

Регистрационный № _____
Экз. _____

Утверждаю (Ф.И.О.) _____
Главный архитектор _____

Архитектурный паспорт проекта на Объект

Индивидуальный проект

Приложение №2.1
к Договору № #Пр№
от #Примечания 2.

Дата сдачи



для строительства по адресу:

#Полный Адрес Участка

Разработал: _____
Утвердил: _____
Согласовал: _____



Общие указания

1. Общие данные.

Проект строительства жилого дома выполнен в соответствии с заданием Заказчика.

Готовый проект жилого дома. Проектная документация приобретается путем покупки права на строительство одного архитектурного объекта.

Документация имеет защитные знаки – печать синего цвета на право однократного строительства по проекту.

2. Архитектурно-планировочное решение.

За условную отметку 0,000 принята отметка конструкций перекрытия первого этажа.

Архитектурно-планировочные решения разработаны для следующих условий:

– зимняя температура наиболее холодной пятидневки по климатическому району IIВ –28 С°;

– наиболее холодных суток –32 С°;

– нормативная снеговая нагрузка по IV району –200кгс/кв.м (2,00кПа);

– нормативный скоростной напор ветра по II району согласно –30кгс/кв.м (0,30кПа);

– зона влажности согласно – влажная.

Проектируемое здание представляет собой одноэтажный жилой дом с мансардным этажом

Пригодный для всесезонного проживания.

Архитектурно-планировочных решений, связанных с обеспечением маломобильных групп населения, не предусмотрено.

Благоустройство прилегающей территории не разрабатывается.

3. Конструктивное решение.

За относительную отметку принята отметка конструкций перекрытия первого этажа

3.1 Железобетонные сваи сечением 150х150

3.2 Перекрытия цоколя – деревянные балки 200х50мм

3.3 Стены наружные – каркас (стойки 150мм+45мм) + утеплитель базальтовый. Отделку стен вести с учетом рекомендаций фирмы.

3.4 Стены внутренние несущие – каркас (стойки 150х50мм) + утеплитель базальтовый

3.5 Перегородки внутренние – каркасные деревянные 100х50мм

3.6 Перекрытия первого (чердачное) – деревянные балки 200х50мм

3.7 Стропила – деревянные балки 200х50мм

3.8 Подстропильный брус – балка сдвоенная деревянная 50х200(н)мм

3.9 Кровля – металлочерепица. Предусмотреть снегозадержатели и элементы безопасности кровли.

Свес – 500мм от края каркаса стены.

4. Охрана окружающей среды.

При организации строительства и эксплуатации жилого дома предусматриваются следующие мероприятия по охране окружающей среды:

– сброс хозяйственно-бытовых отходов стоков осуществляется в герметический септик с последующим вывозом по договору с коммунальными организациями;

– утилизация строительного мусора осуществляется на разрешенные свалки;

Основные показатели проекта

| Наименование | Кол. | Примечание |
|--|------------|----------------|
| Количество этажей | 1+мансарда | шт. |
| Количество квартир | 1 | шт. |
| Общая строительная площадь | 138,00 | м ² |
| Терраса, крыльцо, балкон (при наличии) | 25,40 | м ² |
| Итоговая площадь проектирования | 163,4 | м ² |


Ведомость основных отделочных материалов

| Наименование | Графическое отображение материала | Характеристики материала |
|--------------------------------------|---|--|
| Цоколь | | Выполняется заказчиком самостоятельно |
| Цокольный отлив |  | RAL 8017 |
| Фасад, Лобовая доска на террасе |  | Скандинавская фасадная доска UYV 16x145 RAL 8001 (Ochre brown) |
| Входная дверь |  | коричневый RAL 8017 |
| Окна |  | Ламинация Renolit Темный дуб FL-F1 |
| Оконные отливы |  | RAL 8017 |
| Подшив свесов кровли |  | Цвет темно-коричневый RR 32 RAL 8019 |
| Кровля |  | Цвет темно-коричневый RR 32 |
| Водосточная система |  | Цвет темно-коричневый RR 32 RAL 8019 |
| Снегозадержатели |  | Цвет темно-коричневый RR 32 RAL 8019 |
| Опоры террасы, ограждения |  | RAL 8017 |
| Углы Проемы Наличники |  | RAL 8017 |
| Лобовая доска на кровле |  | RAL 8017 |
| Напольное покрытие крыльца и террасы |  | камалог Valtti Karhu Цвет 5074 |

Настоящий проект разработан компанией ГДВЛ. Авторское право защищено Гражданским Кодексом Российской Федерации, часть 4.

Экземпляр данного проекта без защитных знаков – печати синего цвета – является нелегальной копией, нарушающей авторские права автора проекта, не может быть подтвержден и не является законным основанием для ведения строительных работ. Незаконное использование проекта, повторное строительство по нему или передача проекта третьим

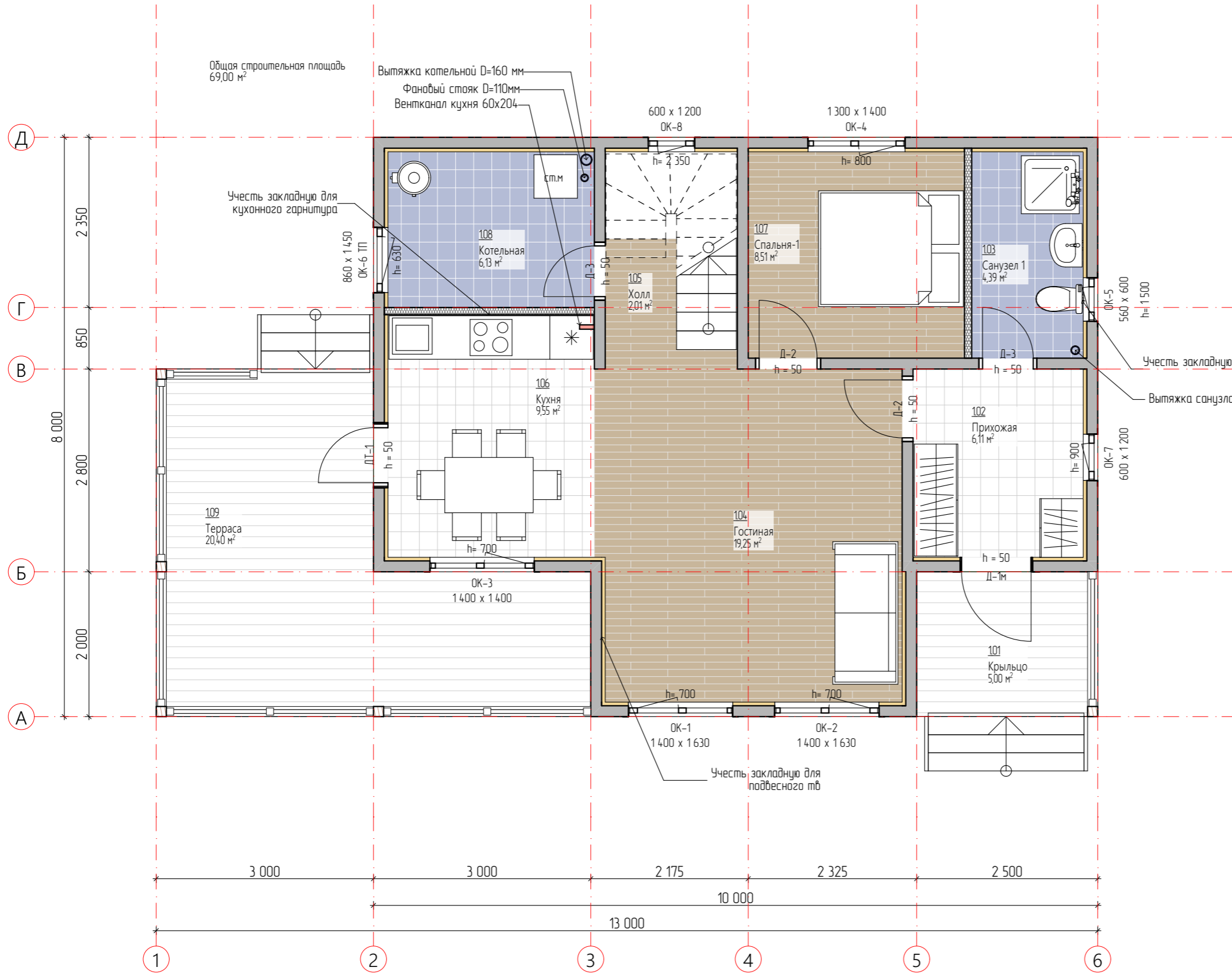
лицам в целях строительства по нему влечёт уголовную ответственность в соответствии со статьёй 146 УК РФ. Законное приобретение неисключительного имущественного права на использование этого проекта дает право на использование проекта для строительства только одного архитектурного объекта

| Изм. | Кол.уч. | Лист | № док. | Подп. | Дата | Строительство жилого дома по адресу: #Полный Адрес Участка | | | |
|------------|---------|------|--------|-------|------|---|--|------|--------|
| | | | | | | Одноквартирный жилой дом | Стадия | Лист | Листов |
| | | | | | | | АР | 2 | 24 |
| Разработал | | | | | | Общие данные |  ЗАГОРОДНЫЕ ДОМА | | |
| Утвердил | | | | | | | | | |
| Согласовал | | | | | | | | | |

Ведомость рабочих чертежей основного комплекта – АР

| Лист | Наименование | Примечание |
|------|--|------------|
| 1 | Титульный лист | |
| 2 | Общие данные | |
| 3 | Ведомость чертежей (АР) | |
| 4 | Ситуационный план | |
| 5 | План 1-го этажа. Обозначения | |
| 6 | План 1-го этажа. Размеры | |
| 7 | План 2-го этажа. Обозначения | |
| 8 | План 2-го этажа. Размеры | |
| 9 | Тех.карта. Пирог внешних и внутренних стен. Устройство полов и потол | |
| 10 | Ведомость заполнения оконных и дверных проемов | |
| 11 | Окна специальные. Вид снаружи | |
| 12 | Разрезы (Лист-1) | |
| 13 | Разрезы (Лист-2) | |
| 14 | Фасад 1-5 | |
| 15 | Фасад 5-1 | |
| 16 | Фасад В-А | |
| 17 | Фасад А-В | |
| 18 | План кровли | |
| 19 | Кровля. Общий вид | |
| 20 | Общий вид (Лист 1) | |
| 21 | Общий вид (Лист 2) | |
| 22 | Визуализации. Лист-1 | |
| 23 | Визуализации. Лист-2 | |
| 24 | Визуализации. Лист-3 | |

| | | | | | | | | | |
|------------|---------|------|--------|-------|------|---|--------|------|--------|
| | | | | | | Строительство жилого дома по адресу: #Полный Адрес Участка | | | |
| Изм. | Кол.уч. | Лист | № док. | Подп. | Дата | | | | |
| | | | | | | Одноквартирный жилой дом | Стадия | Лист | Листов |
| | | | | | | | АР | 3 | 24 |
| Разработал | | | | | | Ведомость чертежей (АР) | | | |
| Утвердил | | | | | | | | | |
| Согласовал | | | | | | | | | |

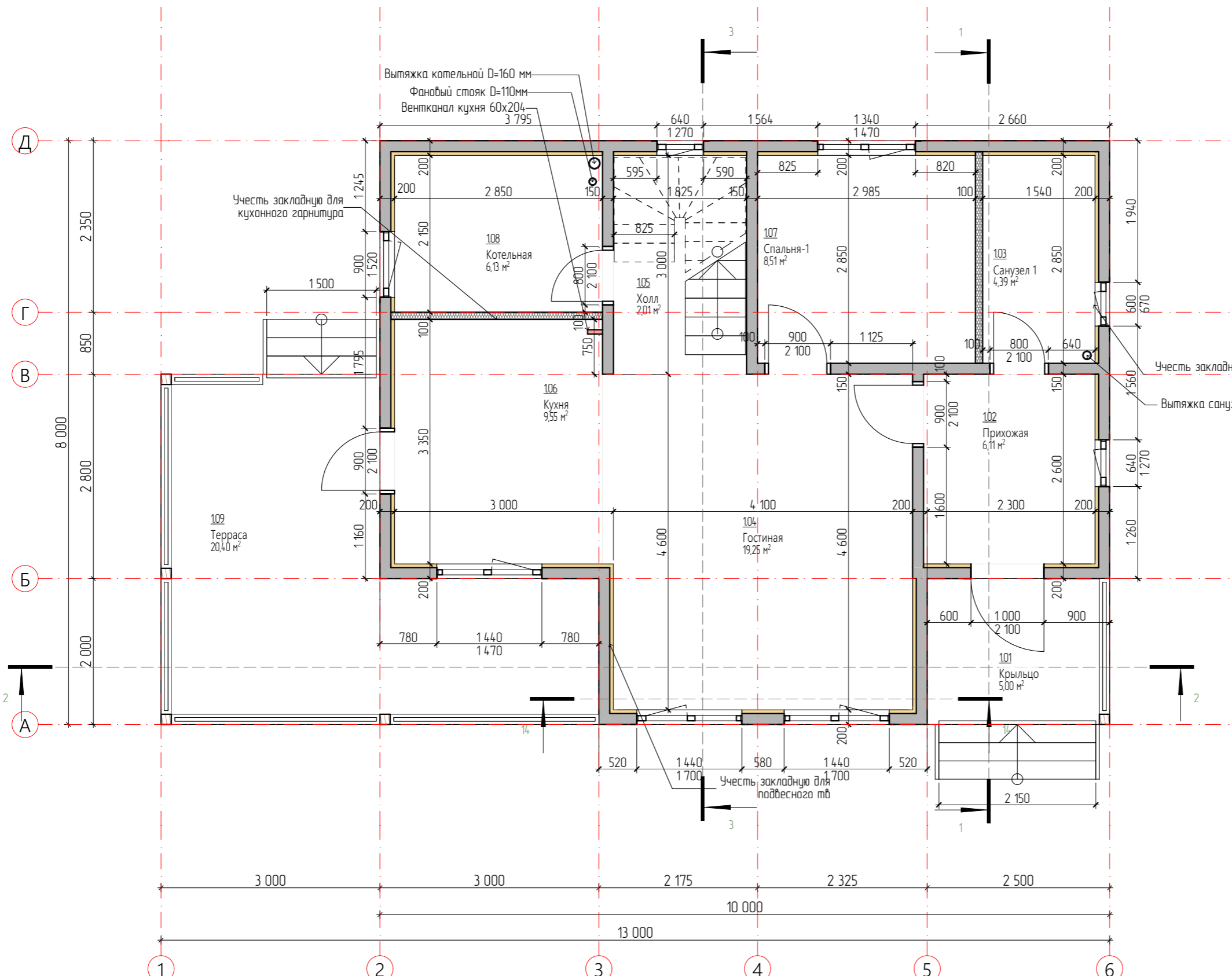


| № | Наименование | Площадь | Высота | Площадь Поб-ти Стен |
|-----|--------------|----------|--------|---------------------|
| 101 | Крыльцо | 5,00 | 0 | 0,00 |
| 102 | Прихожая | 6,11 | 2 700 | 20,25 |
| 103 | Санузел 1 | 4,39 | 2 700 | 21,62 |
| 104 | Гостиная | 19,25 | 2 700 | 22,51 |
| 105 | Холл | 2,01 | 2 700 | 3,90 |
| 106 | Кухня | 9,55 | 2 700 | 22,45 |
| 107 | Спальня-1 | 8,51 | 2 700 | 27,65 |
| 108 | Котельная | 6,13 | 2 700 | 23,95 |
| 109 | Терраса | 20,40 | 0 | 0,00 |
| | | 81,35 м² | | |

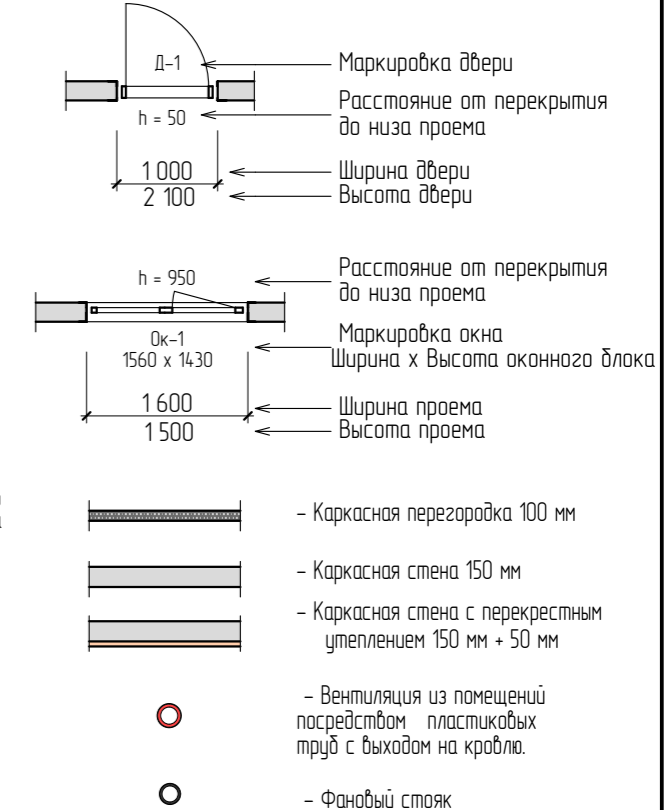
Условные обозначения



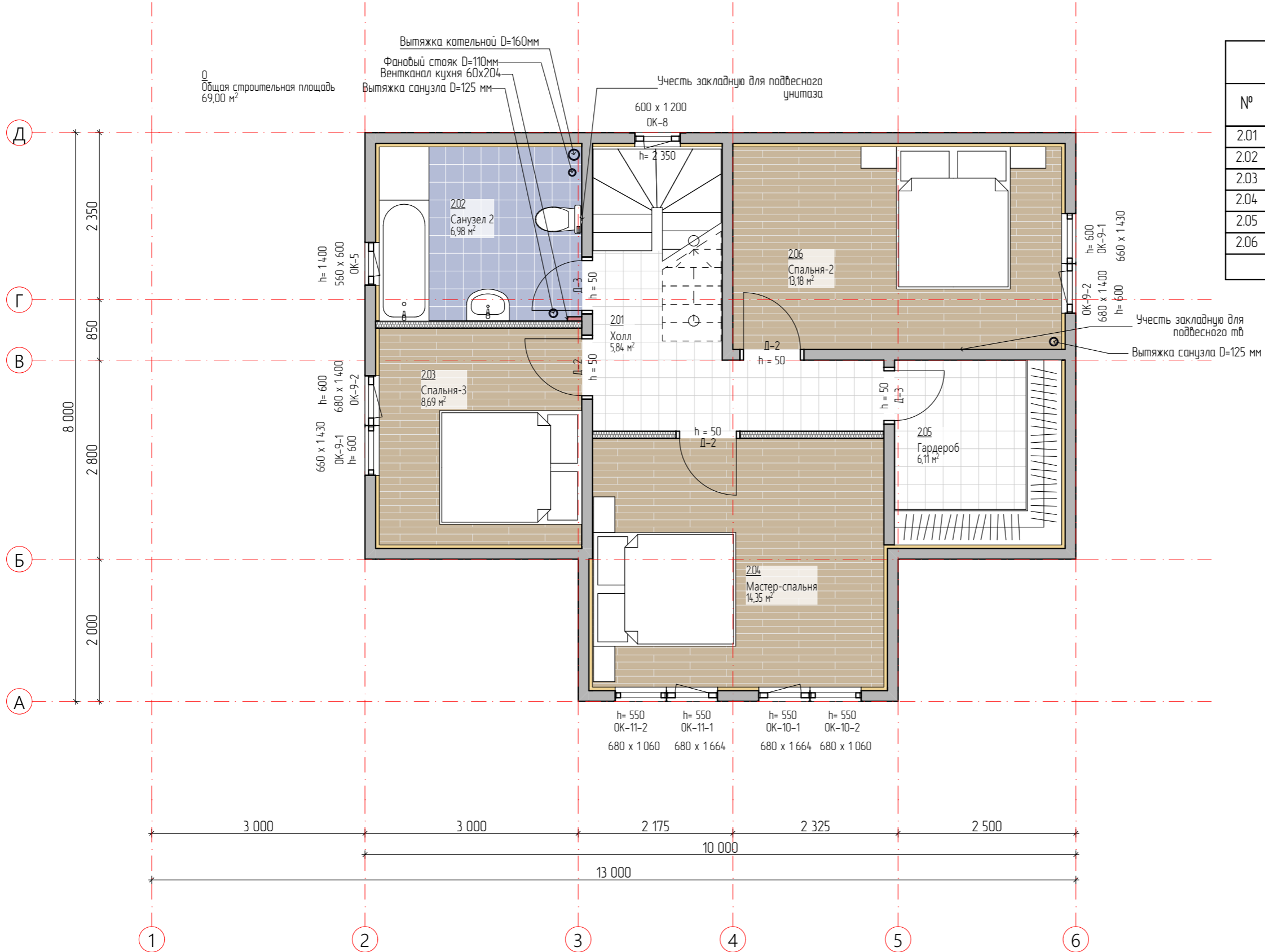
| | | | | | |
|---|---------|------|------------------------------|-------|--------|
| Строительство жилого дома по адресу: #Полный Адрес Участка | | | | | |
| Изм. | Кол.уч. | Лист | № док. | Подп. | Дата |
| | | | | | |
| Одноквартирный жилой дом | | | Стадия | Лист | Листов |
| | | | АР | 5 | 24 |
| Разработал | | | План 1-го этажа. Обозначения | | |
| Утвердил | | | | | |
| Согласовал | | | | | |
| | | | | | |



Условные обозначения

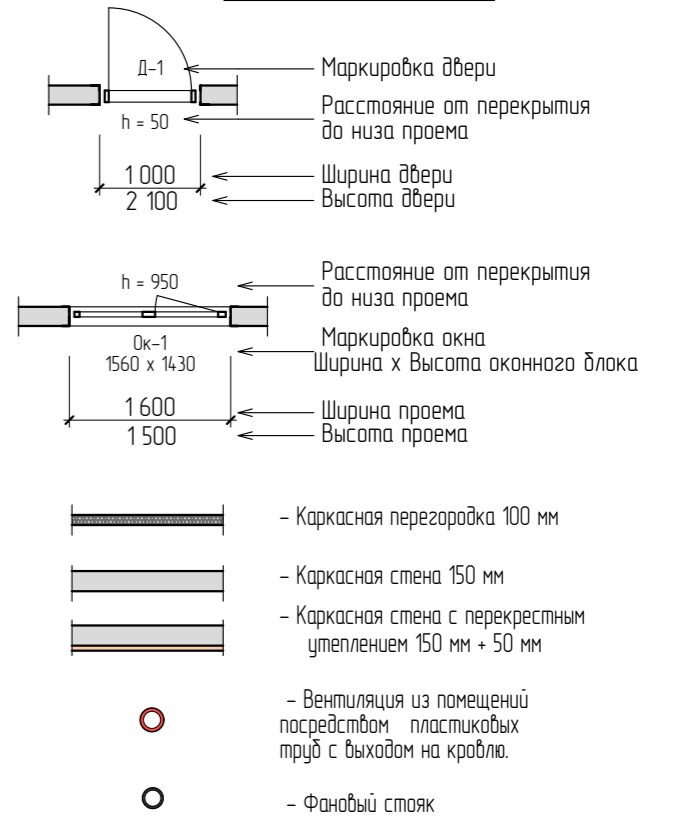


| | | | | | |
|---|---------|------|--------------------------|-------|--------|
| Строительство жилого дома по адресу: #Полный Адрес Участка | | | | | |
| Изм. | Кол.уч. | Лист | № док. | Подп. | Дата |
| | | | | | |
| Одноквартирный жилой дом | | | Стадия | Лист | Листов |
| | | | АР | 6 | 24 |
| Разработал | | | План 1-го этажа. Размеры | | |
| Утвердил | | | | | |
| Согласовал | | | | | |
| | | | | | |

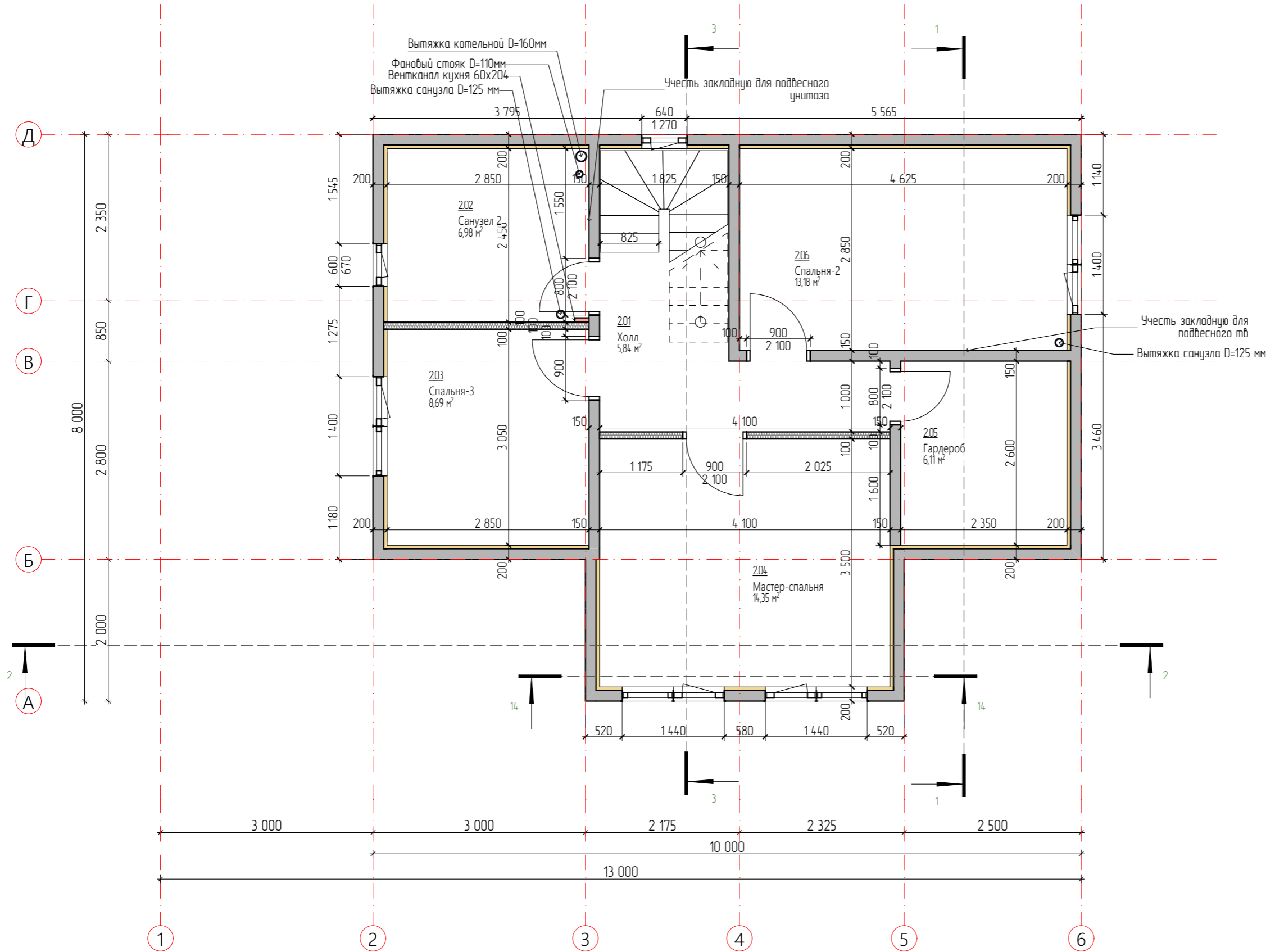


| № | Наименование | Площадь | Высота | Площадь Пов-ту Стен |
|------|----------------|----------------------|--------|---------------------|
| 2.01 | Холл | 5,84 | 2 500 | 16,43 |
| 2.02 | Санузел 2 | 6,98 | 2 500 | 19,44 |
| 2.03 | Спальня-3 | 8,69 | 2 500 | 20,78 |
| 2.04 | Мастер-спальня | 14,35 | 2 500 | 24,98 |
| 2.05 | Гардероб | 6,11 | 2 500 | 18,68 |
| 2.06 | Спальня-2 | 13,18 | 2 500 | 26,57 |
| | | 55,15 м ² | | |

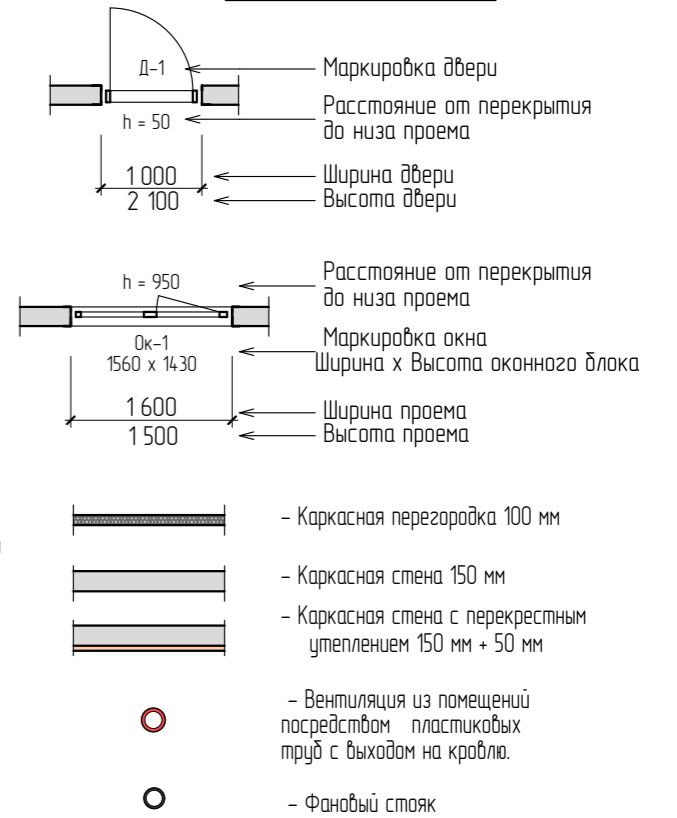
Условные обозначения



| | | | | | |
|---|---------|------|--------|-------|--------|
| Строительство жилого дома по адресу: #Полный Адрес Участка | | | | | |
| Изм. | Кол.уч. | Лист | № док. | Подп. | Дата |
| | | | | | |
| Одноквартирный жилой дом | | | Стадия | Лист | Листов |
| | | | АР | 7 | 24 |
| Разработал | | | | | |
| Утвердил | | | | | |
| Согласовал | | | | | |
| План 2-го этажа. Обозначения | | | | | |

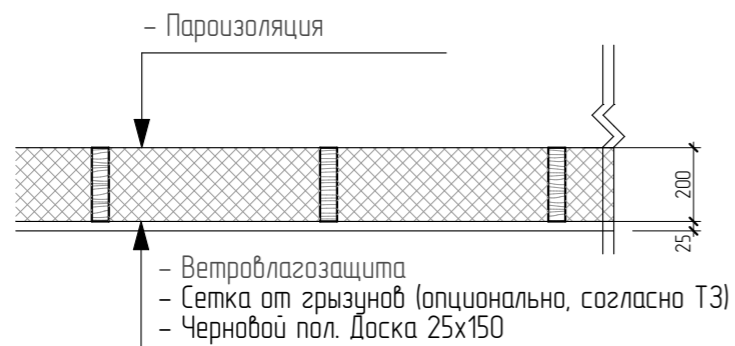


Условные обозначения

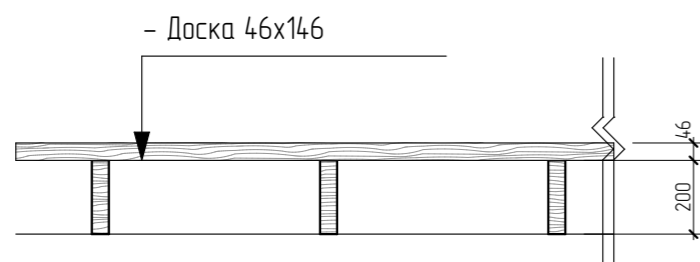


| | | | | | |
|---|---------|------|--------|-------|--------|
| Строительство жилого дома по адресу: #Полный Адрес Участка | | | | | |
| Изм. | Кол.уч. | Лист | № док. | Подп. | Дата |
| | | | | | |
| Одноквартирный жилой дом | | | Стадия | Лист | Листов |
| | | | АР | 8 | 24 |
| Разработал | | | | | |
| Утвердил | | | | | |
| Согласовал | | | | | |
| План 2-го этажа. Размеры | | | | | |

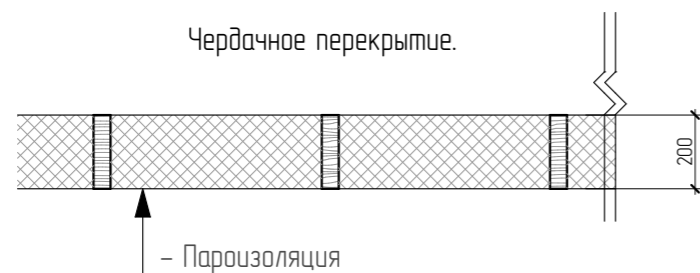
Цокольное перекрытие.



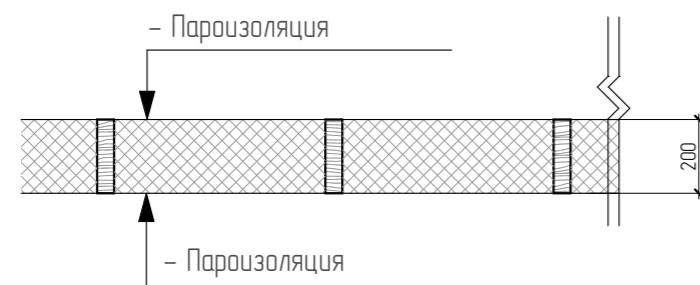
Пирог пола. Терраса



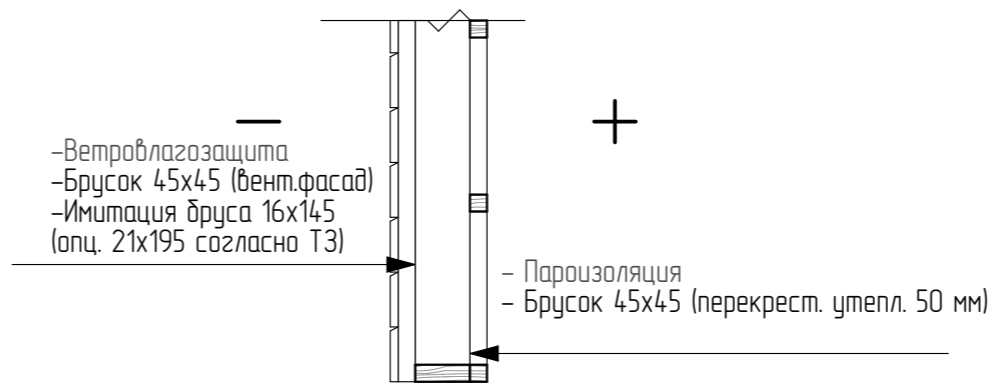
Чердачное перекрытие.



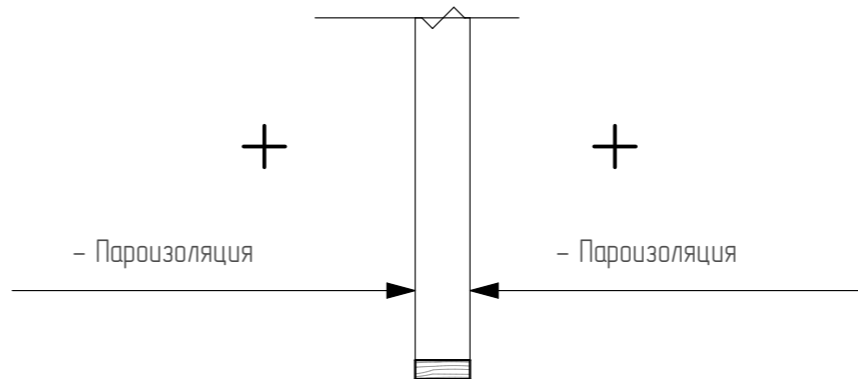
Межэтажное перекрытие.



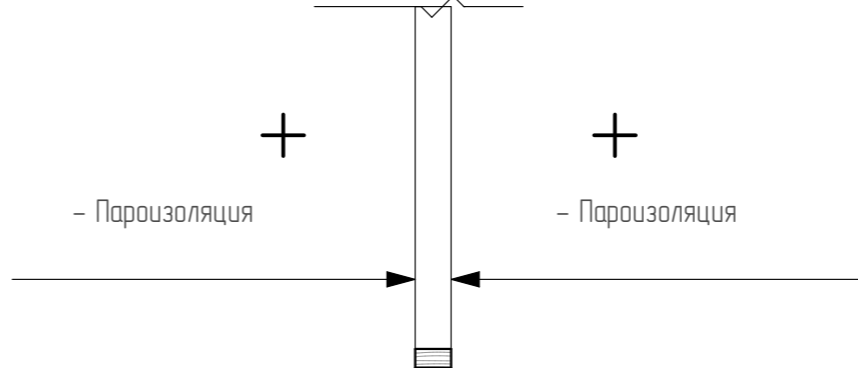
Наружные стены



Внутренние несущие стены

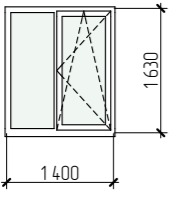
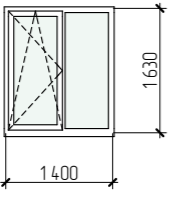
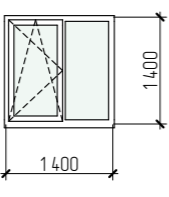
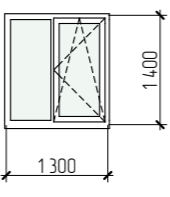
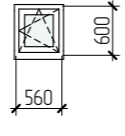
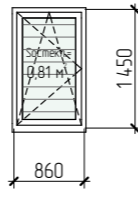
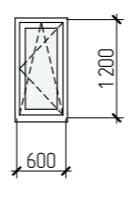
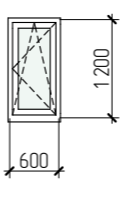
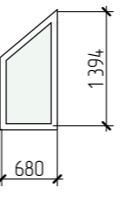
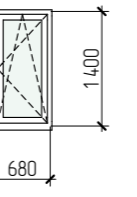
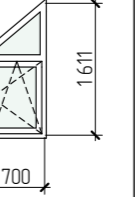
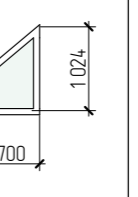
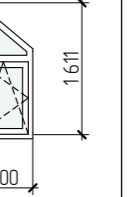
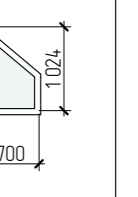


Внутренние перегородки


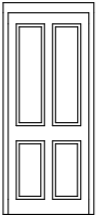
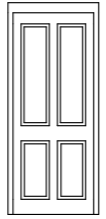
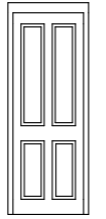


| | | | | | | | | | |
|------------|---------|------|--------|-------|------|---|--------|------|--------|
| | | | | | | Строительство жилого дома по адресу: #Полный Адрес Участка | | | |
| Изм. | Кол.уч. | Лист | № док. | Подп. | Дата | Одноквартирный жилой дом | Стадия | Лист | Листов |
| | | | | | | | АР | 9 | 24 |
| Разработал | | | | | | Тех.карта. Пироги внешних и внутренних стен. Устройство полов и потолков | | | |
| Утвердил | | | | | | | | | |
| Согласовал | | | | | | | | | |

Ведомость окон

| Маркировка на плане | ОК-1 | ОК-2 | ОК-3 | ОК-4 | ОК-5 | ОК-6 ТП | ОК-7 | ОК-8 | ОК-9-1 | ОК-9-2 | ОК-10-1 | ОК-10-2 | ОК-11-1 | ОК-11-2 | |
|--------------------------------|---|---|---|--|---|---|---|---|---|---|---|---|---|---|---------------------|
| Вид изнутри, открывание внутрь |  |  |  |  |  |  |  |  |  |  |  |  |  |  | |
| Размеры Блока | 1 400×1 630 | 1 400×1 630 | 1 400×1 400 | 1 300×1 400 | 560×600 | 860×1 450 | 600×1 200 | 600×1 200 | 660×1 430 | 680×1 400 | 680×1 664 | 680×1 060 | 680×1 664 | 680×1 060 | |
| Размеры проема | 1 440×1 700 | 1 440×1 700 | 1 440×1 470 | 1 340×1 470 | 600×670 | 900×1 520 | 640×1 270 | 640×1 270 | 700×1 470 | 700×1 470 | 720×1 704 | 720×1 100 | 720×1 704 | 720×1 100 | |
| Количество | 1 | 1 | 1 | 1 | 2 | 1 | 1 | 1 | 2 | 2 | 1 | 1 | 1 | 1 | 17 |
| Площадь блока окна | 2,28 | 2,28 | 1,96 | 1,82 | 0,68 | 1,25 | 0,72 | 0,72 | 1,54 | 1,88 | 0,92 | 0,51 | 0,92 | 0,51 | 17,99 _{м²} |

Ведомость дверей

| Маркировка на плане | Д-1м | Д-2 | Д-2 | Д-3 |
|---------------------|---|---|---|---|
| Общий вид |  |  |  |  |
| Размеры Полотна | 960×2 030 | 800×2 000 | 800×2 000 | 700×2 000 |
| Размеры проема | 1 000×2 100 | 900×2 100 | 900×2 100 | 800×2 100 |
| Ориентация | П | Л | П | П |
| Количество | 1 | 2 | 3 | 4 |
| Примечания | | | | |

Ведомость ПВХ-дверей (ББ, ДБ, ДТ)

| Маркировка на плане | ДТ-1 |
|-------------------------------|---|
| Общий вид |  |
| Размеры проема | 900×2 100 |
| Размеры Блока | 860×2 030 |
| Количество | 1 |
| Площадь блока балконной двери | 1,77 |
| Примечания | |

Примечания:


ОК-9 (2 шт.), ОК-10, ОК-11
- единые оконные блоки

Наклон перемычки 40°

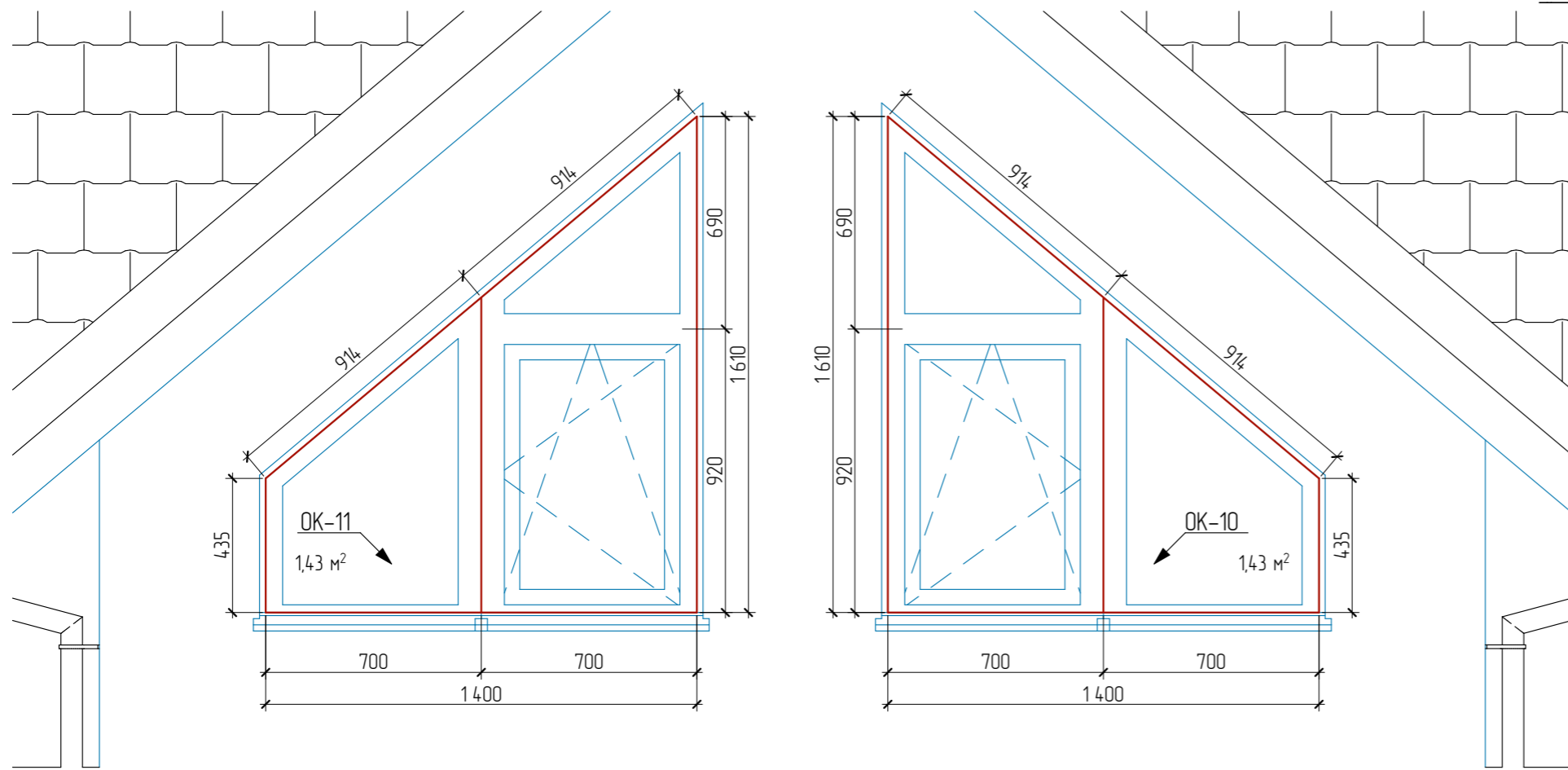
СМ. СЛЕДУЮЩИЙ ЛИСТ!

Примечание:

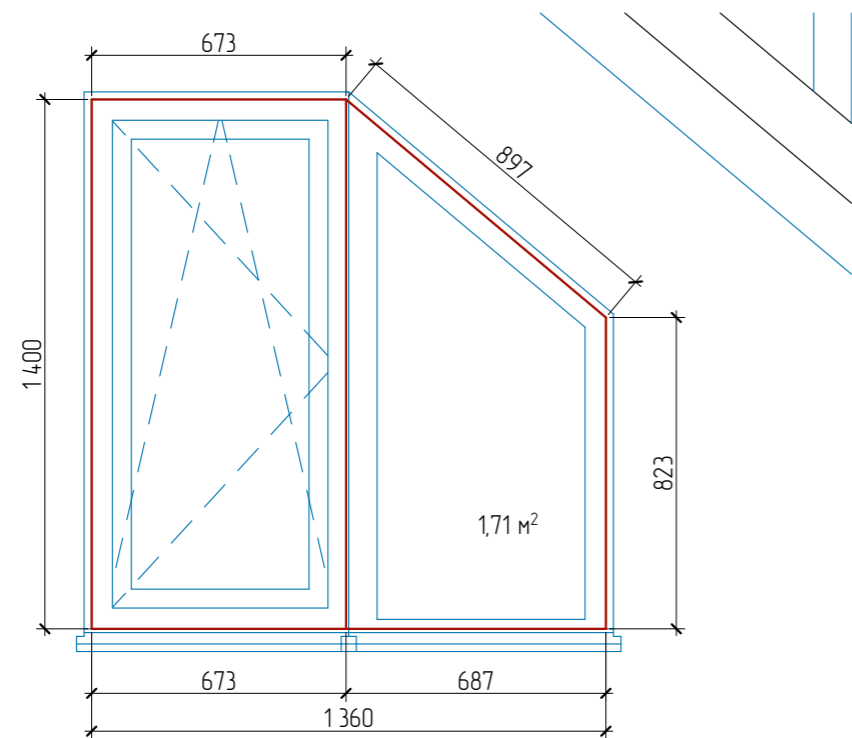
Межкомнатные двери устанавливаются силами заказчика.

| | | | | | | | | | |
|------------|---------|------|--------|-------|------|---|---|------|--------|
| | | | | | | Строительство жилого дома по адресу: #Полный Адрес Участка | | | |
| Изм. | Кол.уч. | Лист | № док. | Подп. | Дата | | | | |
| | | | | | | Одноквартирный жилой дом | Стадия | Лист | Листов |
| | | | | | | | АР | 10 | 24 |
| Разработал | | | | | | Ведомость заполнения оконных и дверных проемов |  | | |
| Утвердил | | | | | | | | | |
| Согласовал | | | | | | | | | |

OK-10, OK-11, Вид снаружи
1:20

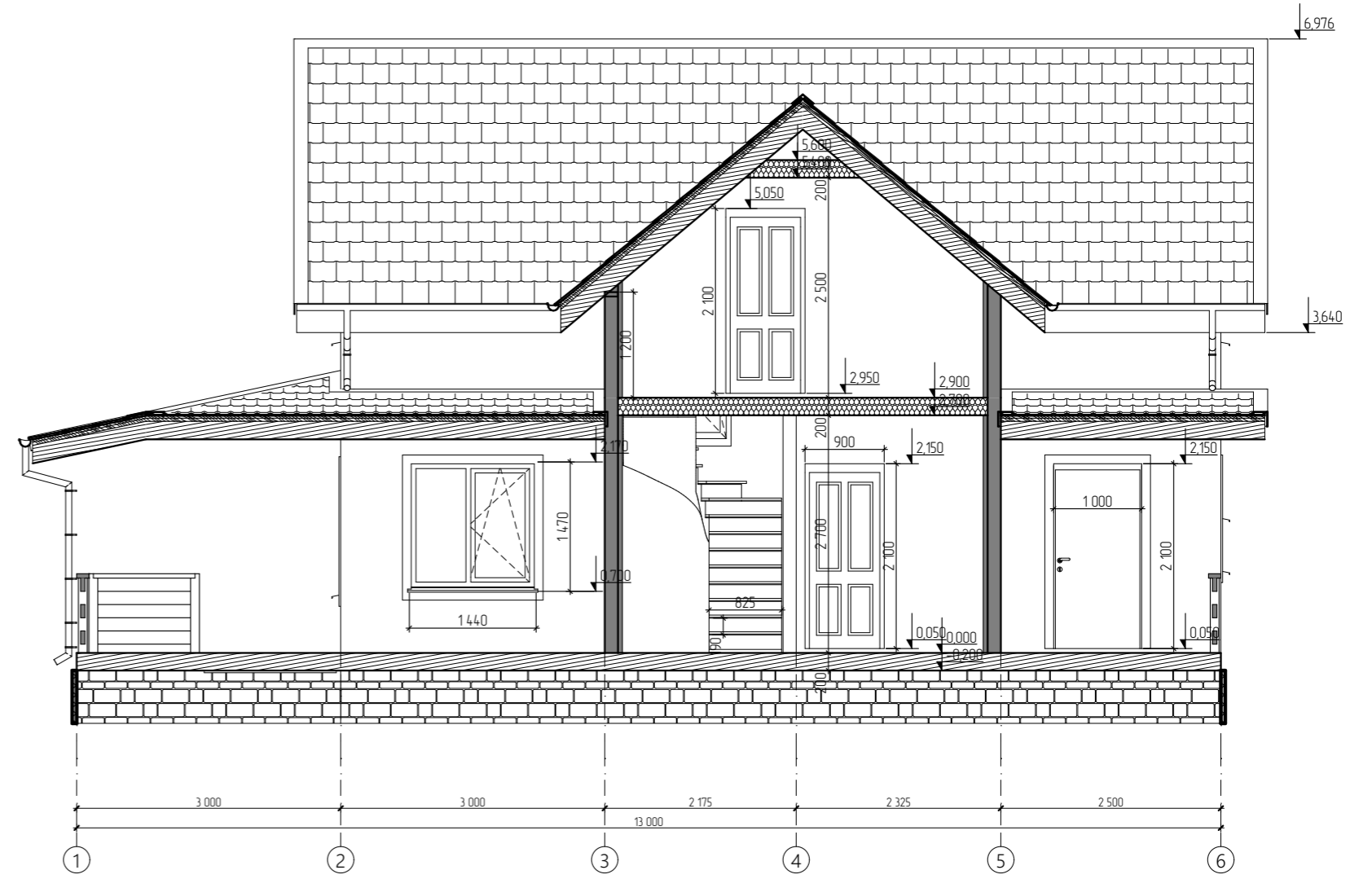


OK-9 (2 ШТ!) Вид снаружи
1:20

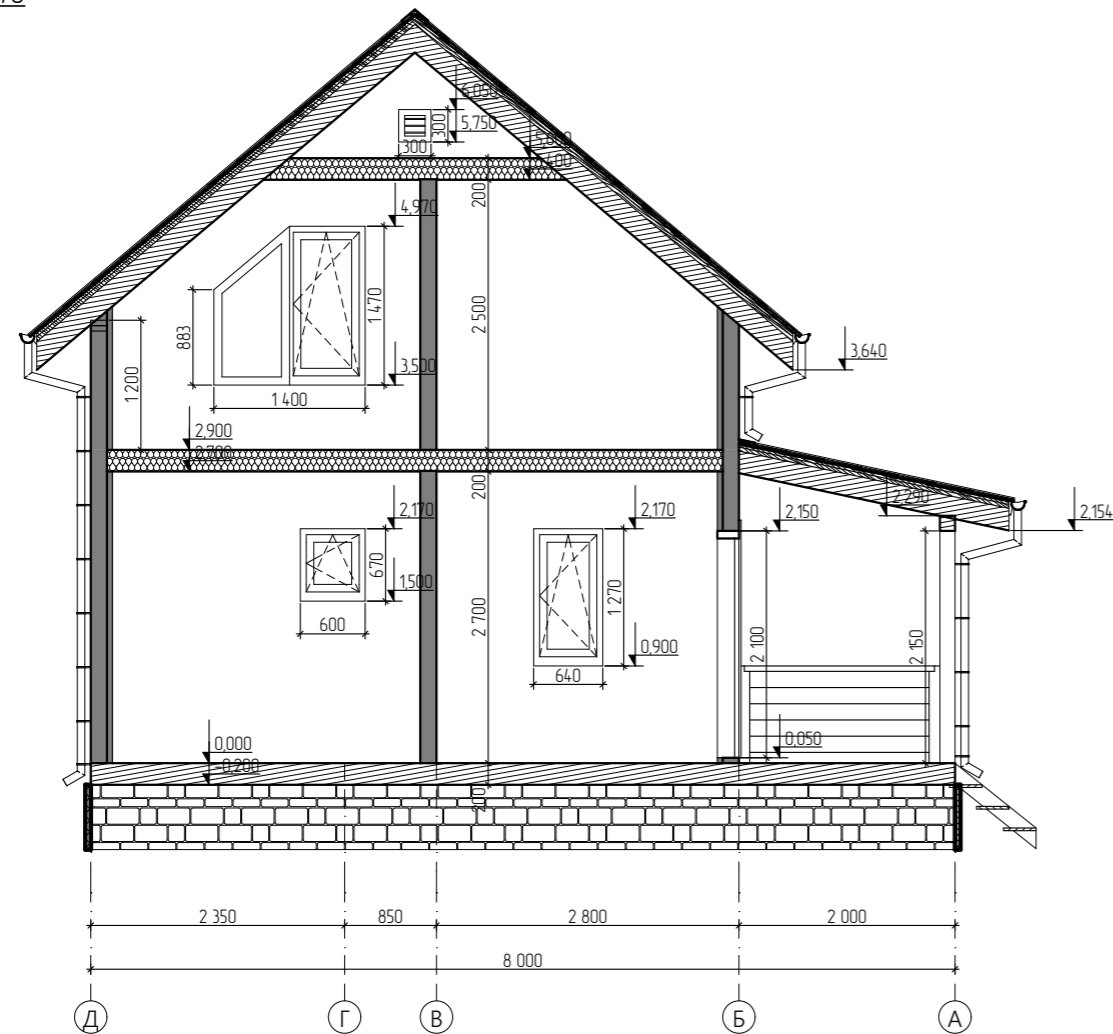


| | | | | | | Строительство жилого дома по адресу: #Полный Адрес Участка | | | |
|------------|---------|------|--------|-------|------|---|------|--------|----|
| Изм. | Кол.уч. | Лист | № док. | Подп. | Дата | Стадия | Лист | Листов | |
| | | | | | | Одноквартирный жилой дом | АР | 11 | 24 |
| | | | | | | | | | |
| Разработал | | | | | | Окна специальные. Вид снаружи | | | |
| Утвердил | | | | | | | | | |
| Согласовал | | | | | | | | | |

Разрез 2-2
1:70



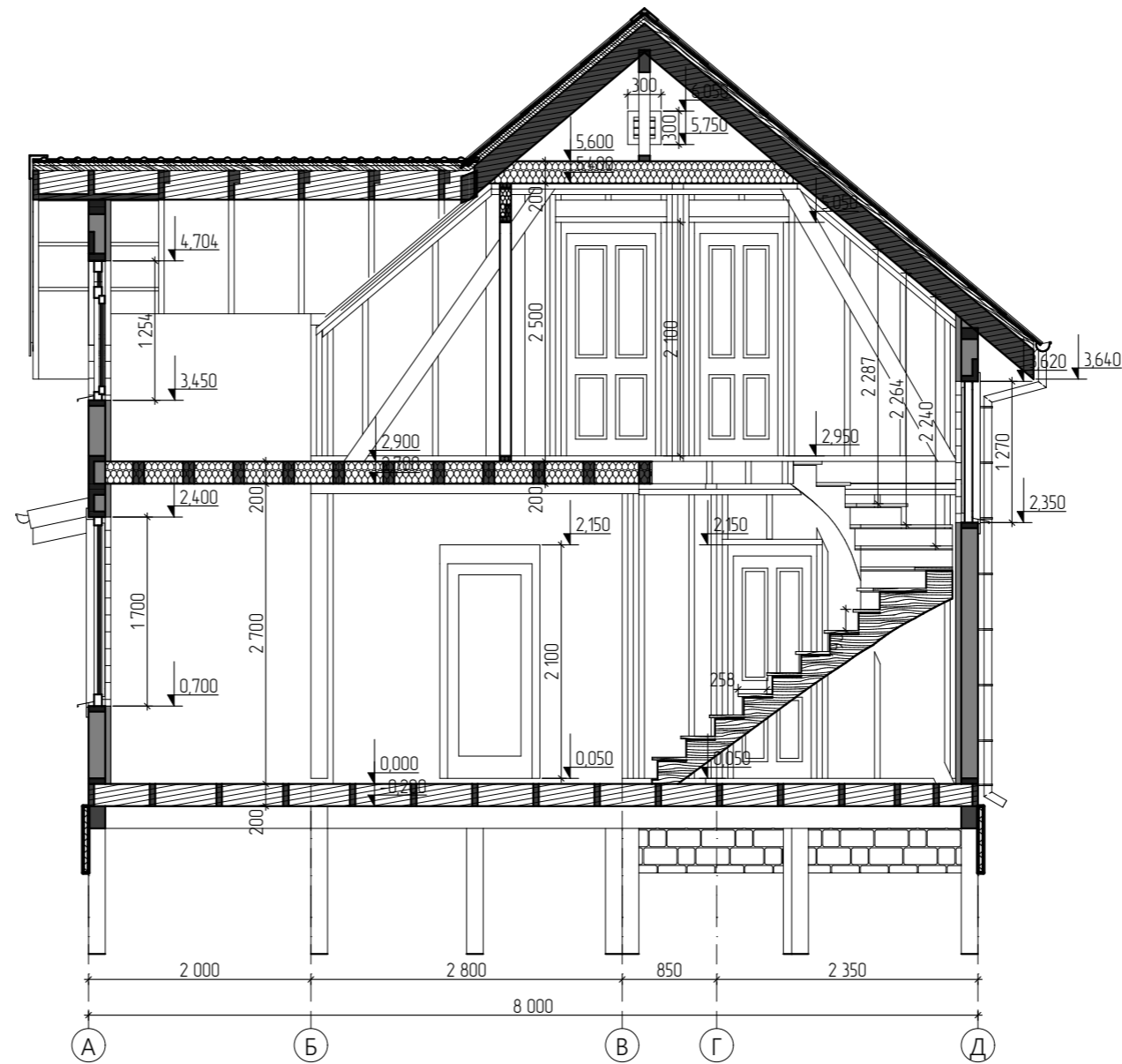
Разрез 1-1
1:70



| | | | | | | | | | |
|------------|---------|------|--------|-------|------|---|--------|------|--------|
| | | | | | | Строительство жилого дома по адресу: #Полный Адрес Участка | | | |
| Изм. | Кол.уч. | Лист | № док. | Подп. | Дата | Одноквартирный жилой дом | Стадия | Лист | Листов |
| | | | | | | | АР | 12 | 24 |
| Разработал | | | | | | Разрезы (Лист-1) | | | |
| Утвердил | | | | | | | | | |
| Согласовал | | | | | | | | | |

Разрез 3-3

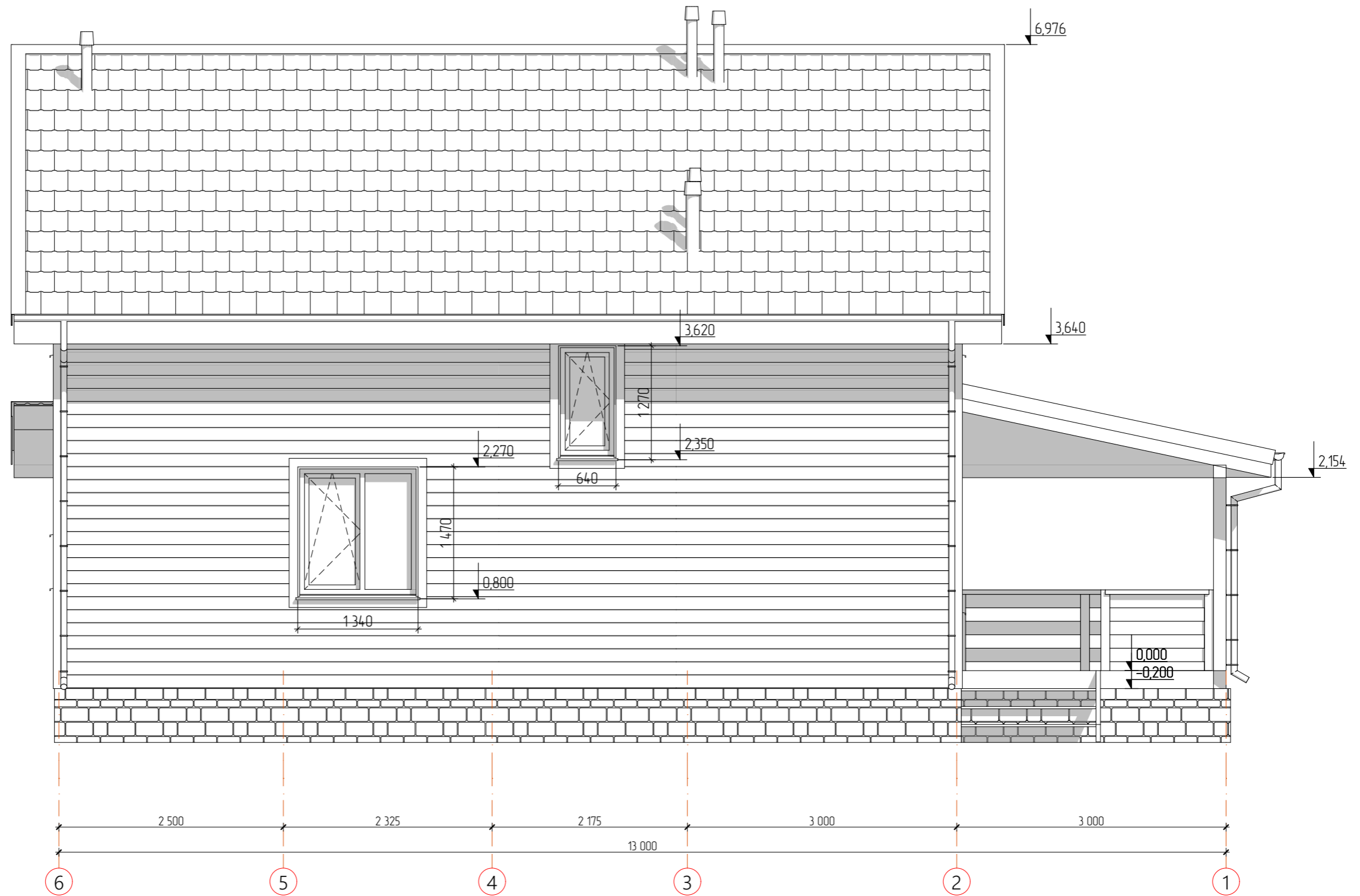
1:60



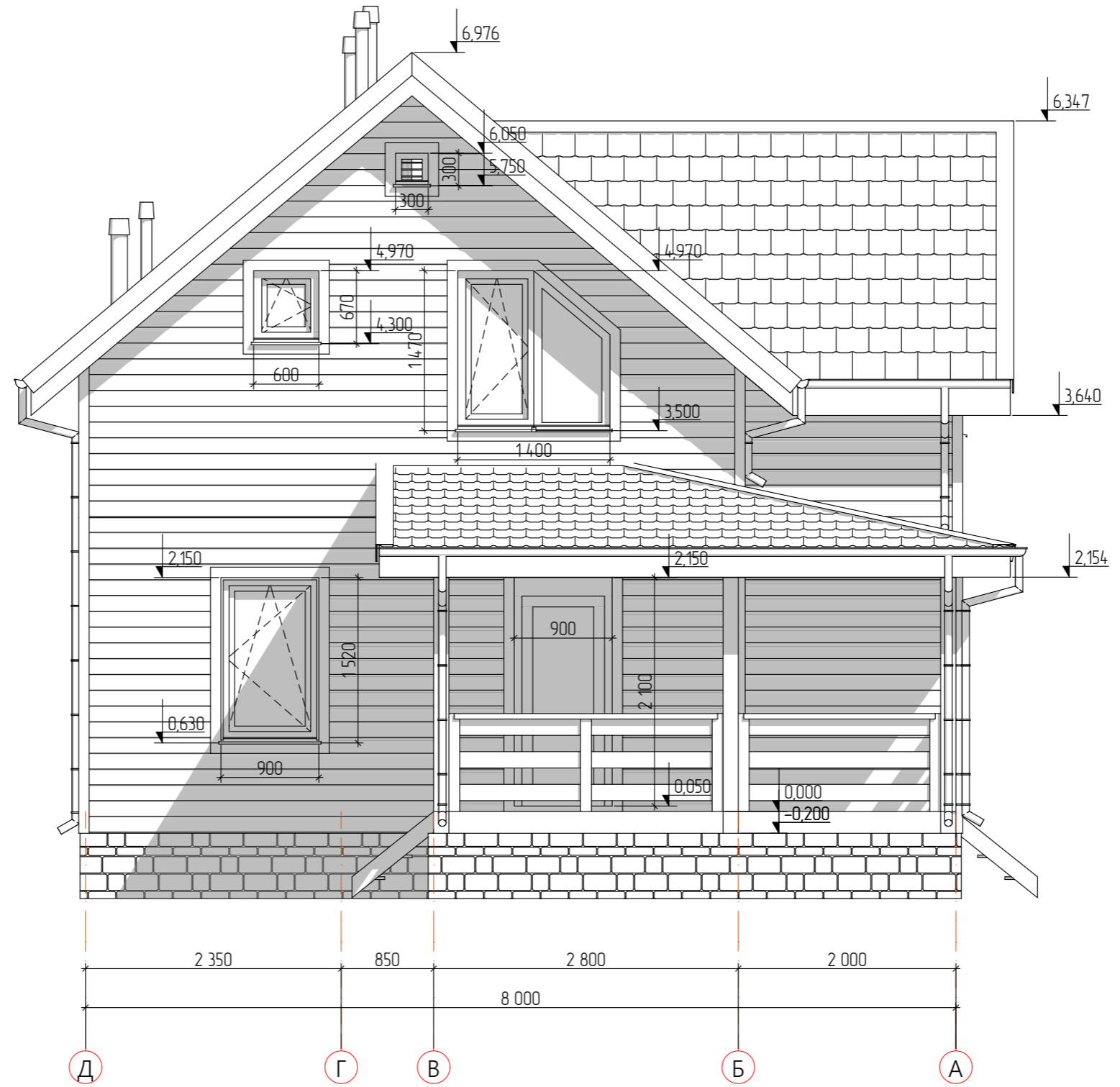
| | | | | | | Строительство жилого дома по адресу: #Полный Адрес Участка | | | |
|------------|---------|------|--------|-------|------|---|--------|------|--------|
| Изм. | Кол.уч. | Лист | № док. | Подп. | Дата | | | | |
| | | | | | | Одноквартирный жилой дом | Стадия | Лист | Листов |
| | | | | | | | АР | 13 | 24 |
| Разработал | | | | | | Разрезы (Лист-2) | | | |
| Утвердил | | | | | | | | | |
| Согласовал | | | | | | | | | |



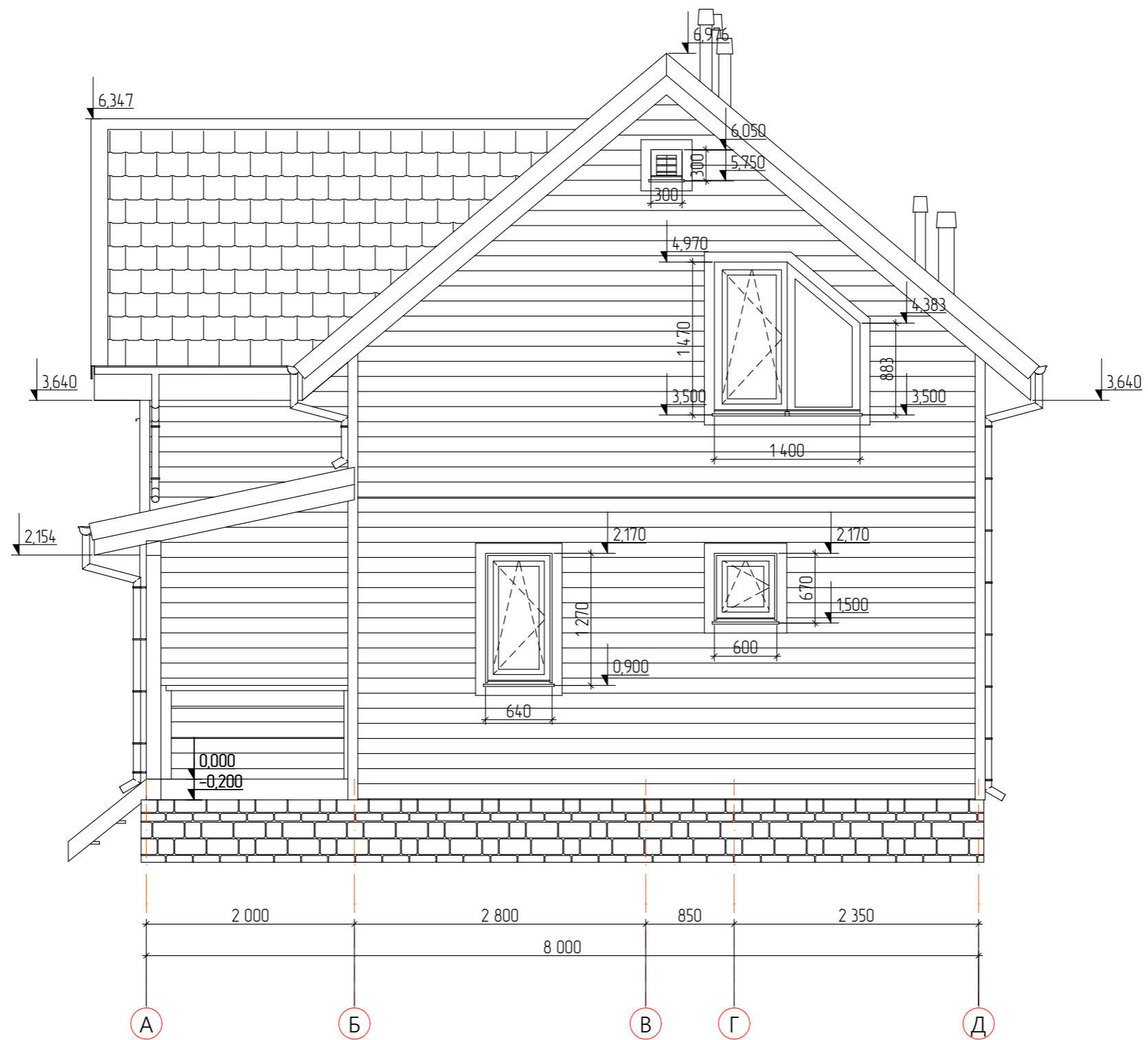
| | | | | | | | | | |
|------------|---------|------|--------|-------|------|---|--------|------|--------|
| | | | | | | Строительство жилого дома по адресу: #Полный Адрес Участка | | | |
| Изм. | Кол.уч. | Лист | № док. | Подп. | Дата | Одноквартирный жилой дом | Стадия | Лист | Листов |
| | | | | | | | АР | 14 | 24 |
| Разработал | | | | | | Фасад 1-5 | | | |
| Утвердил | | | | | | | | | |
| Согласовал | | | | | | | | | |



| | | | | | | | | | |
|------------|---------|------|--------|-------|------|---|--------|------|--------|
| | | | | | | Строительство жилого дома по адресу: #Полный Адрес Участка | | | |
| Изм. | Кол.уч. | Лист | № док. | Подп. | Дата | Одноквартирный жилой дом | Стадия | Лист | Листов |
| | | | | | | | АР | 15 | 24 |
| Разработал | | | | | | Фасад 5-1 | | | |
| Утвердил | | | | | | | | | |
| Согласовал | | | | | | | | | |

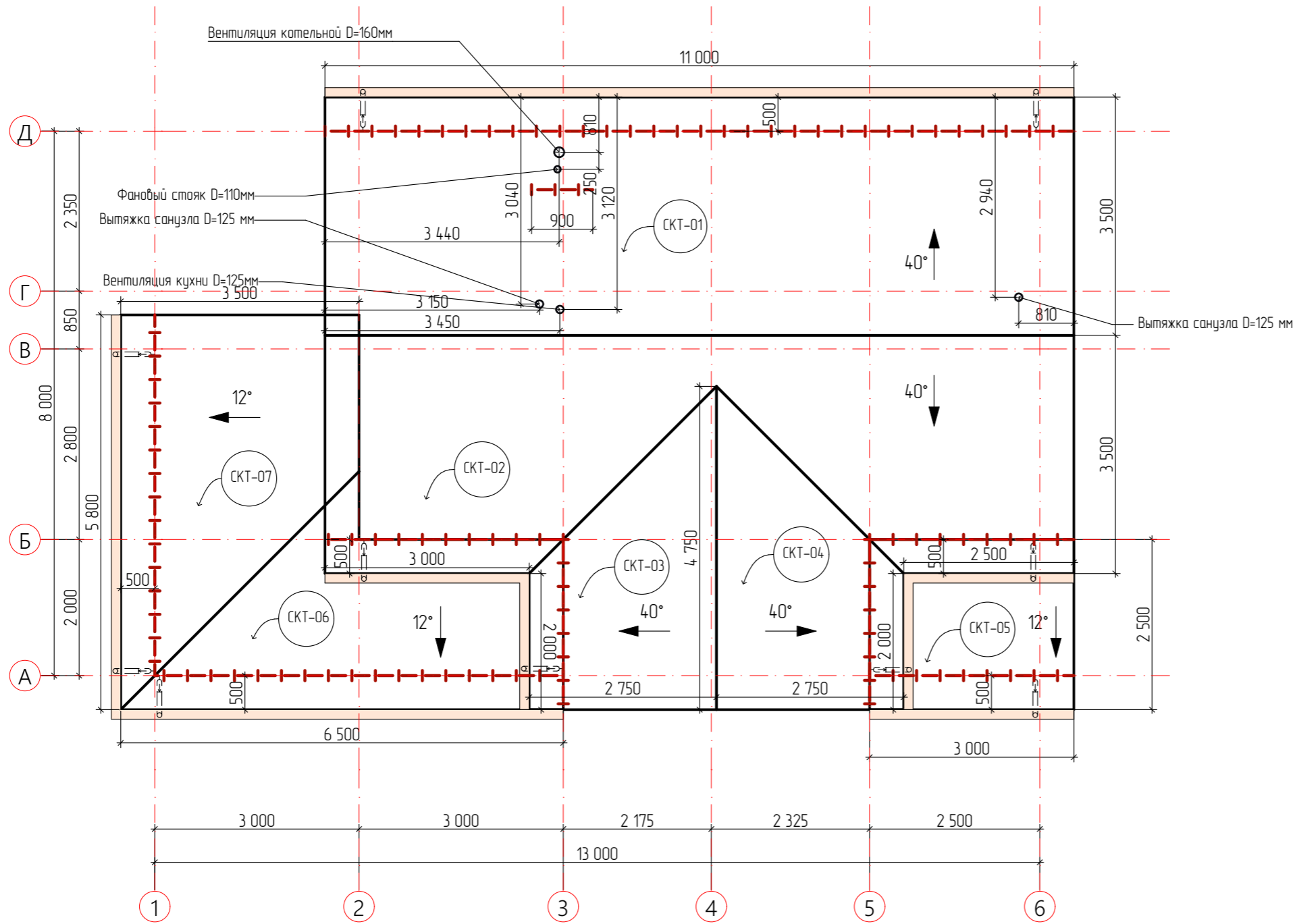


| | | | | | | | | | |
|------------|---------|------|--------|-------|------|---|--------|------|--------|
| | | | | | | Строительство жилого дома по адресу: #Полный Адрес Участка | | | |
| Изм. | Кол.уч. | Лист | № док. | Подп. | Дата | Одноквартирный жилой дом | Стадия | Лист | Листов |
| | | | | | | | АР | 16 | 24 |
| Разработал | | | | | | Фасад В-А | | | |
| Утвердил | | | | | | | | | |
| Согласовал | | | | | | | | | |



| | | | | | | | | | |
|------------|---------|------|--------|-------|------|---|--------|------|--------|
| | | | | | | Строительство жилого дома по адресу: #Полный Адрес Участка | | | |
| Изм. | Кол.уч. | Лист | № док. | Подп. | Дата | Одноквартирный жилой дом | Стадия | Лист | Листов |
| | | | | | | | АР | 17 | 24 |
| Разработал | | | | | | Фасад А-В | | | |
| Утвердил | | | | | | | | | |
| Согласовал | | | | | | | | | |

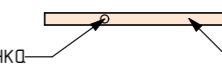
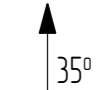
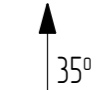

| Маркировка ската | Уклон | Общая поверхность крыши сверху, м ² |
|------------------|-------|--|
| СКТ-01 | 40° | 50,26 |
| СКТ-02 | 40° | 40,38 |
| СКТ-03 | 40° | 12,12 |
| СКТ-04 | 40° | 12,12 |
| СКТ-05 | 12° | 7,67 |
| СКТ-06 | 12° | 13,93 |
| СКТ-07 | 12° | 14,49 |
| | | 150,97 м² |



Примечания:

Привязки сантехнических и вентиляционных выводов показаны условно. Скорректировать "по месту" с учетом волны кровельного покрытия.

Условные обозначения:

- 2500 - Размеры проекции кровли, мм
- 2500 - Размеры по скату кровли, мм (см. Лист "Кровля. Общий вид")
-  Воронка - Желоб водосточный
-  СКТ-01 - маркировка скатов кровли  - направление и уклон ската кровли
-  - снегозадержатели

| Изм. | Кол.уч. | Лист | № док. | Подп. | Дата |
|------|---------|------|--------|-------|------|
| | | | | | |
| | | | | | |
| | | | | | |
| | | | | | |
| | | | | | |
| | | | | | |

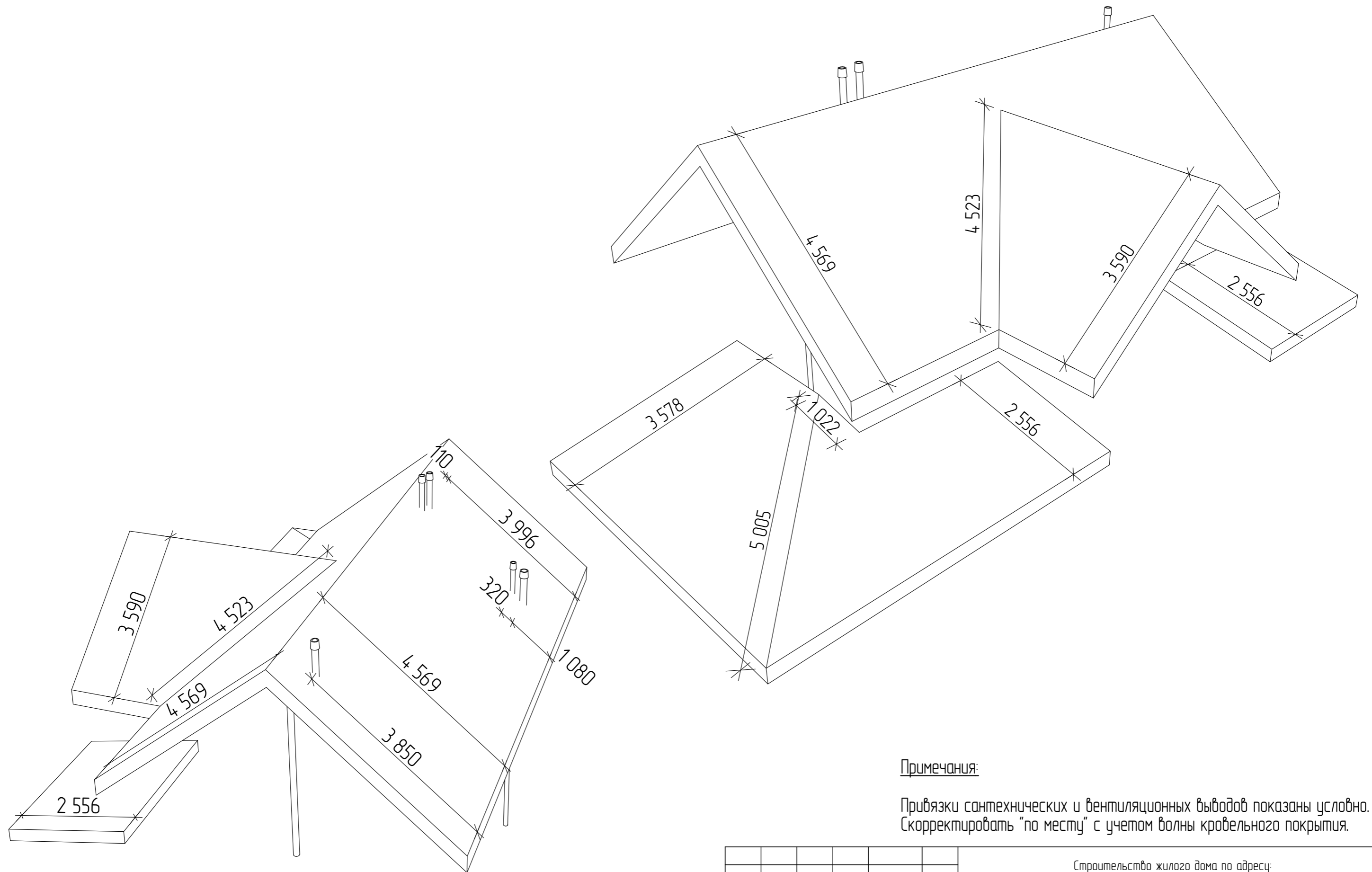
Строительство жилого дома по адресу:
#Полный Адрес Участка

Одноквартирный жилой дом

| Стадия | Лист | Листов |
|--------|------|--------|
| АР | 18 | 24 |

План кровли

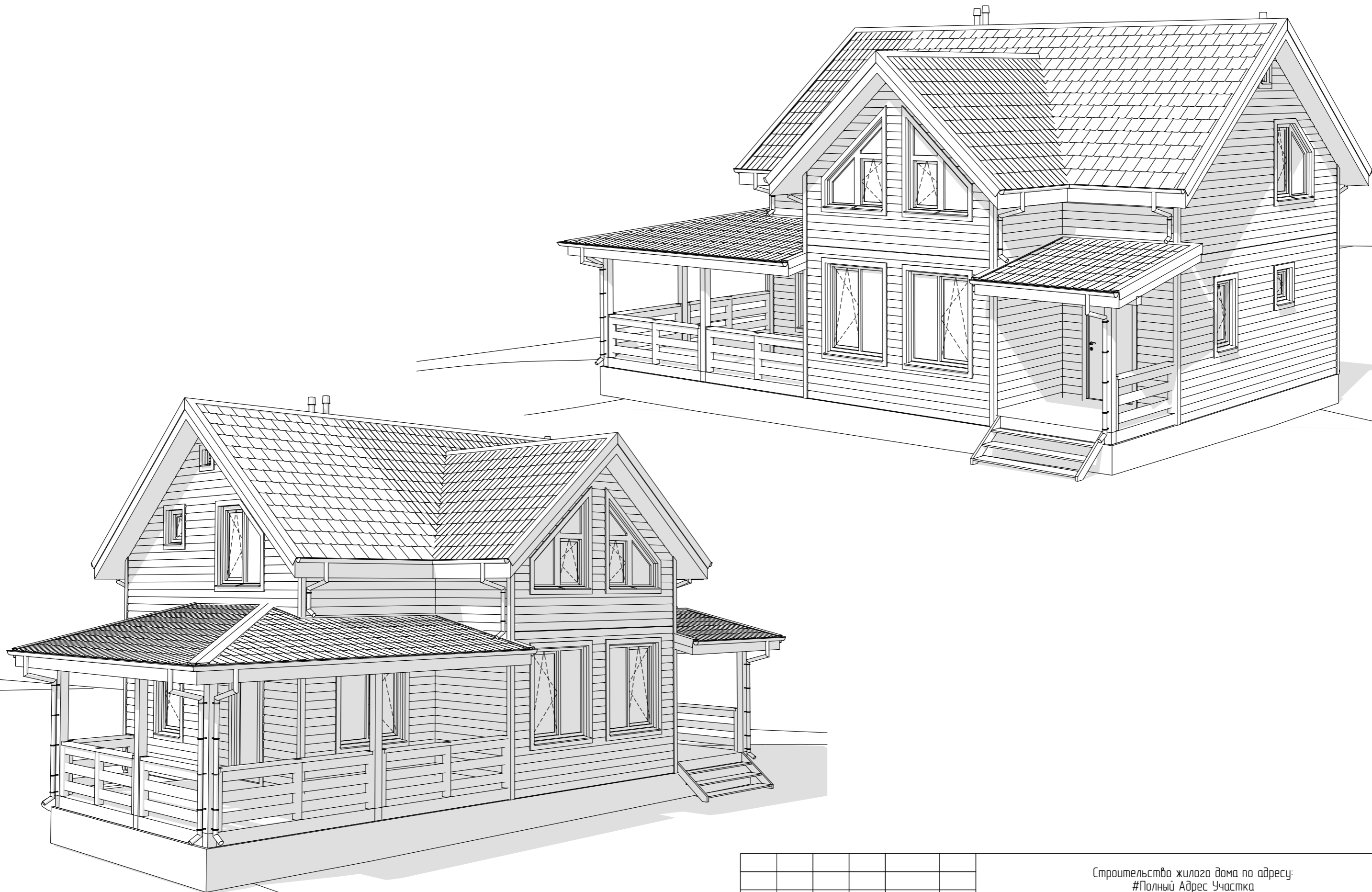




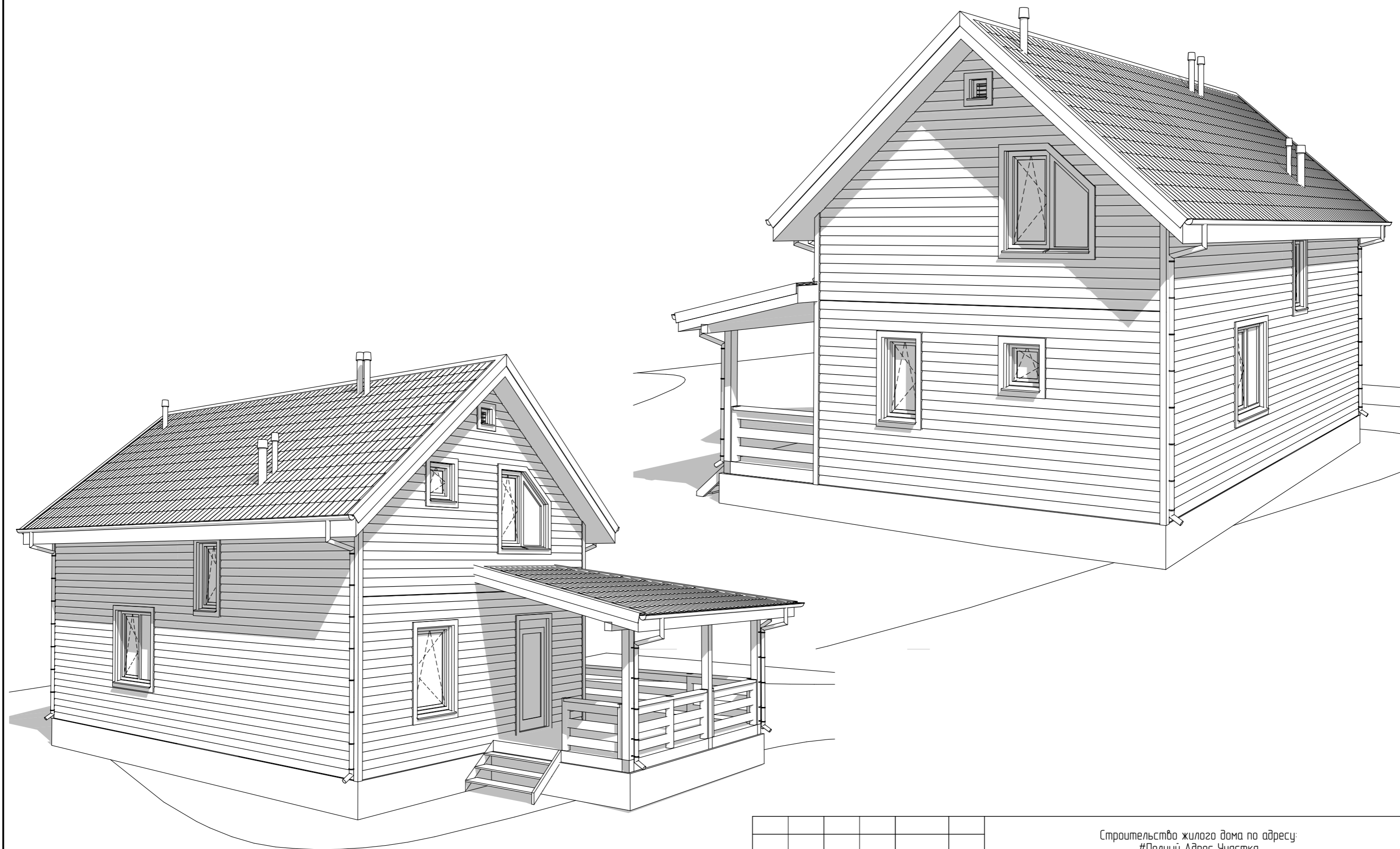
Примечания:

Привязки сантехнических и вентиляционных выводов показаны условно. Скорректировать "по месту" с учетом волны кровельного покрытия.

| | | | | | | | | | |
|------------|---------|------|--------|-------|------|---|--------|------|--------|
| | | | | | | Строительство жилого дома по адресу: #Полный Адрес Участка | | | |
| Изм. | Кол.уч. | Лист | № док. | Подп. | Дата | Одноквартирный жилой дом | Стадия | Лист | Листов |
| | | | | | | | АР | 19 | 24 |
| Разработал | | | | | | Кровля. Общий вид | | | |
| Утвердил | | | | | | | | | |
| Согласовал | | | | | | | | | |



| Изм. | Кол. уч. | Лист | № док. | Подп. | Дата | Строительство жилого дома по адресу: #Полный Адрес Участка | | | |
|------------|----------|------|--------|-------|------|---|--------|------|--------|
| | | | | | | Одноквартирный жилой дом | Стадия | Лист | Листов |
| | | | | | | | АР | 20 | 24 |
| Разработал | | | | | | Общий вид (Лист 1) | | | |
| Утвердил | | | | | | | | | |
| Согласовал | | | | | | | | | |



| Изм. | Кол. уч. | Лист | № док. | Подп. | Дата | Строительство жилого дома по адресу: #Полный Адрес Участка | | | |
|------------|----------|------|--------|-------|------|---|--------|------|--------|
| | | | | | | Одноквартирный жилой дом | Стадия | Лист | Листов |
| | | | | | | | АР | 21 | 24 |
| Разработал | | | | | | Общий вид (Лист 2) | | | |
| Утвердил | | | | | | | | | |
| Согласовал | | | | | | | | | |



| Изм. | Кол. уч. | Лист | № док. | Подп. | Дата | Строительство жилого дома по адресу: #Полный Адрес Участка | | | |
|------------|----------|------|--------|-------|------|---|--------|------|--------|
| | | | | | | Одноквартирный жилой дом | Стадия | Лист | Листов |
| | | | | | | | АР | 22 | 24 |
| Разработал | | | | | | Визуализации. Лист-1 | | | |
| Утвердил | | | | | | | | | |
| Согласовал | | | | | | | | | |



| | | | | | | | | | |
|------------|----------|------|--------|-------|------|---|--------|------|--------|
| | | | | | | Строительство жилого дома по адресу: #Полный Адрес Участка | | | |
| Изм. | Кол. уч. | Лист | № док. | Подп. | Дата | Одноквартирный жилой дом | Стадия | Лист | Листов |
| | | | | | | | АР | 23 | 24 |
| Разработал | | | | | | Визуализации. Лист-2 | | | |
| Утвердил | | | | | | | | | |
| Согласовал | | | | | | | | | |



| | | | | | | | | | |
|------------|----------|------|--------|-------|------|---|--------|------|--------|
| | | | | | | Строительство жилого дома по адресу: #Полный Адрес Участка | | | |
| Изм. | Кол. уч. | Лист | № док. | Подп. | Дата | Одноквартирный жилой дом | Стадия | Лист | Листов |
| | | | | | | | АР | 24 | 24 |
| Разработал | | | | | | Визуализации. Лист-3 | | | |
| Утвердил | | | | | | | | | |
| Согласовал | | | | | | | | | |

Регистрационный № _____

Экз. _____

Утверждаю (Ф.И.О.) _____

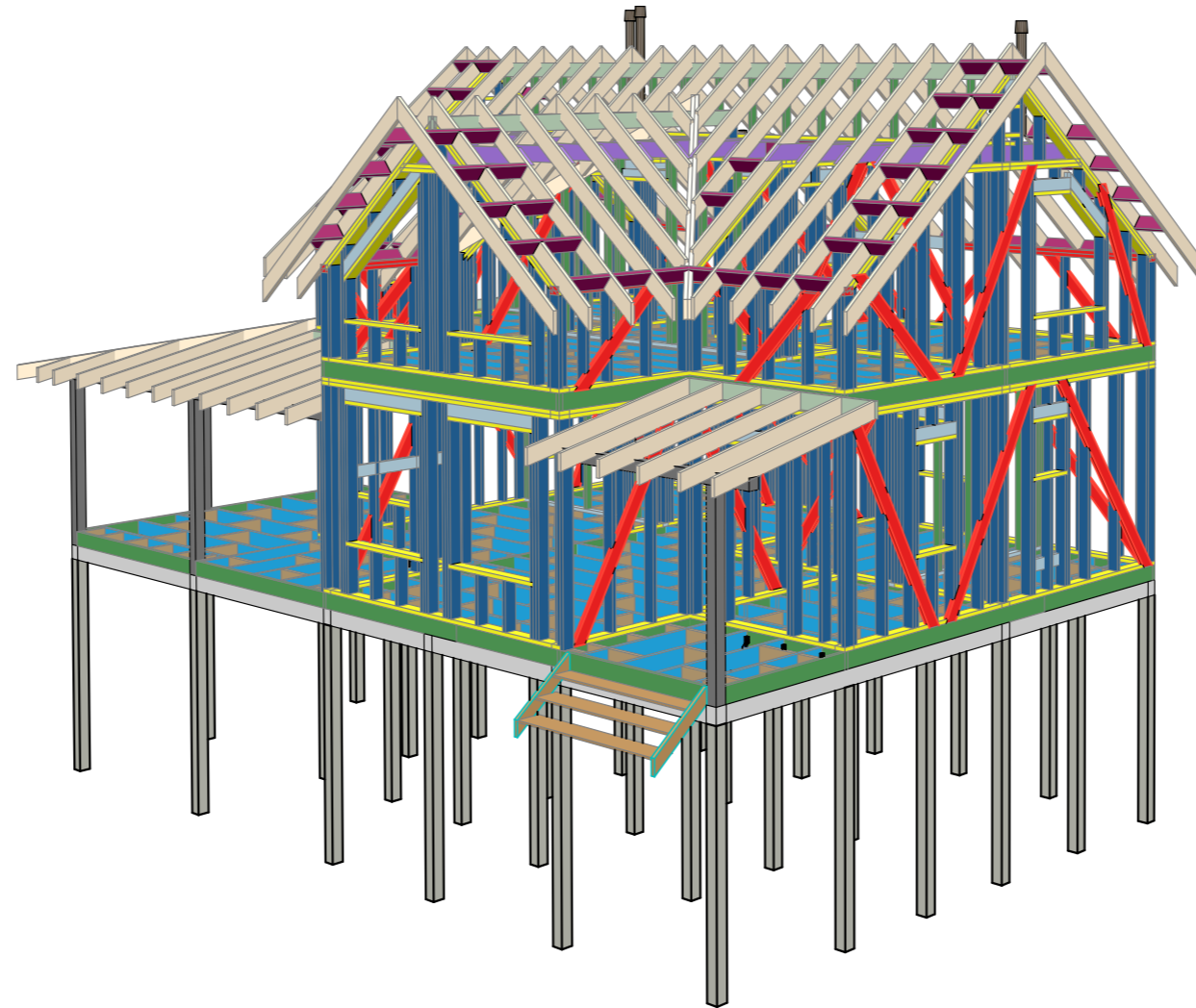
Главный архитектор _____

Конструкторская документация на Объект

Индивидуальный проект

Приложение №2.1
к Договору № #Пр№
от #Примечания з.

Дата сдачи



для строительства по адресу:

#Полный Адрес Участка

Разработал: _____

Утвердил: _____

Согласовал: _____

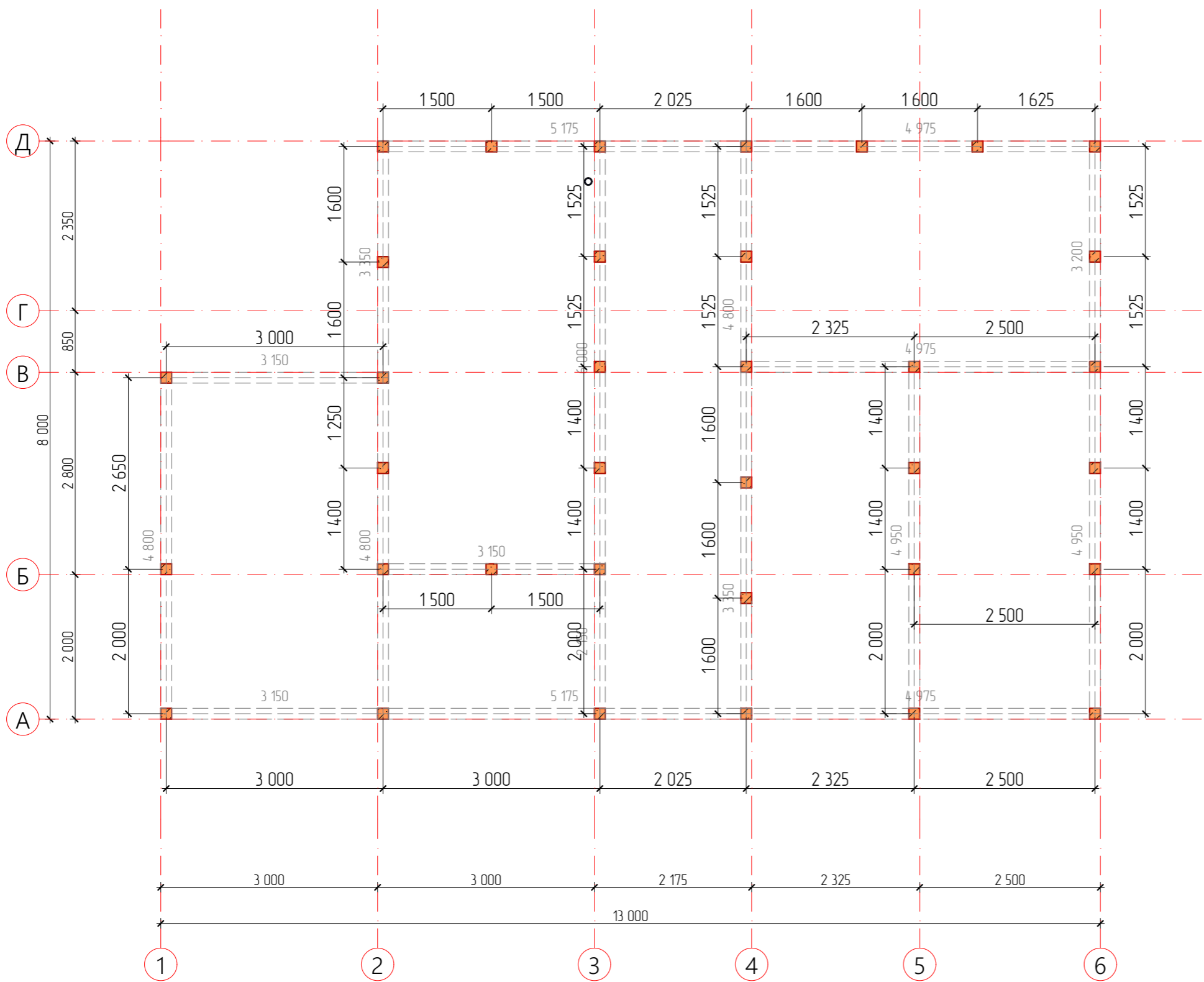
ГАВЛ
ЗАГОРОДНЫЕ ДОМА

Ведомость рабочих чертежей основного комплекта – КР

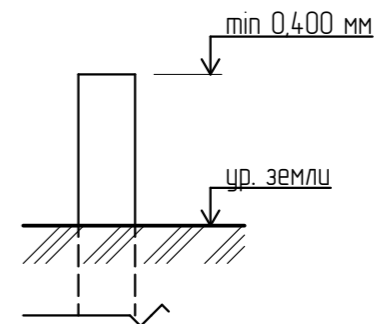
| Лист | Наименование | Примечание |
|------|---|------------|
| 1 | Титульный лист | |
| 2 | Ведомость листов | |
| 3 | План фундамента. Ведомость | |
| 4 | План обвязки цоколя | |
| 5 | Тех.карта. Стыковка обвязочного бруса | |
| 6 | Тех.карта. Гильзы | |
| 7 | Тех.карта. Устройство ростверка (Лист-1) | |
| 8 | Тех.карта. Устройство ростверка (Лист-2) | |
| 9 | План перекрытия цоколя | |
| 10 | Общий вид. Перекрытие цоколя | |
| 11 | Тех.карта. Типовые узлы цокольного перекрытия | |
| 12 | План 1-го этажа. Каркас. Маркировка разверток | |
| 13 | Ведомость пиломатериала каркаса 1-го этажа. | |
| 14 | Общий вид. Каркас 1-го этажа | |
| 15 | План 2-го этажа. Каркас. Маркировка разверток | |
| 16 | Ведомость пиломатериала каркаса 2-го этажа. | |
| 17 | Общий вид. Каркас 2-го этажа | |
| 18 | Развертки 1-го этажа (Лист-1) | |
| 19 | Развертки 1-го этажа (Лист-2) | |
| 20 | Развертки 2-го этажа (Лист 3) | |
| 21 | Развертки 2-го этажа (Лист 4) | |
| 22 | Тех.карта. Примыкание стен | |
| 23 | Тех.карта. Устройство перемычек в проемах | |
| 24 | Тех.карта. Раскосы и перемычки | |
| 25 | План перекрытия 1-го этажа | |
| 26 | Общий вид. Перекрытие 1-го этажа | |
| 27 | Тех.карта. Крепление балок перекрытия | |
| 28 | План стропильной системы | |
| 29 | План подстропильной системы | |

| Лист | Наименование | Примечание |
|------|---|------------|
| 30 | Разрезы по стропилам | |
| 31 | Балка сращенная. Бср.1 | |
| 32 | Общий вид. Стропильная система (Лист-1) | |
| 33 | Общий вид. Стропильная система (Лист-2) | |
| 34 | Тех.карта. Стропильная система | |
| 35 | Тех.карта. Стропильная система. Узел устройства свеса кровли, софитов | |
| 36 | Тех.карта. Разрез 1,5 этажного дома (Лист-1) | |
| 37 | Тех.карта. Разрез 1,5 этажного дома (Лист-2) | |
| 38 | Общий вид. Каркас. Вид-1 | |
| 39 | Общий вид. Каркас. Вид-2 | |
| 40 | Общий вид. Каркас. Вид-3 | |
| 41 | Тех.карта. Узел монтажа вентиляционного канала | |

| | | | | | | | | | |
|------------|---------|------|--------|-------|------|---|--------|------|--------|
| | | | | | | Строительство жилого дома по адресу: #Полный Адрес Участка | | | |
| Изм. | Кол.уч. | Лист | № док. | Подп. | Дата | | | | |
| | | | | | | Одноквартирный жилой дом | Стадия | Лист | Листов |
| | | | | | | | КР | 2 | 41 |
| Разработал | | | | | | Ведомость листов | | | |
| Утвердил | | | | | | | | | |
| Согласовал | | | | | | | | | |



Узел установки свай



Примечание:

Минимальная высота свай от ур.земли = 400 мм

| Свайное поле. Ведомость | | |
|-------------------------|--------------|------------|
| Общий вид | Наименование | Количество |
| ■ | СВ- 150x150 | 35 |

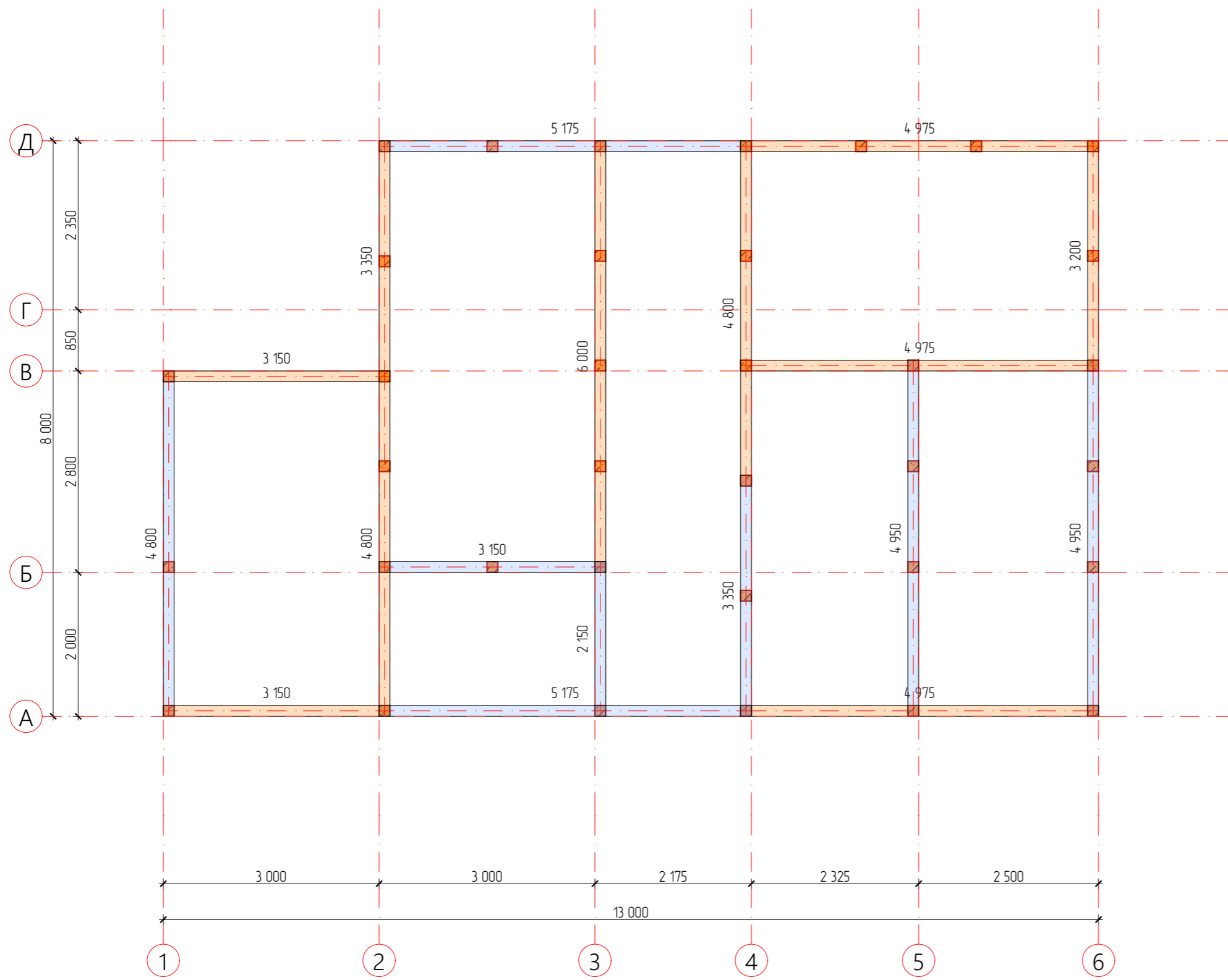
Условные обозначения:

--- - Обвязочная балка (растверк).
Брус 150x200(h) мм

Примечания:

- 1) Заложить канализационные трубы d= 110 мм, на стояках ведущих от кухни и санузла, заложение определить по месту после согласования с заказчиком места подвода.
- а) канализационную трубу d=110мм, l=2000мм на глубину 1800 мм от урбня земли (для воды)
- б) канализационную трубу d=110мм, l=2000мм на глубину 400-500мм от урбня земли (для канализации)

| | | | | | |
|---|---------|------|----------------------------|-------|--------|
| Строительство жилого дома по адресу: #Полный Адрес Участка | | | | | |
| Изм. | Кол.уч. | Лист | № док. | Подп. | Дата |
| | | | | | |
| Одноквартирный жилой дом | | | Стадия | Лист | Листов |
| Разработал | | | КР | 3 | 41 |
| Утвердил | | | План фундамента. Ведомость | | |
| Согласовал | | | | | |
| | | | | | |



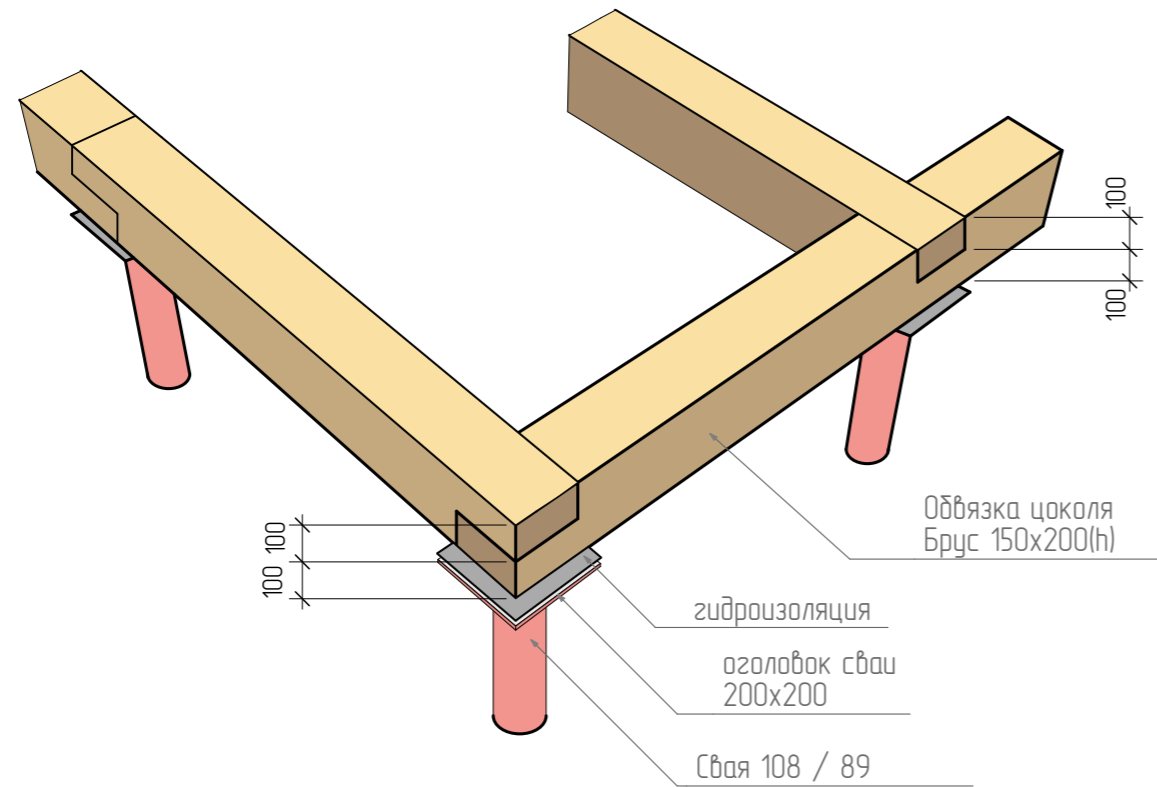
Спецификация пиломатериала обвязки цоколя

| Маркировка | Размер пиломатериала, мм | Кол-во, шт | Ширина профиля, мм | Высота профиля, мм |
|------------|--------------------------|------------|--------------------|--------------------|
| ОЦ | | | | |
| | 2 150 | 1 | 150 | 200 |
| | 3 150 | 3 | 150 | 200 |
| | 3 200 | 1 | 150 | 200 |
| | 3 350 | 2 | 150 | 200 |
| | 4 800 | 3 | 150 | 200 |
| | 4 950 | 2 | 150 | 200 |
| | 4 975 | 3 | 150 | 200 |
| | 5 175 | 2 | 150 | 200 |
| | 6 000 | 1 | 150 | 200 |
| | 77 075 мм | 18 | | |

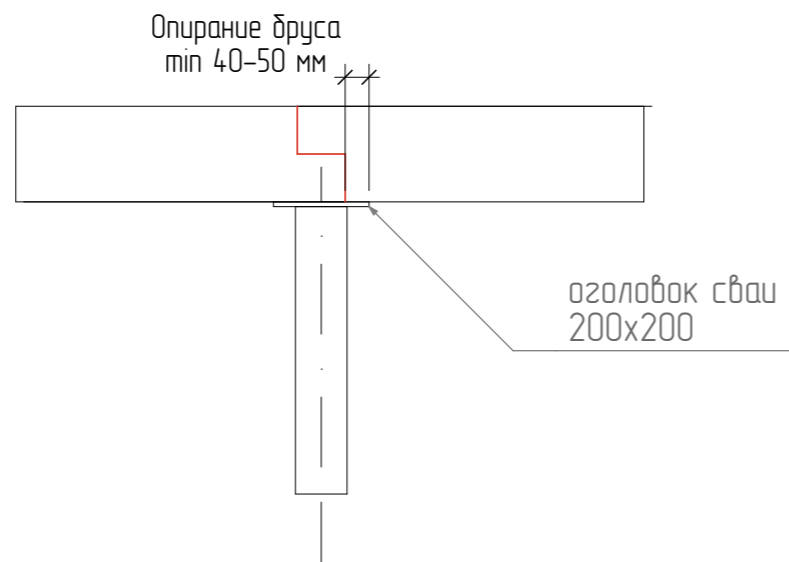
Условные обозначения:

 } - обвязка фундамента. Брус 150x200(ш) мм

| | | | | | | | | | |
|------------|---------|------|--------|-------|------|---|--------|------|--------|
| | | | | | | Строительство жилого дома по адресу: #Полный Адрес Участка | | | |
| Изм. | Кол.уч. | Лист | № док. | Подп. | Дата | Одноквартирный жилой дом | Стадия | Лист | Листов |
| | | | | | | | КР | 4 | 41 |
| Разработал | | | | | | План обвязки цоколя | | | |
| Утвердил | | | | | | | | | |
| Согласовал | | | | | | | | | |

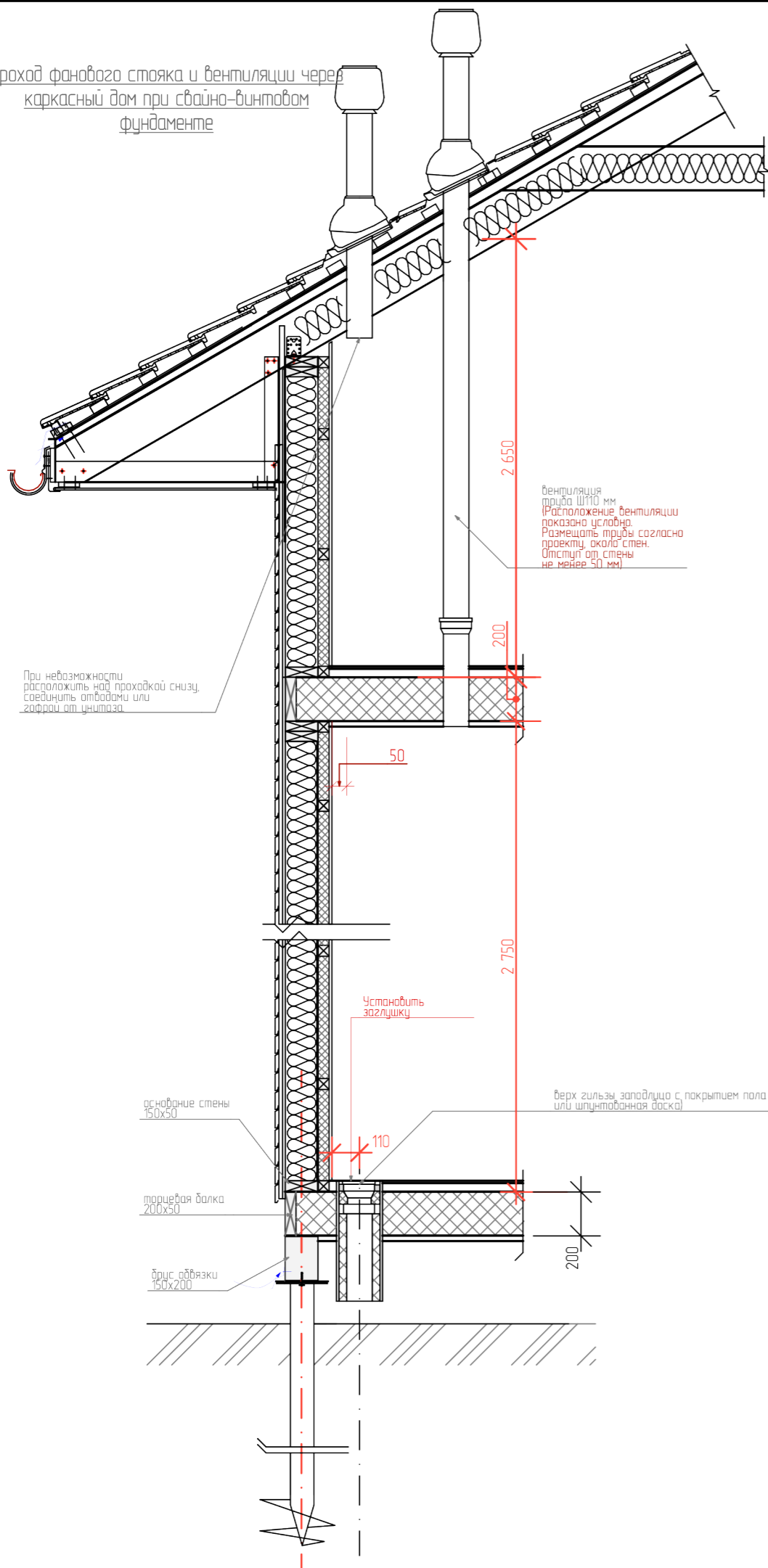


Узел опирания балки на сваю

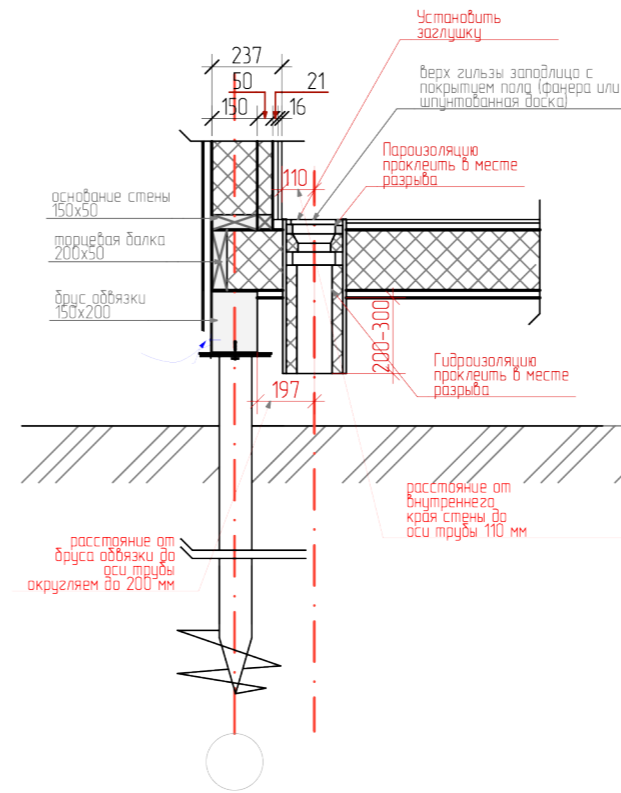


| | | | | | | | | | |
|------------|---------|------|--------|-------|------|---|--------|------|--------|
| | | | | | | Строительство жилого дома по адресу: #Полный Адрес Участка | | | |
| Изм. | Кол.уч. | Лист | № док. | Подп. | Дата | Одноквартирный жилой дом | Стадия | Лист | Листов |
| | | | | | | | КР | 5 | 41 |
| Разработал | | | | | | Тех.карта. Стыковка обвязочного бруса | | | |
| Утвердил | | | | | | | | | |
| Согласовал | | | | | | | | | |

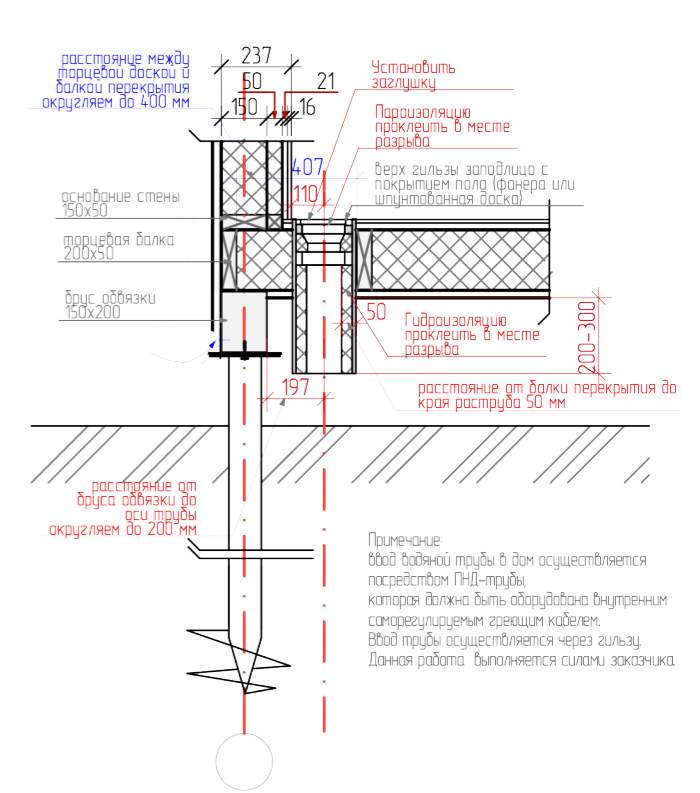
Проход фанового стояка и вентиляции через каркасный дом при свайно-винтовом фундаменте



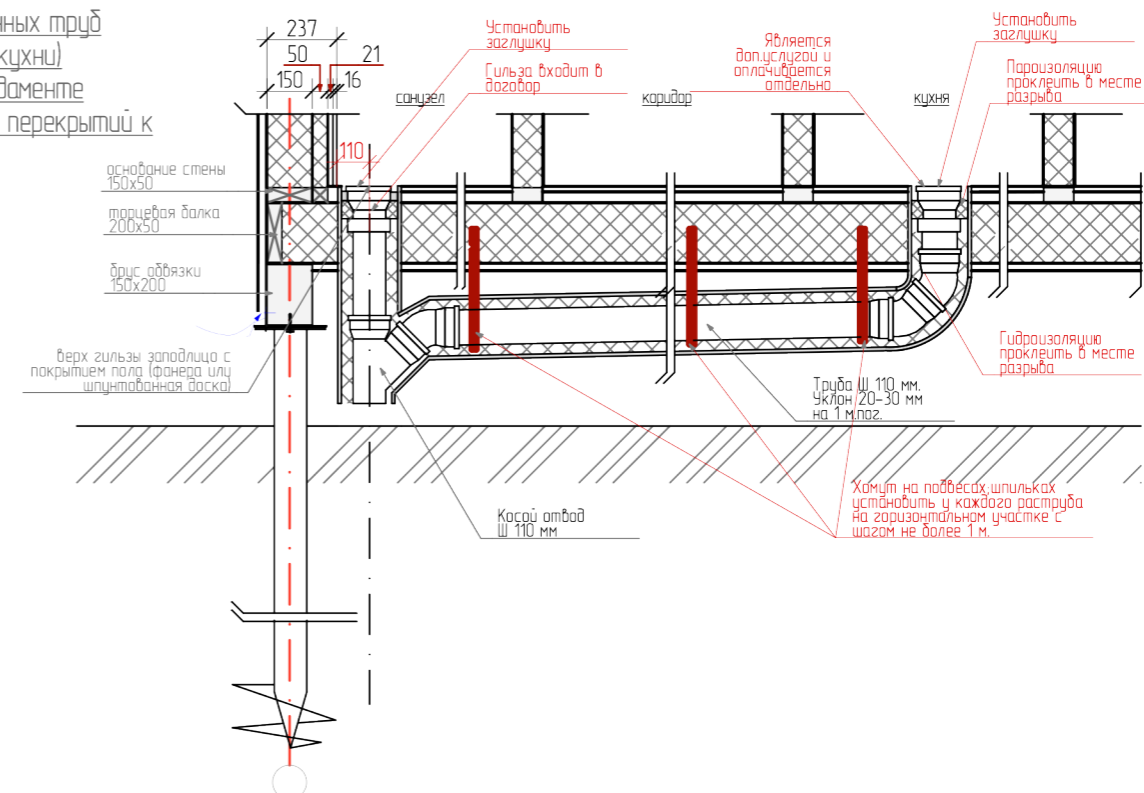
Узел ввода канализационной трубы в каркасный дом (при перпендикулярной стыковке перекрытий и торцевой балки)



Узел ввода канализационной трубы в каркасный дом (при устройстве блокировок к несущей стене)



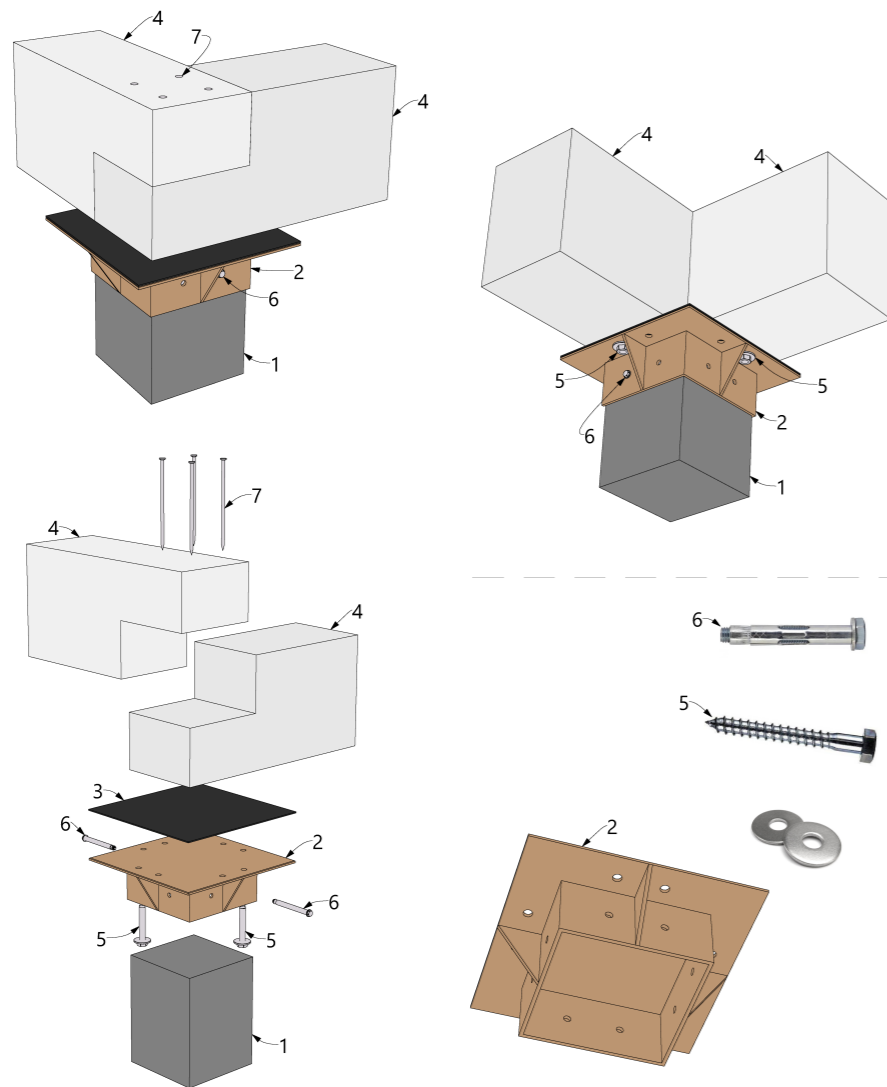
Узел разводки канализационных труб с отводом (например, из кухни) при свайно-винтовом фундаменте (при перпендикулярной стыковке перекрытий к торцевой балке)



| | | | | | |
|---|---------|------|-------------------|-------|--------|
| Строительство жилого дома по адресу: #Полный Адрес Участка | | | | | |
| Изм. | Кол.уч. | Лист | № док. | Подп. | Дата |
| | | | | | |
| Одноквартирный жилой дом | | | Стадия | Лист | Листов |
| | | | КР | 6 | 41 |
| Разработал | | | Тех.карта. Гильзы | | |
| Утвердил | | | | | |
| Согласовал | | | | | |
| | | | | | |

Ф7.01

Угловое соединение

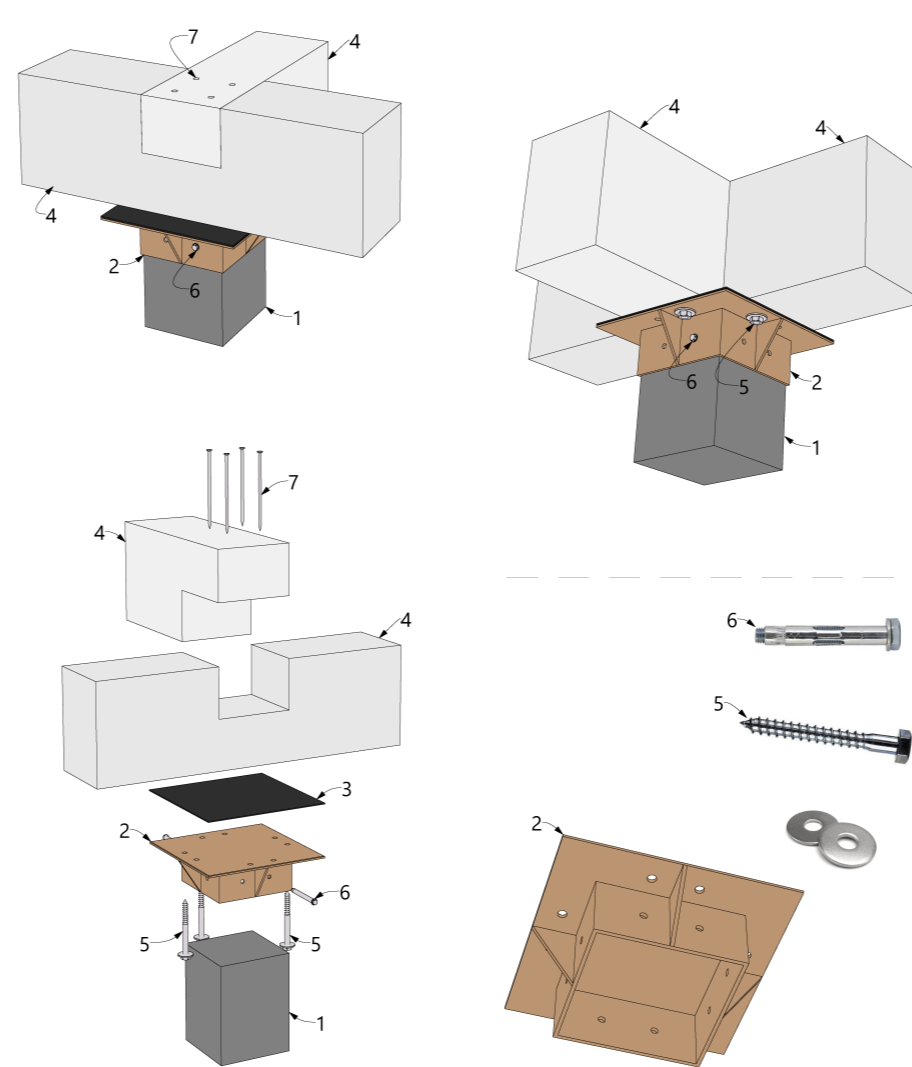


1-ЖБ-свая забивная; 2-оголовок сваи; 3-руберойд ГОСТ 10923-93; 4-балка обвязки;
5-болт сантехнический 10x120 DIN 571 с шайбой DIN 9021;
6-анкерный болт для бетона 8мм; 7-гвоздь 5x150мм.

* - Каждая из балок должна опираться на оголовок не менее 40мм всем своим сечением.

Ф7.02

Т-образное соединение

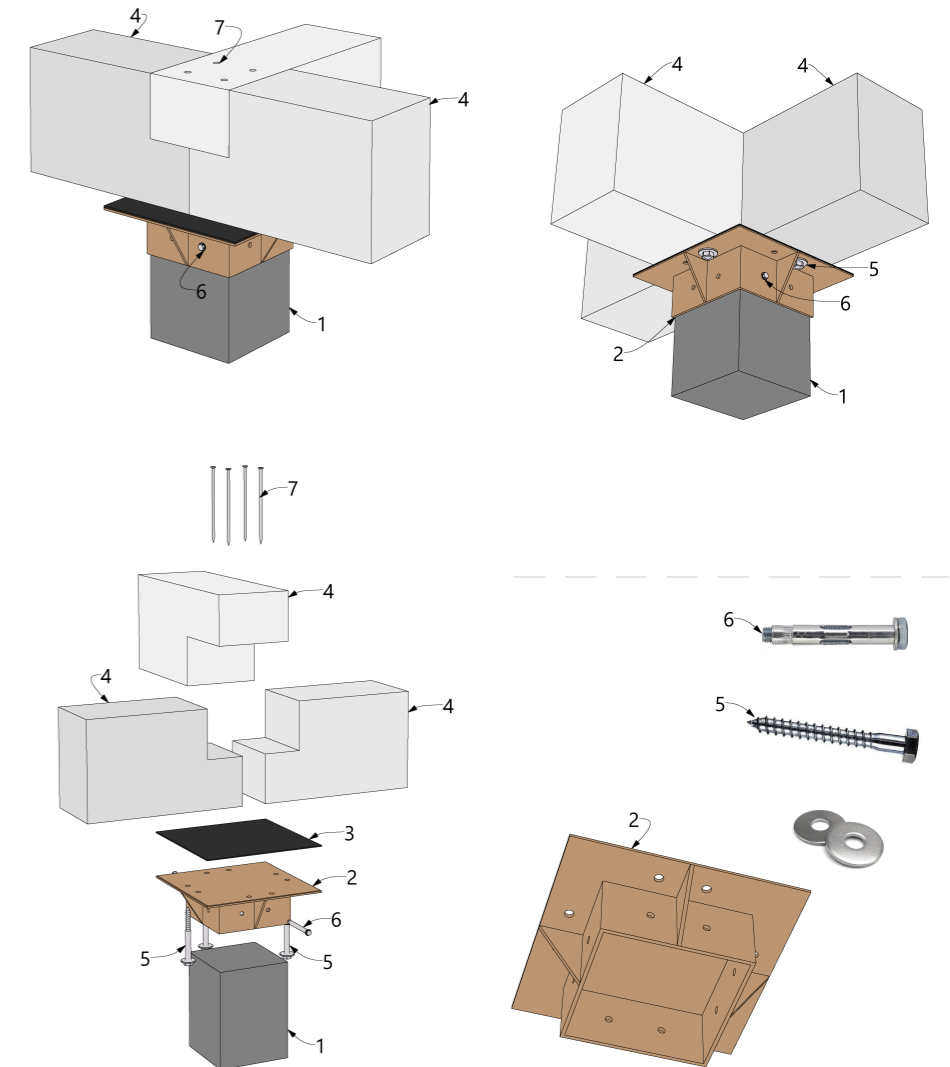


1-ЖБ-свая забивная; 2-оголовок сваи; 3-руберойд ГОСТ 10923-93; 4-балка обвязки;
5-болт сантехнический 10x120 DIN 571 с шайбой DIN 9021;
6-анкерный болт для бетона 8мм; 7-гвоздь 5x150мм.

* - Каждая из балок должна опираться на оголовок не менее 40мм всем своим сечением.

Ф7.03

Т-образное соединение



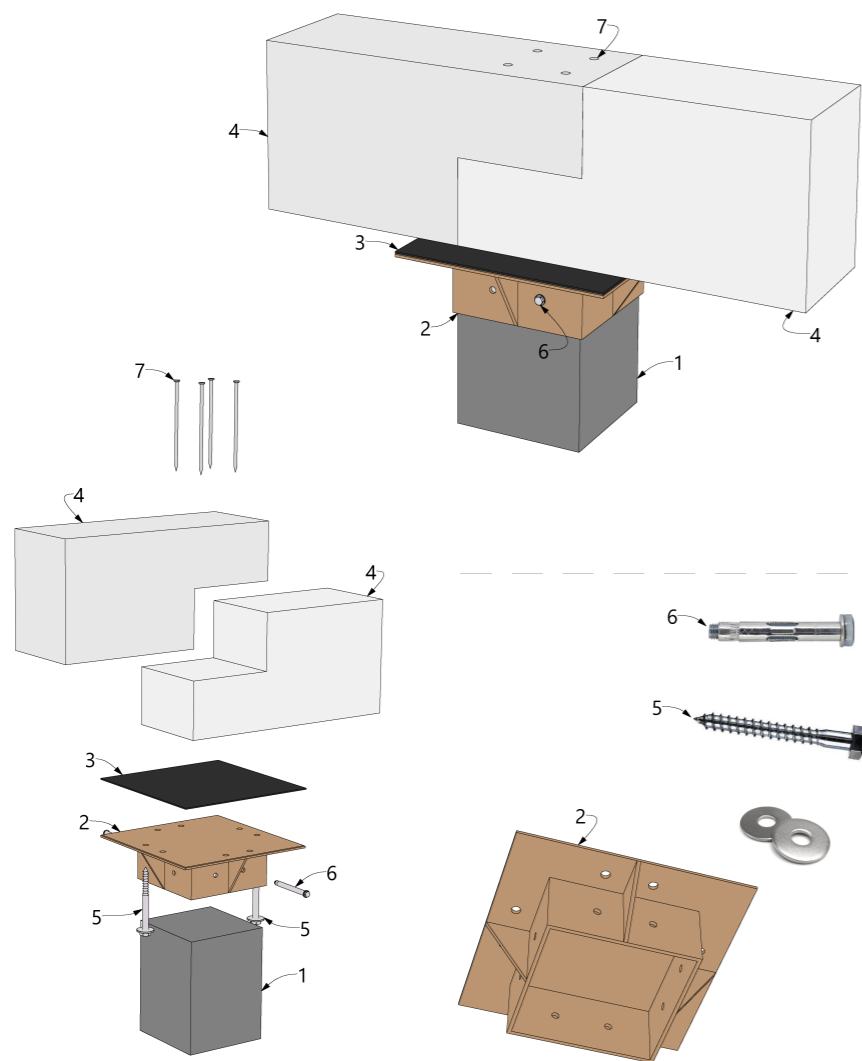
1-ЖБ-свая забивная; 2-оголовок сваи; 3-руберойд ГОСТ 10923-93; 4-балка обвязки;
5-болт сантехнический 10x120 DIN 571 с шайбой DIN 9021;
6-анкерный болт для бетона 8мм; 7-гвоздь 5x150мм.

* - Каждая из балок должна опираться на оголовок не менее 40мм всем своим сечением.

| | | | | | | | | | |
|------------|---------|------|--------|-------|------|---|--------|------|--------|
| | | | | | | Строительство жилого дома по адресу: #Полный Адрес Участка | | | |
| Изм. | Кол.уч. | Лист | № док. | Подп. | Дата | Одноквартирный жилой дом | Стадия | Лист | Листов |
| | | | | | | | КР | 7 | 41 |
| Разработал | | | | | | Техкарта. Устройство ростверка (Лист-1) | | | |
| Утвердил | | | | | | | | | |
| Согласовал | | | | | | | | | |

Ф7.04

Продольное соединение

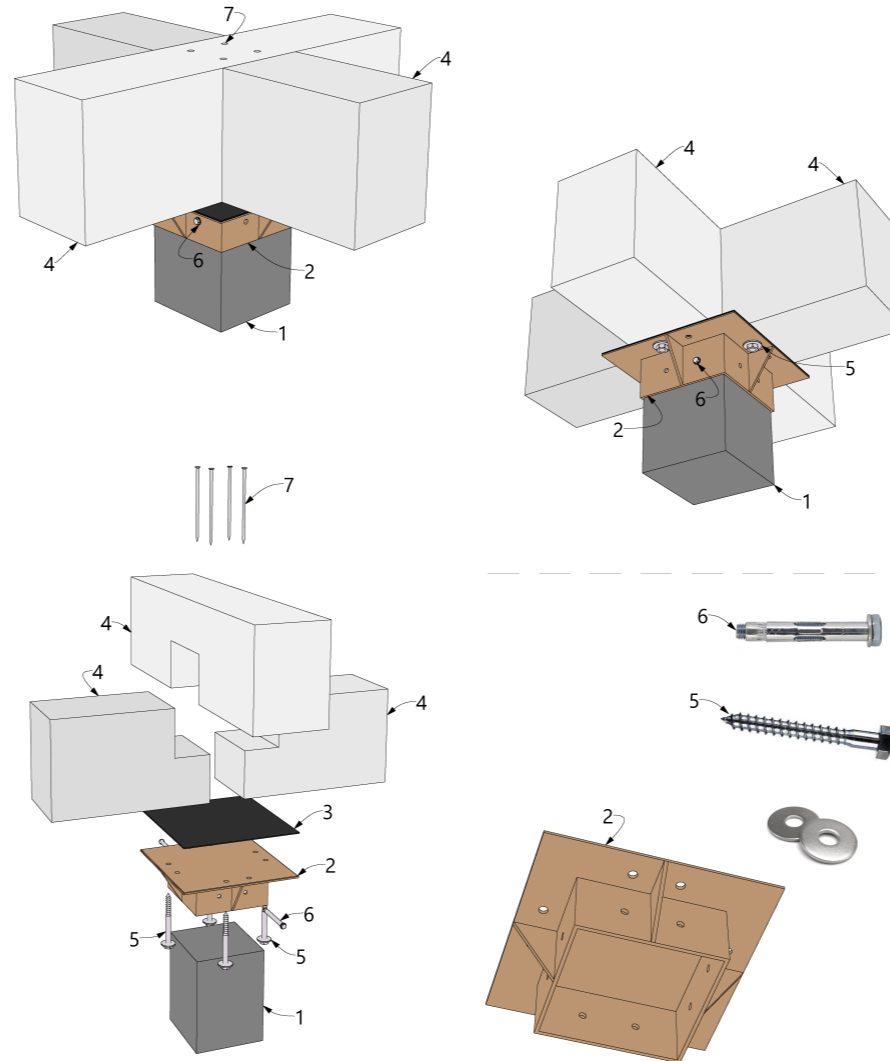


1-ЖБ-свая забивная; 2-оголовок сваи; 3-руберойд ГОСТ 10923-93; 4-балка обвязки;
5-болт сантехнический 10x120 DIN 571 с шайбой DIN 9021;
6-анкерный болт для бетона 8мм; 7-гвоздь 5x150мм.

* - Каждая из балок должна опираться на оголовок не менее 40мм всем своим сечением.

Ф7.05

X-образное соединение

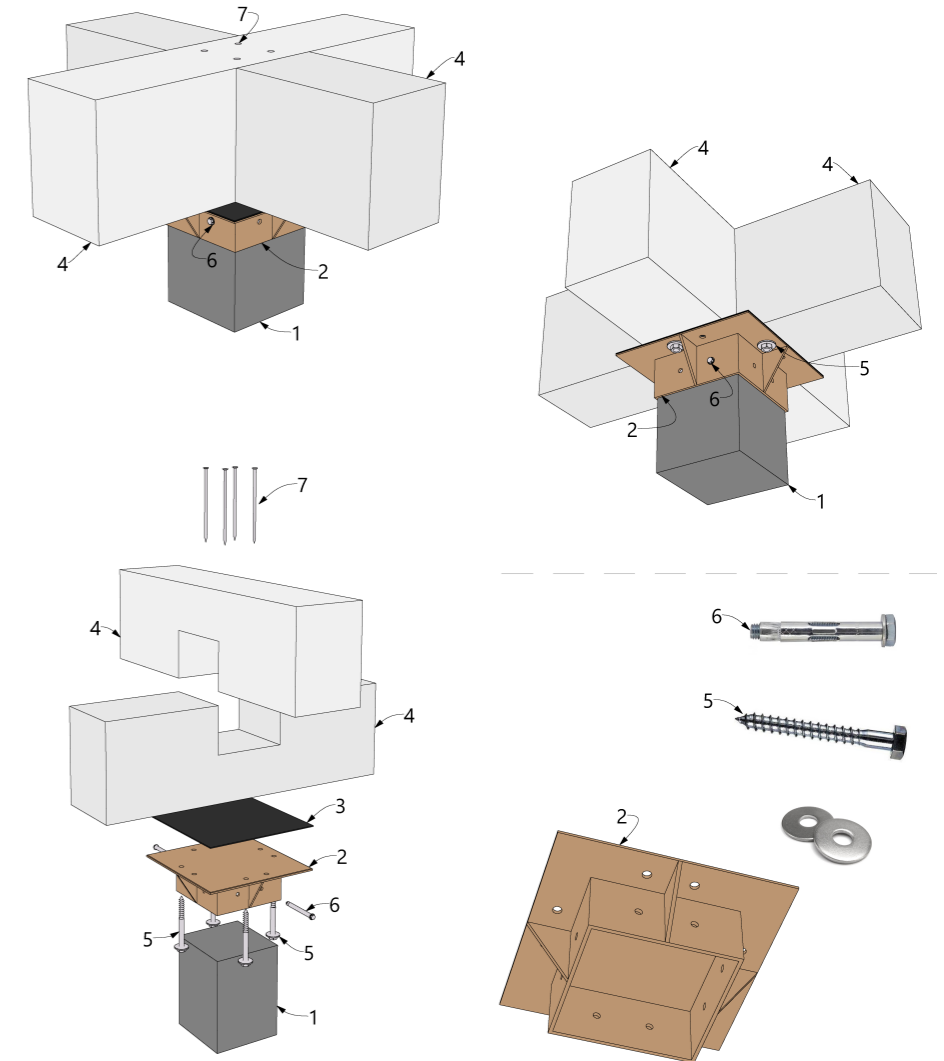


1-ЖБ-свая забивная; 2-оголовок сваи; 3-руберойд ГОСТ 10923-93; 4-балка обвязки;
5-болт сантехнический 10x120 DIN 571 с шайбой DIN 9021;
6-анкерный болт для бетона 8мм; 7-гвоздь 5x150мм.

* - Каждая из балок должна опираться на оголовок не менее 40мм всем своим сечением.

Ф7.06

X-образное соединение



1-ЖБ-свая забивная; 2-оголовок сваи; 3-руберойд ГОСТ 10923-93; 4-балка обвязки;
5-болт сантехнический 10x120 DIN 571 с шайбой DIN 9021;
6-анкерный болт для бетона 8мм; 7-гвоздь 5x150мм.

* - Каждая из балок должна опираться на оголовок не менее 40мм всем своим сечением.

| | | | | | | | | | |
|------------|---------|------|--------|-------|------|---|--------|------|--------|
| | | | | | | Строительство жилого дома по адресу: #Полный Адрес Участка | | | |
| Изм. | Кол.уч. | Лист | № док. | Подп. | Дата | Одноквартирный жилой дом | Стадия | Лист | Листов |
| | | | | | | | КР | 8 | 41 |
| Разработал | | | | | | Тех.карта. Устройство ростверка (Лист-2) | | | |
| Утвердил | | | | | | | | | |
| Согласовал | | | | | | | | | |

Спецификация пиломатериала для перекрытия цоколя

| Маркировка | Округленный размер пиломатериала, мм | Кол-во, шт | Ширина профиля, мм | Высота профиля, мм |
|------------|--------------------------------------|------------|--------------------|--------------------|
| | 250 | 9 | 50 | 200 |
| | 300 | 15 | 50 | 200 |
| | 350 | 22 | 50 | 200 |
| | 400 | 6 | 50 | 200 |
| | 450 | 3 | 50 | 200 |
| | 500 | 68 | 50 | 200 |
| | 550 | 33 | 50 | 200 |
| | 70 350 мм | 156 | | |

БЦ

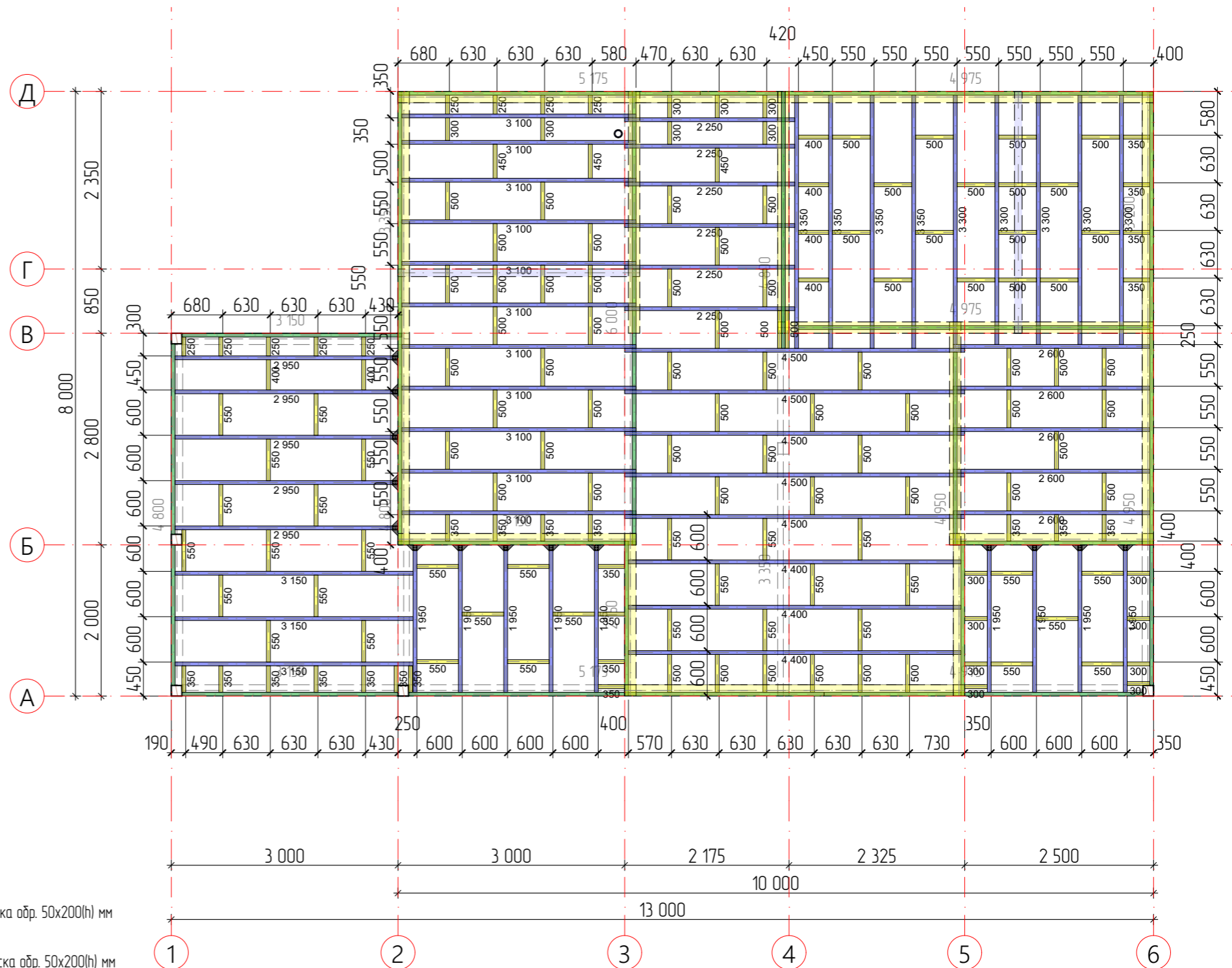
| | | | | |
|--|------------|----|----|-----|
| | 1 950 | 9 | 50 | 200 |
| | 2 250 | 6 | 50 | 200 |
| | 2 600 | 5 | 50 | 200 |
| | 2 950 | 5 | 50 | 200 |
| | 3 100 | 11 | 50 | 200 |
| | 3 150 | 3 | 50 | 200 |
| | 3 300 | 5 | 50 | 200 |
| | 3 350 | 4 | 50 | 200 |
| | 4 400 | 3 | 50 | 200 |
| | 4 500 | 5 | 50 | 200 |
| | 167 950 мм | 56 | | |

ТЦ

| | | | | |
|--|------------|-----|----|-----|
| | 1 900 | 1 | 50 | 200 |
| | 2 050 | 2 | 50 | 200 |
| | 2 400 | 1 | 50 | 200 |
| | 2 550 | 2 | 50 | 200 |
| | 2 650 | 1 | 50 | 200 |
| | 2 900 | 1 | 50 | 200 |
| | 2 950 | 1 | 50 | 200 |
| | 3 150 | 1 | 50 | 200 |
| | 3 400 | 1 | 50 | 200 |
| | 4 000 | 1 | 50 | 200 |
| | 4 250 | 1 | 50 | 200 |
| | 4 650 | 1 | 50 | 200 |
| | 5 500 | 2 | 50 | 200 |
| | 6 000 | 3 | 50 | 200 |
| | 70 450 мм | 19 | | |
| | 308 750 мм | 231 | | |

Спецификация перфорированного крепежа (на весь объект)

| Наименование | Количество |
|----------------------------------|------------|
| Опора бруса раскрытая 50*140 мм | 19 |
| Опора бруса раскрытая 100*140 мм | 6 |



Условные обозначения:

— БЦ
Балка обшивки цоколя. Доска обр. 50x200(н) мм

— БЦ
Балка перекрытия цоколя. Доска обр. 50x200(н) мм

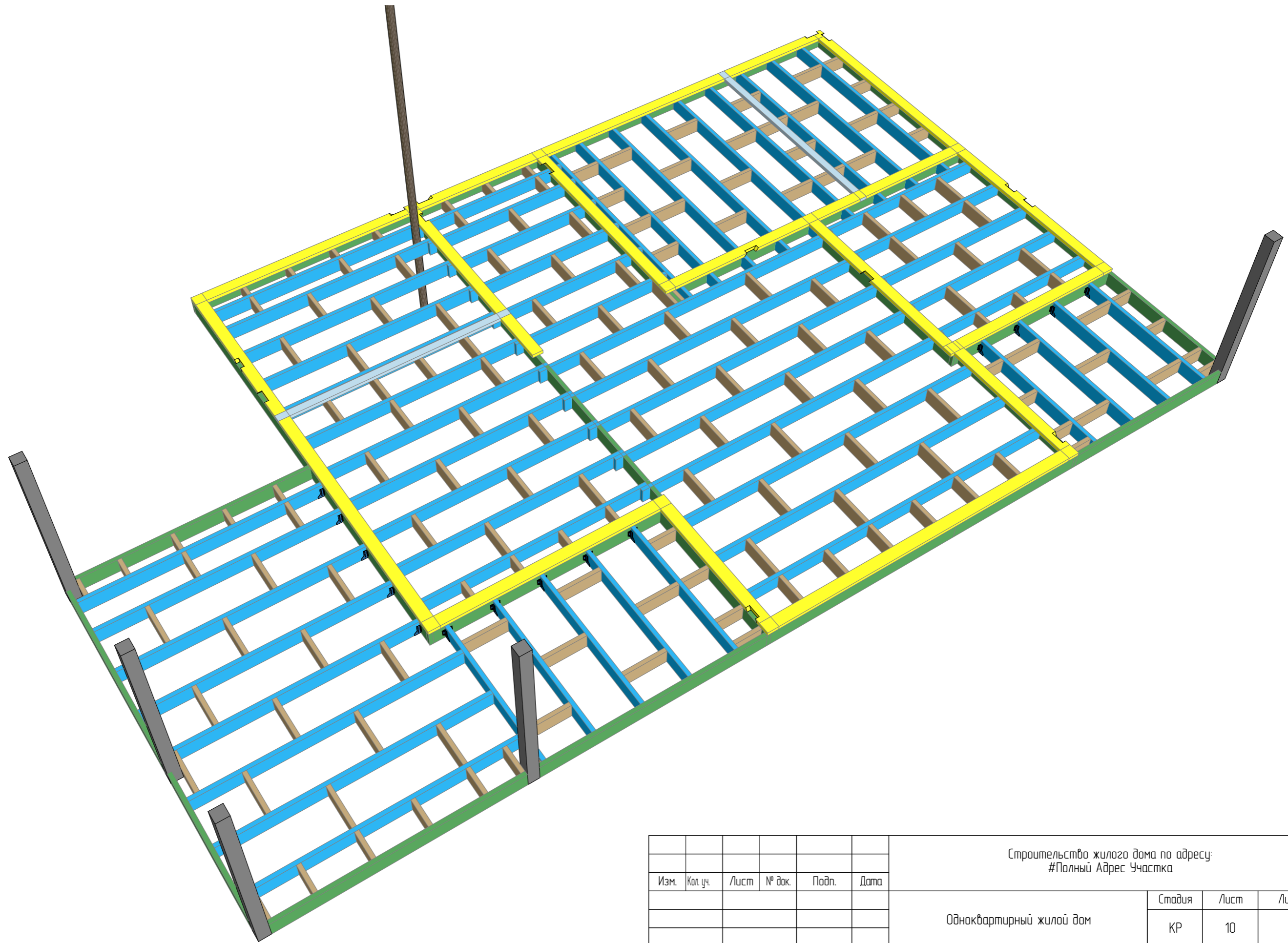
— ОС-1
Основание стены 1-го этажа. Доска обр. 150x50(н) мм

— ОП-1
Основание перегородки 1-го этажа. Доска обр. 100x50(н) мм

— ТЦ
Торцевая балка. Доска обр. 50x200(н) мм

— ОЦ
Обвязка фундамента. Брус обр. 150x200(н) мм

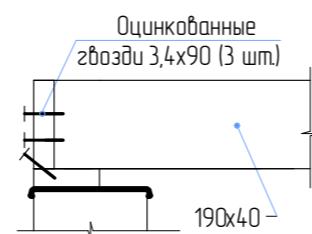
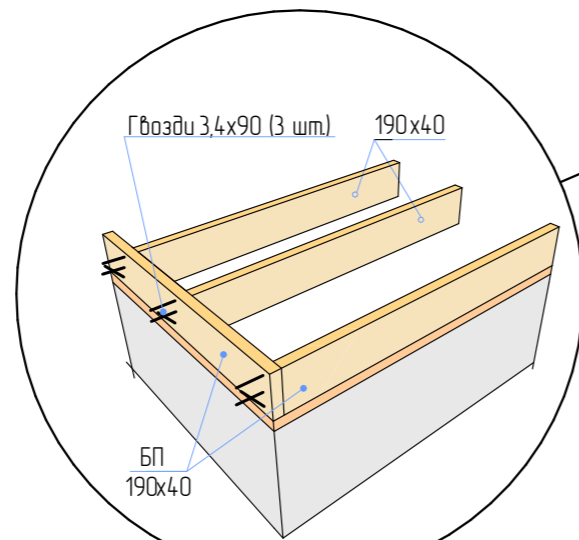
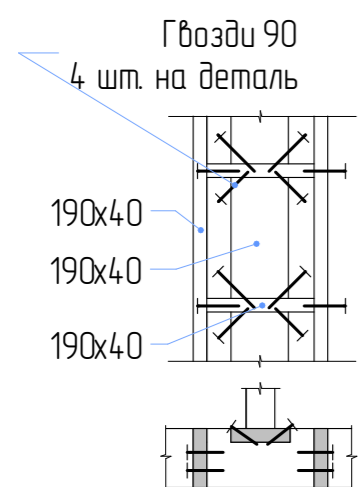
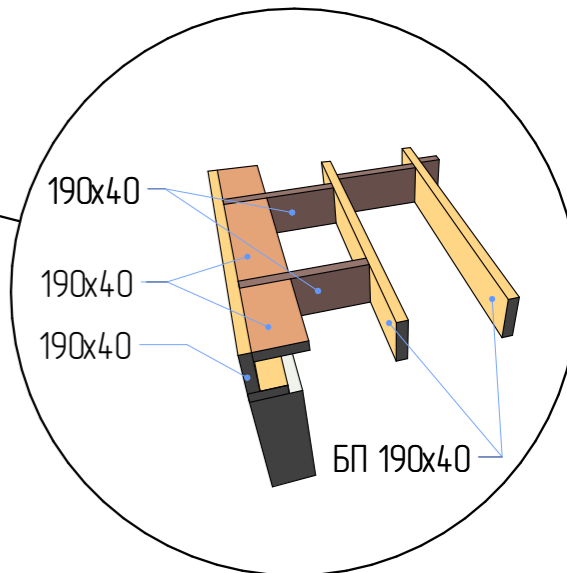
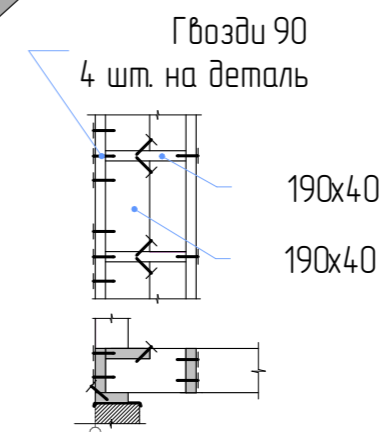
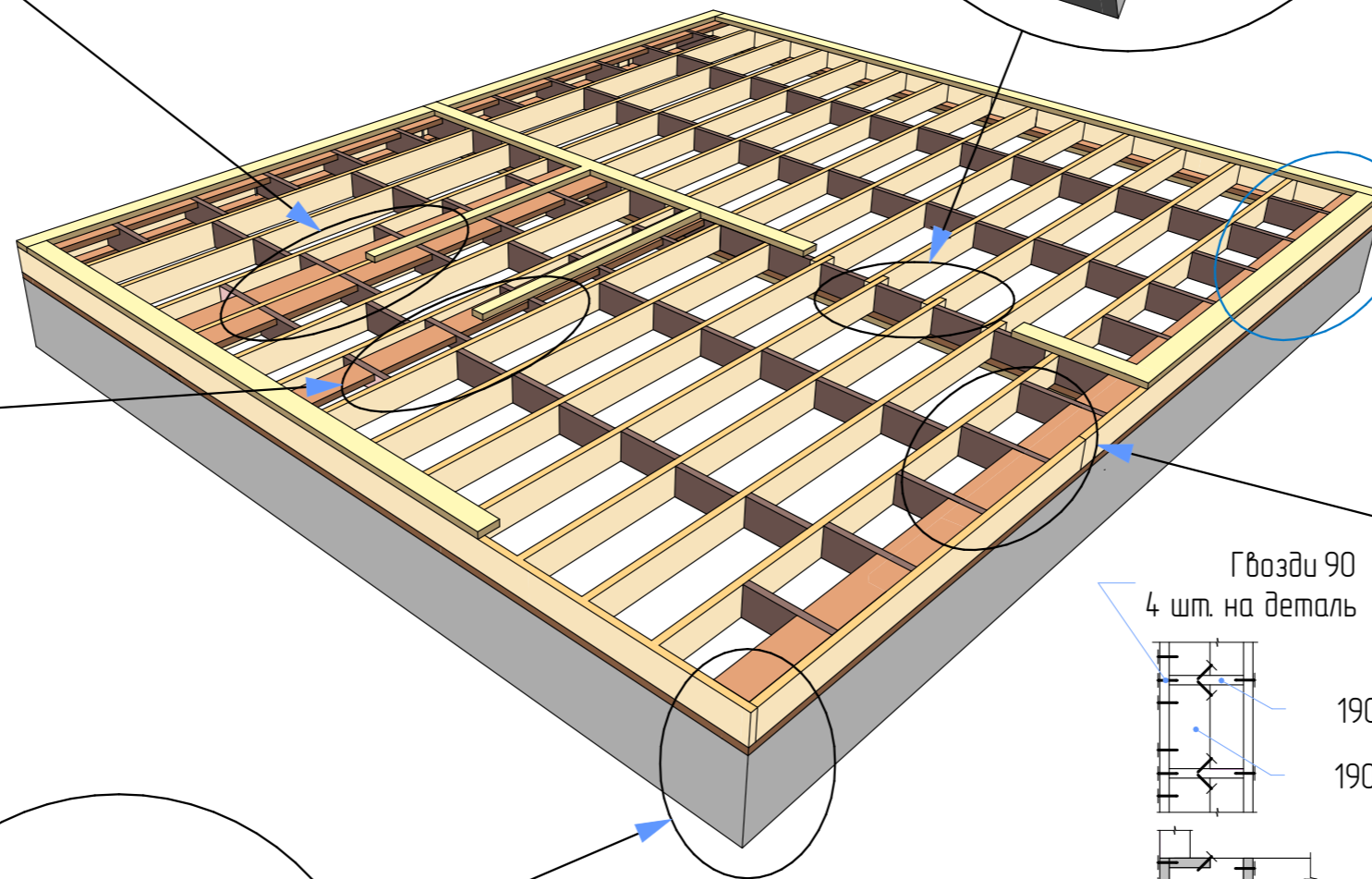
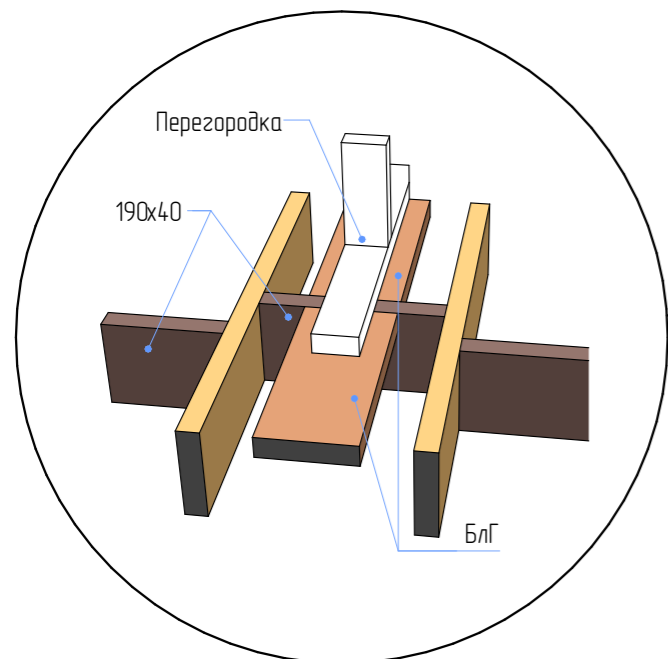
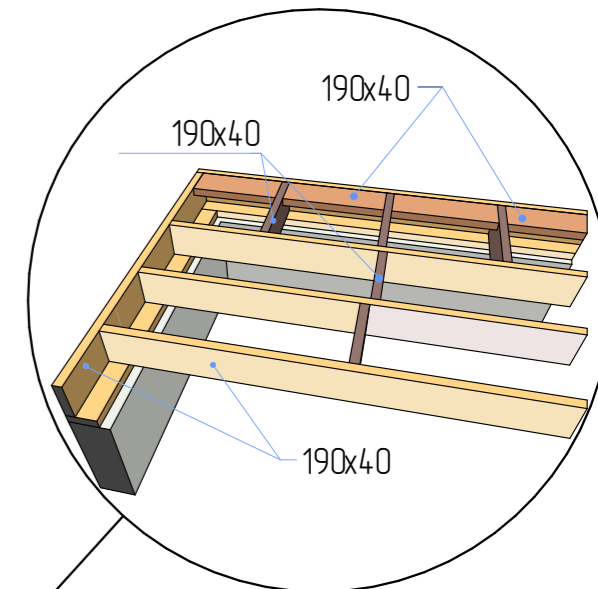
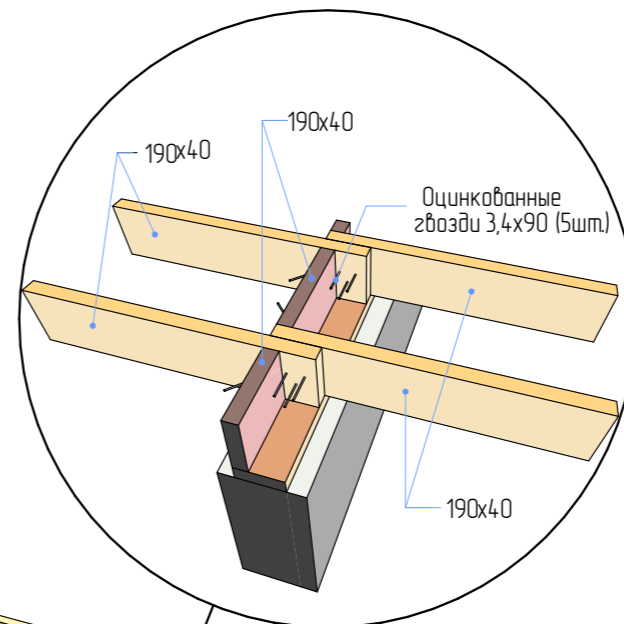
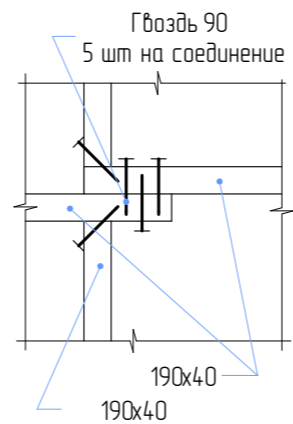
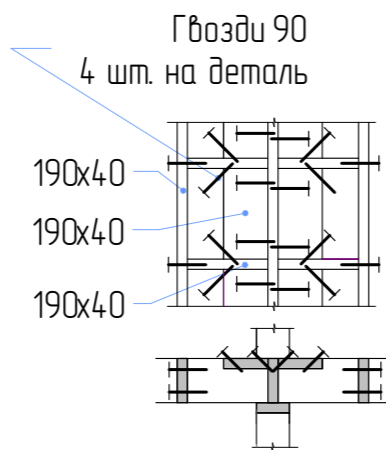
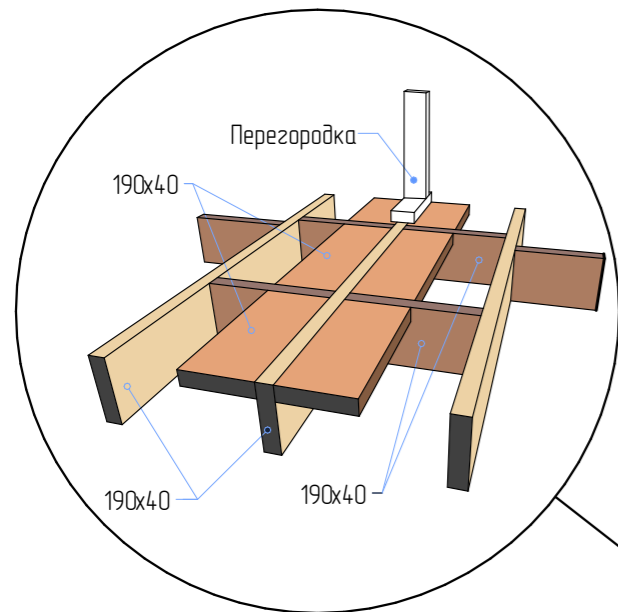
| Изм. | Кол.уч. | Лист | № док. | Подп. | Дата | Строительство жилого дома по адресу: #Полный Адрес Участка | | | |
|------------|---------|------|--------|-------|------|---|--------|------|--------|
| | | | | | | Одноквартирный жилой дом | Стадия | Лист | Листов |
| | | | | | | | КР | 9 | 41 |
| Разработал | | | | | | План перекрытия цоколя | | | |
| Утвердил | | | | | | | | | |
| Согласовал | | | | | | | | | |



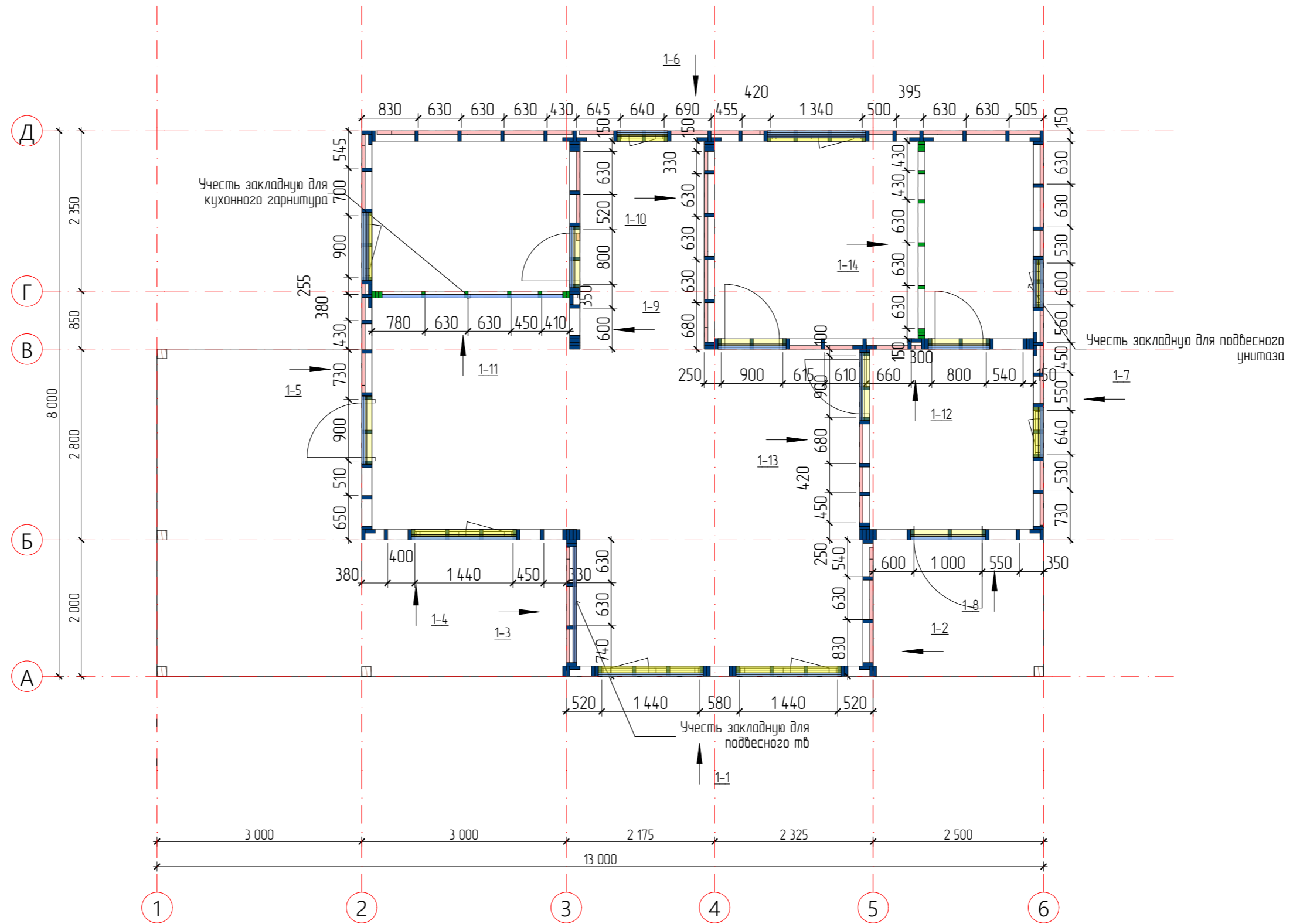
| | | | | | | | | | |
|------------|----------|------|--------|-------|------|---|--------|------|--------|
| | | | | | | Строительство жилого дома по адресу: #Полный Адрес Участка | | | |
| Изм. | Кол. уч. | Лист | № док. | Подп. | Дата | Одноквартирный жилой дом | Стадия | Лист | Листов |
| | | | | | | | КР | 10 | 41 |
| Разработал | | | | | | Общий вид. Перекрытие цоколя | | | |
| Утвердил | | | | | | | | | |
| Согласовал | | | | | | | | | |

Типовые узлы цокольного перекрытия

Типовые узлы цокольного перекрытия



| | | | | | | | | |
|--------------------------------------|---------|------|--------|-------|------|---|----|----|
| | | | | | | Строительство жилого дома по адресу: #Полный Адрес Участка | | |
| Изм. | Кол.уч. | Лист | № док. | Подп. | Дата | Одноквартирный жилой дом | | |
| | | | | | | КР | 11 | 41 |
| Разработал Утвердил Согласовал | | | | | | Тех.карта. Типовые узлы цокольного перекрытия | | |
| | | | | | | | | |



Условные обозначения:

- - СС-1
Несущая стойка каркаса. Доска обр. 50x150 мм
- - - СП-1
Стойка каркаса перегородки. Доска обр. 50x100 мм
- - ПС-1
Перегородки окон и дверей. Доска обр. 50x100, 50x150 мм
- - ПП-1
Перегородки окон и дверей. Доска обр. 50x100, 50x150 мм


| | | | | | |
|---|---------|------|--------|-------|------|
| Строительство жилого дома по адресу: #Полный Адрес Участка | | | | | |
| Изм. | Кол.уч. | Лист | № док. | Подп. | Дата |
| | | | | | |
| Одноквартирный жилой дом | | | | | |
| КР | | | | | |
| 12 | | | | | |
| 41 | | | | | |
| Разработал | | | | | |
| Утвердил | | | | | |
| Согласовал | | | | | |
| План 1-го этажа. Каркас. Маркировка разверток | | | | | |

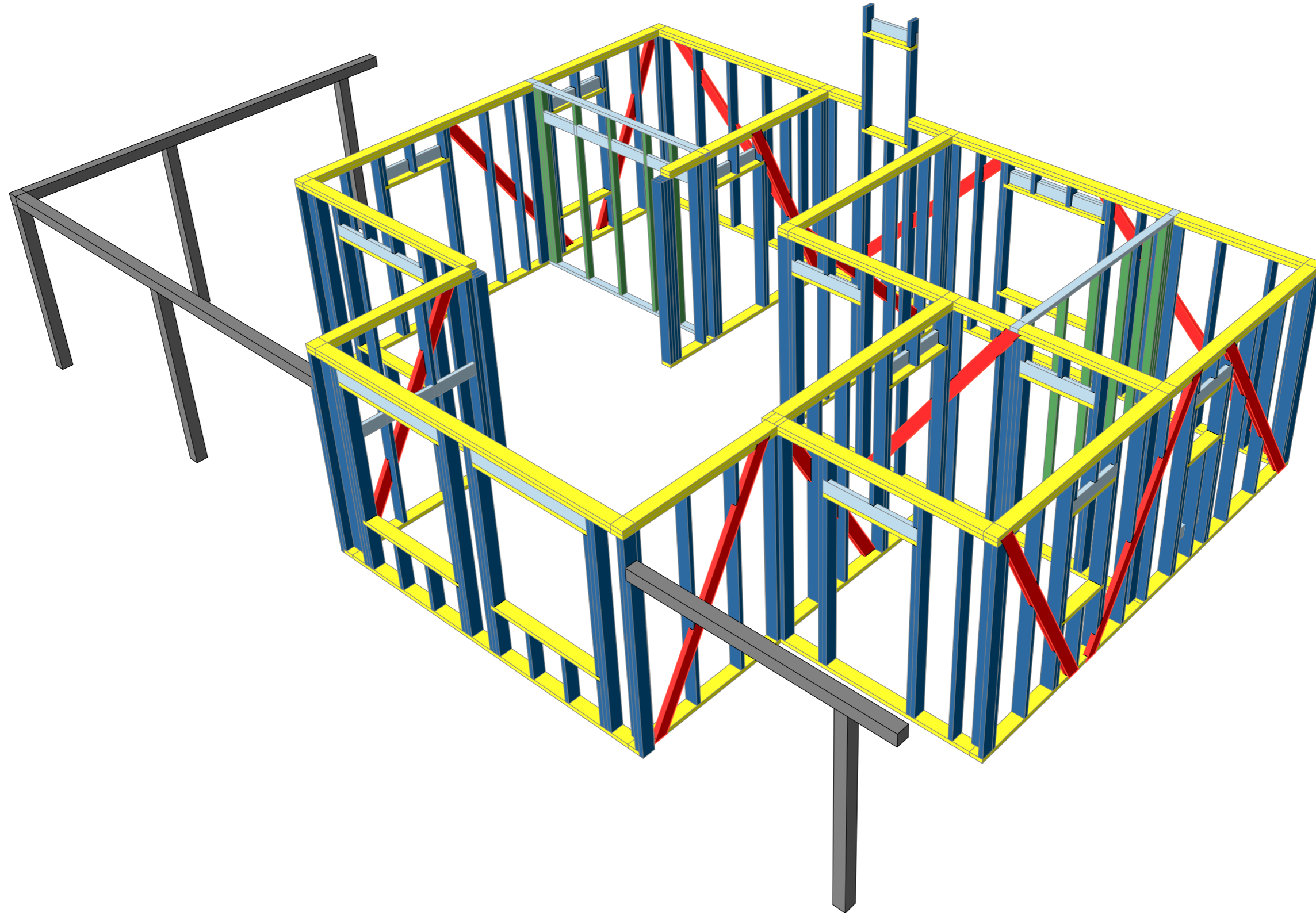
| Спецификация пиломатериала обвязки и перемычек 1-го этажа | | | | |
|---|--------------------------------------|------------|--------------------|--------------------|
| Маркировка | Округленный размер пиломатериала, мм | Кол-во, шт | Ширина профиля, мм | Высота профиля, мм |
| 01 100 | | | | |
| | 3 200 | 2 | 100 | 50 |
| | 6 400 мм | 2 | | |
| 01 150 | | | | |
| | 2 000 | 2 | 150 | 50 |
| | 2 150 | 2 | 150 | 50 |
| | 2 700 | 2 | 150 | 50 |
| | 2 950 | 2 | 150 | 50 |
| | 3 050 | 4 | 150 | 50 |
| | 3 200 | 2 | 150 | 50 |
| | 3 750 | 2 | 150 | 50 |
| | 4 500 | 2 | 150 | 50 |
| | 5 000 | 2 | 150 | 50 |
| | 5 550 | 2 | 150 | 50 |
| | 6 000 | 4 | 150 | 50 |
| | 99 800 мм | 26 | | |
| 0П-1 | | | | |
| | 3 200 | 2 | 100 | 50 |
| | 6 400 мм | 2 | | |
| 0С-1 | | | | |
| | 2 150 | 2 | 150 | 50 |
| | 2 700 | 1 | 150 | 50 |
| | 2 950 | 1 | 150 | 50 |
| | 3 150 | 1 | 150 | 50 |
| | 3 200 | 2 | 150 | 50 |
| | 4 500 | 1 | 150 | 50 |
| | 5 000 | 2 | 150 | 50 |
| | 5 050 | 1 | 150 | 50 |
| | 6 000 | 2 | 150 | 50 |
| | 51 050 мм | 13 | | |
| 0С-1 | | | | |
| | 700 | 2 | 50 | 150 |
| | 700 | 2 | 150 | 50 |
| | 750 | 2 | 50 | 150 |
| | 750 | 4 | 150 | 50 |
| | 900 | 2 | 50 | 150 |
| | 900 | 2 | 150 | 50 |
| | 1 000 | 5 | 50 | 150 |
| | 1 000 | 5 | 150 | 50 |
| | 1 100 | 1 | 50 | 150 |
| | 1 100 | 1 | 150 | 50 |
| | 1 450 | 2 | 50 | 150 |
| | 1 450 | 2 | 150 | 50 |
| | 1 550 | 3 | 50 | 150 |
| | 1 550 | 6 | 150 | 50 |
| | 1 700 | 1 | 50 | 150 |
| | 2 650 | 1 | 50 | 150 |
| | 47 200 мм | 41 | | |
| | 210 850 мм | 84 | | |

| Укосы (на все здание) | | | | |
|-----------------------|-----------|--------|--------|--------|
| Маркировка | Длина | Высота | Ширина | Кол-во |
| Укос | | | | |
| | 1 776 | 150 | 50 | 10 |
| | 1 957 | 150 | 50 | 1 |
| | 2 021 | 150 | 50 | 1 |
| | 2 105 | 150 | 50 | 1 |
| | 2 454 | 150 | 50 | 1 |
| | 2 916 | 150 | 50 | 4 |
| | 2 994 | 150 | 50 | 2 |
| | 3 081 | 150 | 50 | 1 |
| | 3 096 | 150 | 50 | 2 |
| | 3 147 | 150 | 50 | 4 |
| | 3 340 | 150 | 50 | 3 |
| | 3 615 | 150 | 50 | 1 |
| | 3 898 | 150 | 50 | 4 |
| | 95 037 мм | | | 35 |

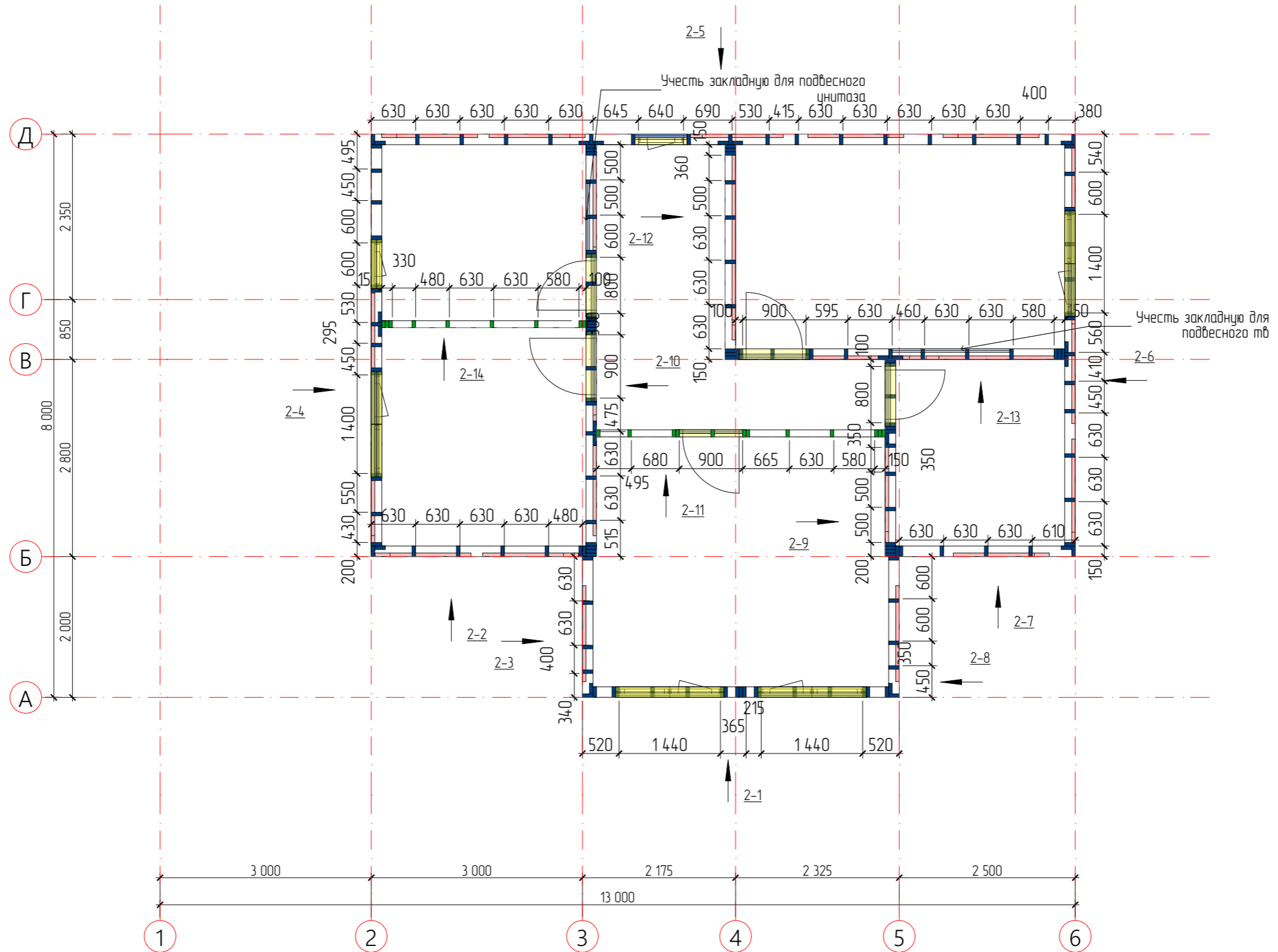
| Стойки 1-го этажа | | | | |
|-------------------|--------|-------|------------|--------|
| ID Элемента | Ширина | Длина | Высота | Кол-во |
| СП-1 | | | | |
| | 100 | 50 | 2 600 | 19 |
| | | | 49 400 мм | 19 |
| СС-1 | | | | |
| | 150 | 50 | 280 | 2 |
| | 150 | 50 | 380 | 4 |
| | 150 | 50 | 399 | 1 |
| | 150 | 50 | 400 | 6 |
| | 150 | 50 | 530 | 1 |
| | 150 | 50 | 600 | 6 |
| | 150 | 50 | 700 | 2 |
| | 150 | 50 | 800 | 1 |
| | 150 | 50 | 1 400 | 1 |
| | 150 | 50 | 2 150 | 2 |
| | 150 | 50 | 2 250 | 1 |
| | 150 | 50 | 2 550 | 155 |
| | 150 | 50 | 2 560 | 6 |
| | 150 | 50 | 3 950 | 2 |
| | | | 437 669 мм | 190 |
| | | | 487 069 мм | 209 |

| Колонны (на все здание) | | | | |
|-------------------------|--------|-------|-----------|--------|
| ID Элемента | Ширина | Длина | Высота | Кол-во |
| К/ЛН | | | | |
| | 140 | 140 | 2 350 | 5 |
| | | | 11 750 мм | 5 |
| М 150 | | | | |
| | 140 | 3 000 | 140 | 1 |
| | 140 | 5 300 | 140 | 1 |
| | 140 | 6 000 | 140 | 1 |
| | | | 420 мм | 3 |
| | | | 12 170 мм | 8 |

| | | | | | | | | | |
|------------|---------|------|--------|-------|------|---|---|------|--------|
| | | | | | | Строительство жилого дома по адресу: #Полный Адрес Участка | | | |
| Изм. | Кол.уч. | Лист | № док. | Подп. | Дата | | | | |
| | | | | | | Одноквартирный жилой дом | Стадия | Лист | Листов |
| | | | | | | | КР | 13 | 41 |
| Разработал | | | | | | Ведомость пиломатериала каркаса 1-го этажа. |  | | |
| Утвердил | | | | | | | | | |
| Согласовал | | | | | | | | | |



| | | | | | | | | | |
|------------|---------|------|--------|-------|------|---|--------|------|--------|
| | | | | | | Строительство жилого дома по адресу: #Полный Адрес Участка | | | |
| Изм. | Кол.уч. | Лист | № док. | Подп. | Дата | Одноквартирный жилой дом | Стадия | Лист | Листов |
| | | | | | | | КР | 14 | 41 |
| Разработал | | | | | | Общий вид. Каркас 1-го этажа | | | |
| Утвердил | | | | | | | | | |
| Согласовал | | | | | | | | | |

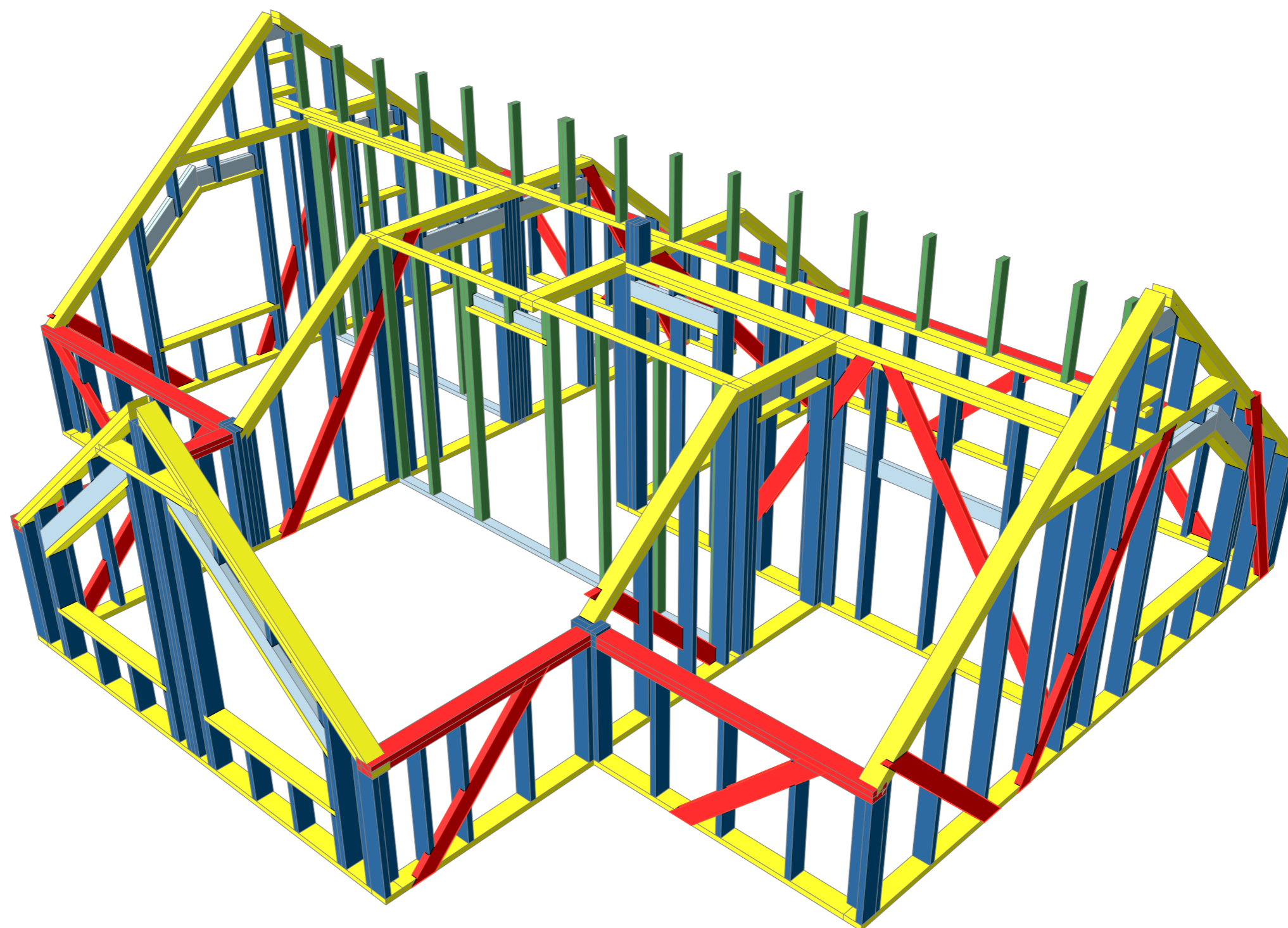


Условные обозначения:

- - СС-2
Несущая стойка каркаса. Доска обр. 50x150 мм
- - - СП-2
Стойка каркаса перегородки. Доска обр. 50x100 мм
- - ПС-2
Перемышки окон и дверей. Доска обр. 50x100, 50x150 мм
- - ПП-2
Перемышки окон и дверей. Доска сух. строг. 50x100, 50x150 мм

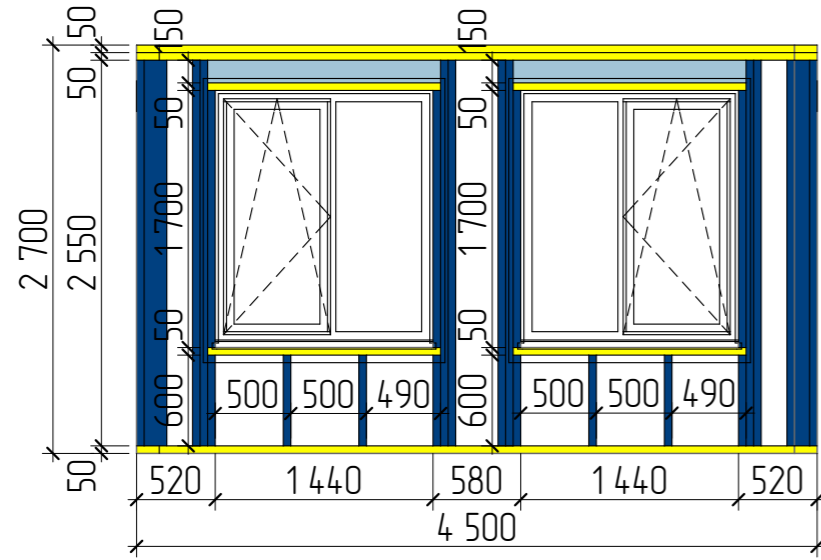
| | | | | | | | | | |
|------------|---------|------|--------|-------|------|---|--|------|--------|
| | | | | | | Строительство жилого дома по адресу: #Полный Адрес Участка | | | |
| Изм. | Кол.уч. | Лист | № док. | Подп. | Дата | Одноквартирный жилой дом | Стадия | Лист | Листов |
| | | | | | | | КР | 15 | 41 |
| Разработал | | | | | | | План 2-го этажа. Каркас. Маркировка разверток | | |
| Утвердил | | | | | | | | | |
| Согласовал | | | | | | | | | |



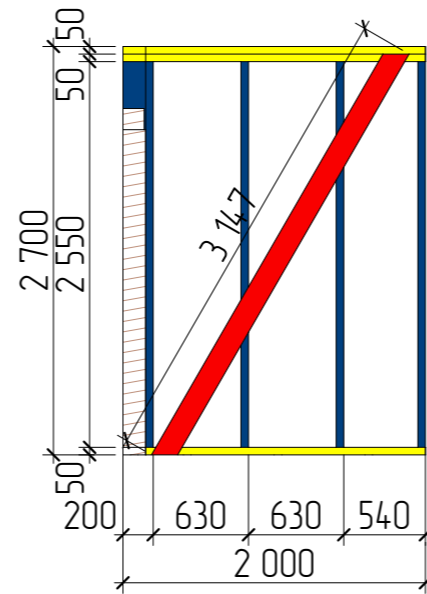


| | | | | | | | | | |
|------------|---------|------|--------|-------|------|---|--------|------|--------|
| | | | | | | Строительство жилого дома по адресу: #Полный Адрес Участка | | | |
| Изм. | Кол.уч. | Лист | № док. | Подп. | Дата | Одноквартирный жилой дом | Стадия | Лист | Листов |
| | | | | | | | КР | 17 | 41 |
| Разработал | | | | | | Общий вид. Каркас 2-го этажа | | | |
| Утвердил | | | | | | | | | |
| Согласовал | | | | | | | | | |

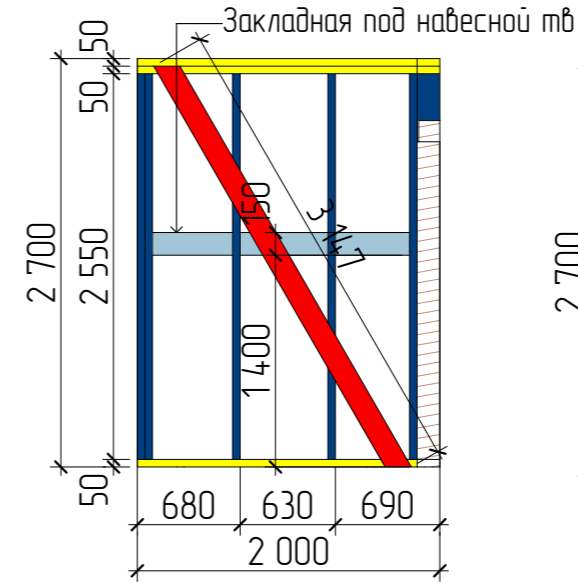
Развертка 1-1



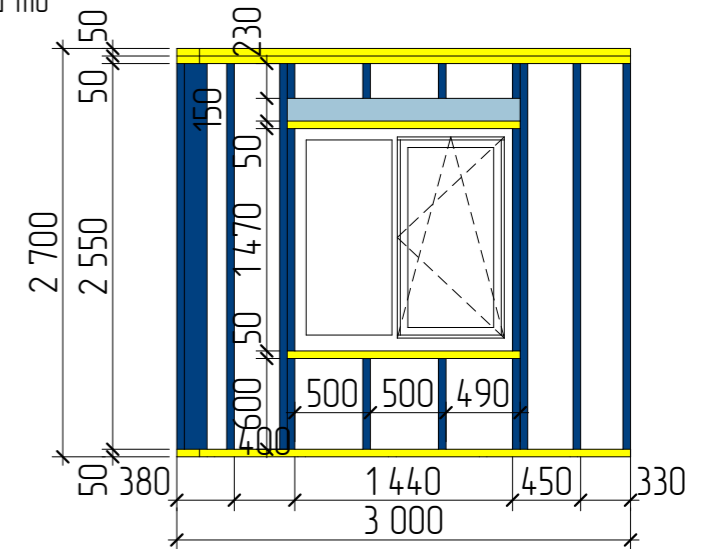
Развертка 1-2



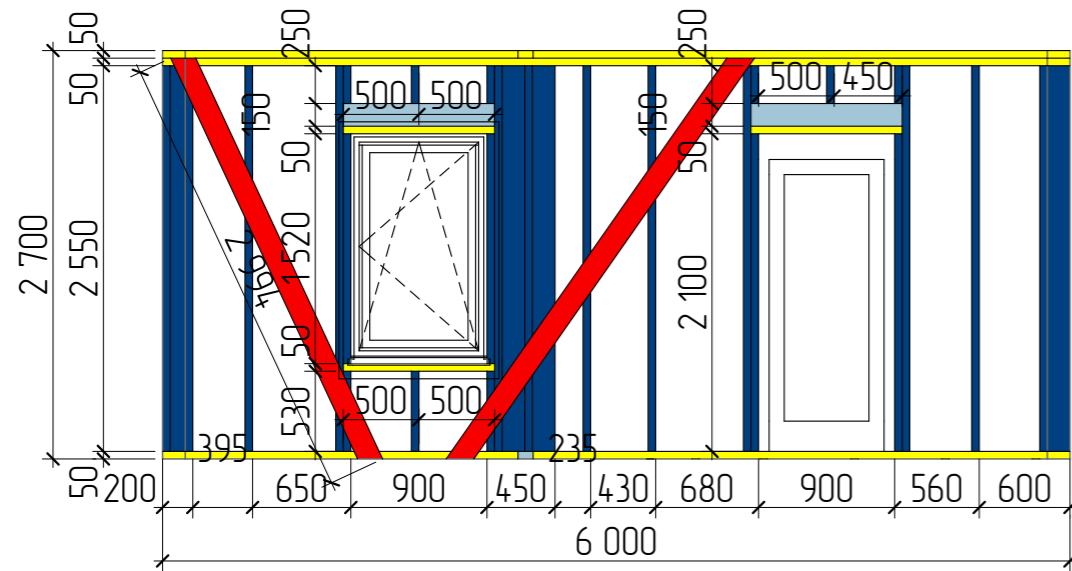
Развертка 1-3



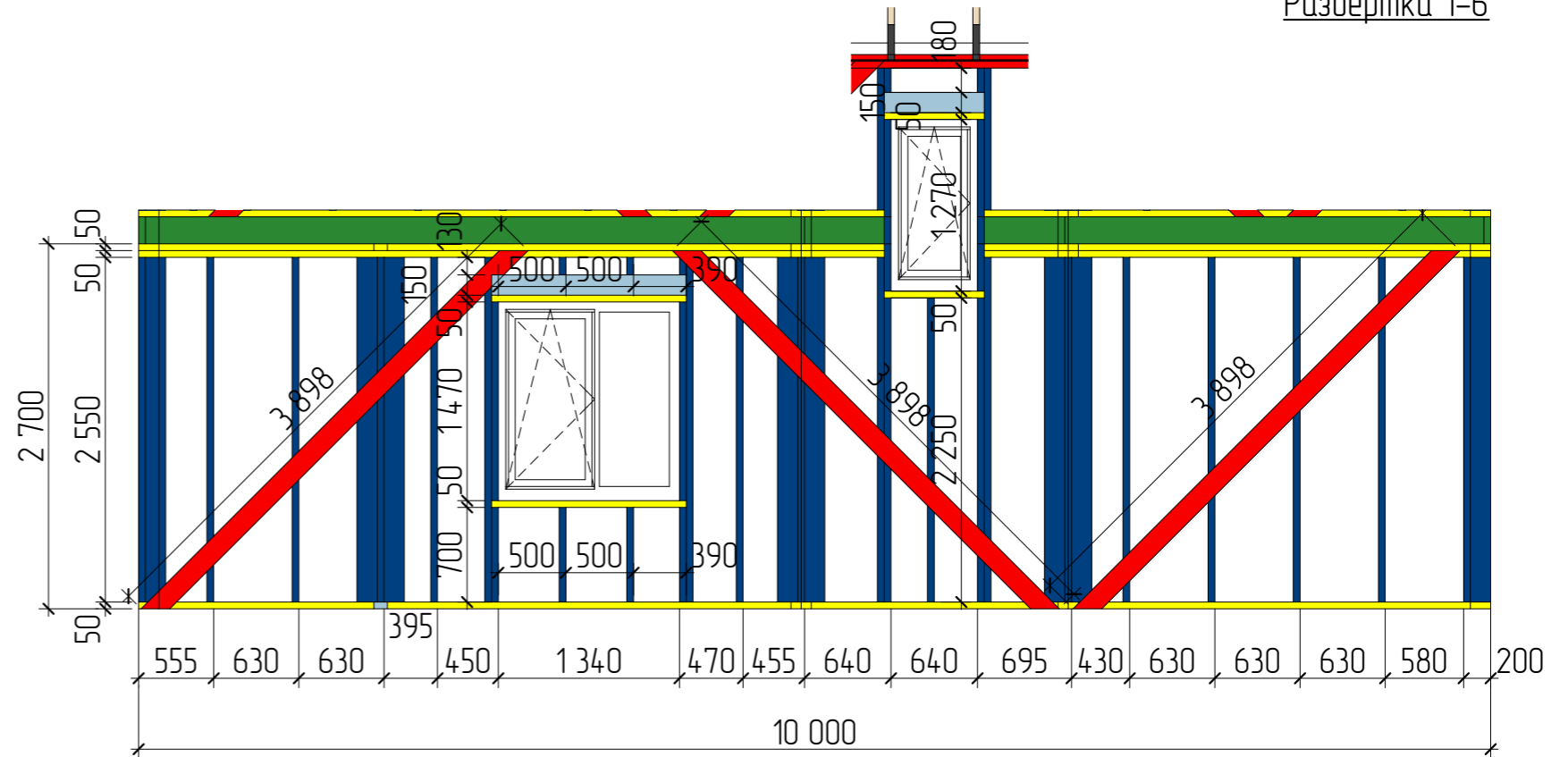
Развертка 1-4



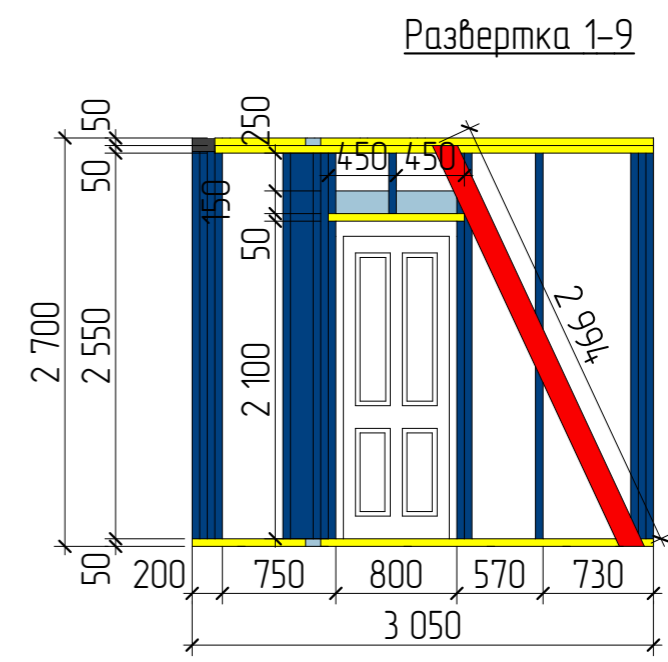
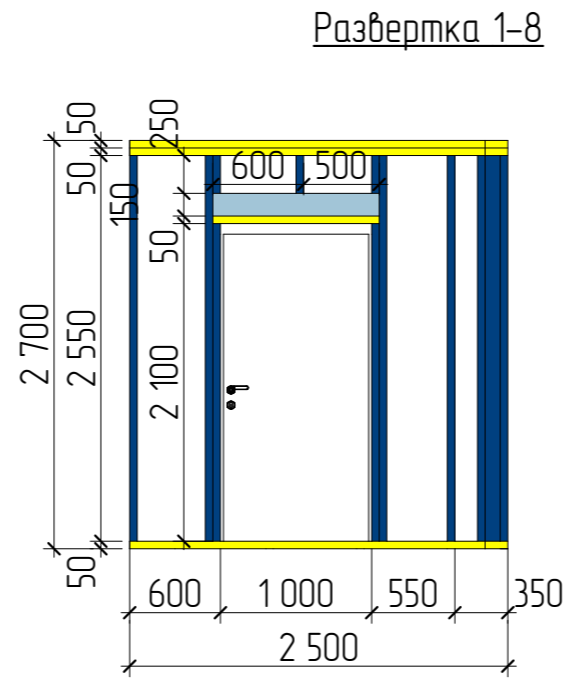
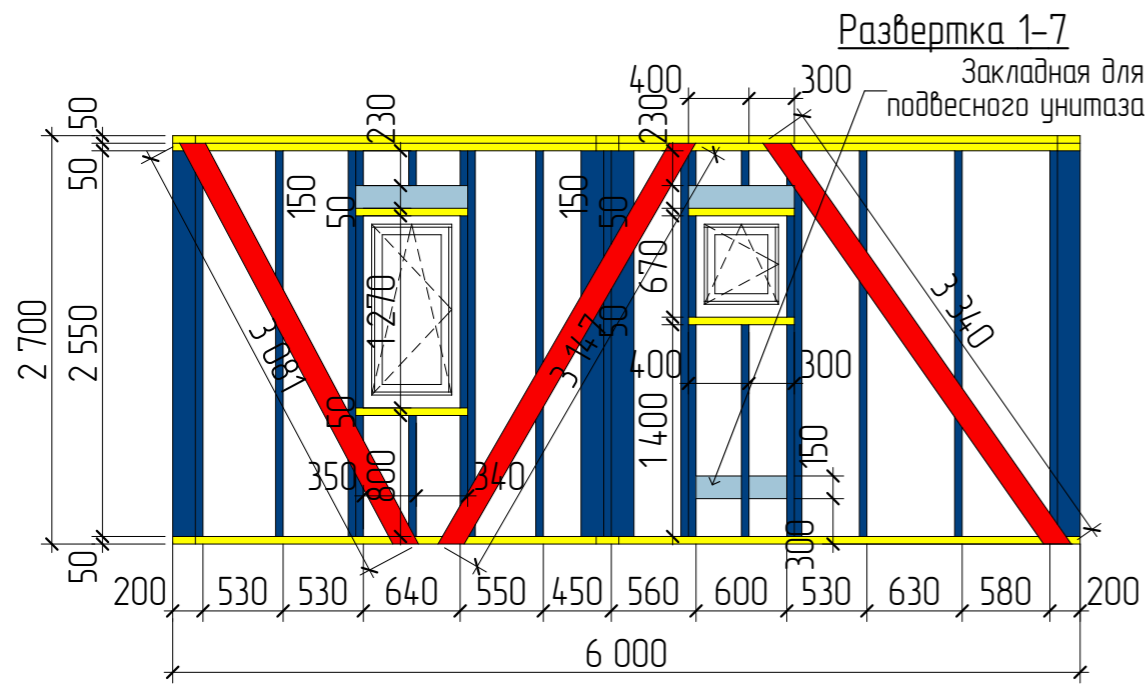
Развертка 1-5



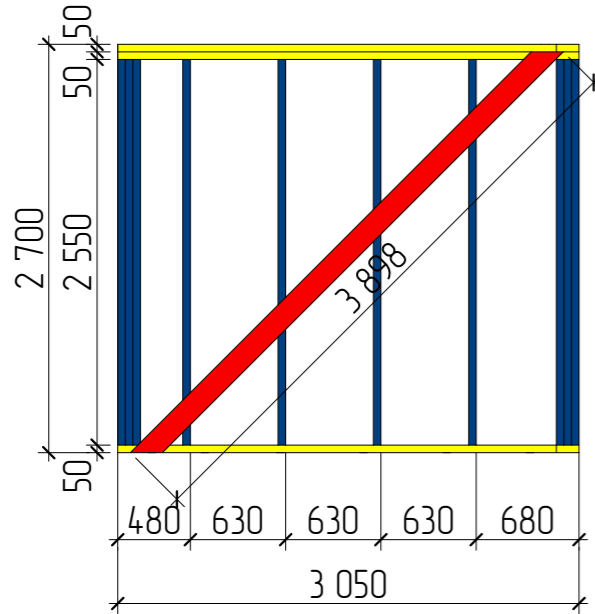
Развертка 1-6



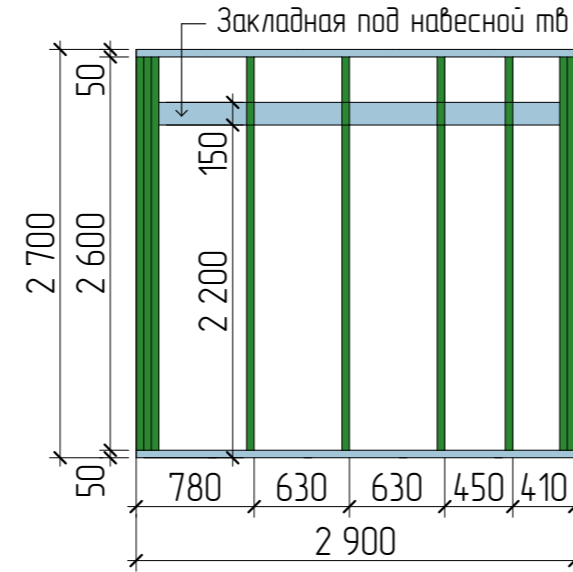
| | | | | | | | | | |
|------------|---------|------|--------|-------|------|---|--------|------|--------|
| | | | | | | Строительство жилого дома по адресу: #Полный Адрес Участка | | | |
| Изм. | Кол.уч. | Лист | № док. | Подп. | Дата | Одноквартирный жилой дом | Стадия | Лист | Листов |
| | | | | | | | КР | 18 | 41 |
| Разработал | | | | | | Развертки 1-го этажа (Лист-1) | | | |
| Утвердил | | | | | | | | | |
| Согласовал | | | | | | | | | |



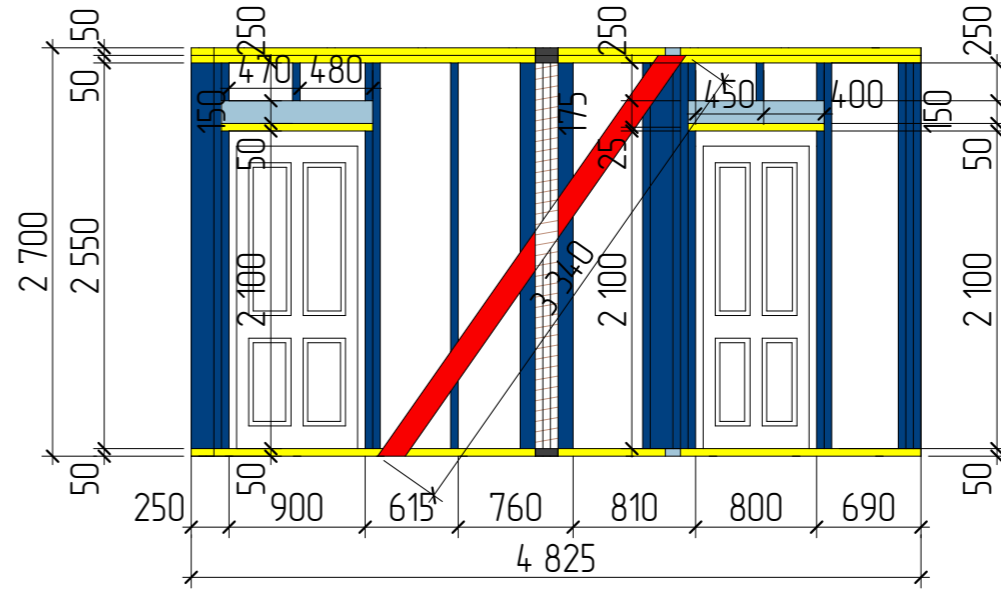
Развертка 1-10



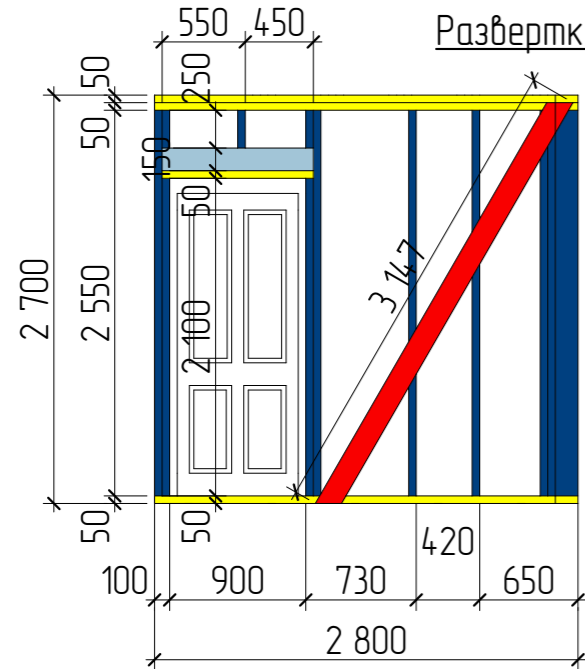
Развертка 1-11



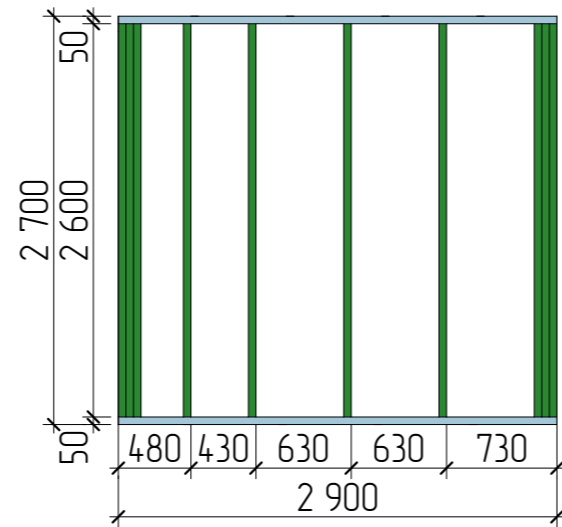
Развертка 1-12



Развертка 1-13

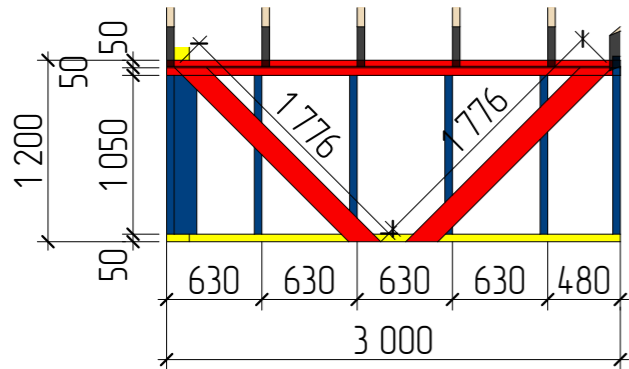


Развертка 1-14

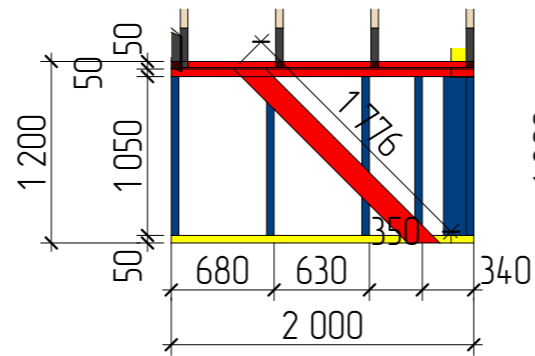


| | | | | | |
|---|---------|------|-------------------------------|-------|--------|
| Строительство жилого дома по адресу: #Полный Адрес Участка | | | | | |
| Изм. | Кол.уч. | Лист | № док. | Подп. | Дата |
| | | | | | |
| Одноквартирный жилой дом | | | Стадия | Лист | Листов |
| | | | КР | 19 | 41 |
| Разработал | | | Развертки 1-го этажа (Лист-2) | | |
| Утвердил | | | | | |
| Согласовал | | | | | |
| | | | | | |

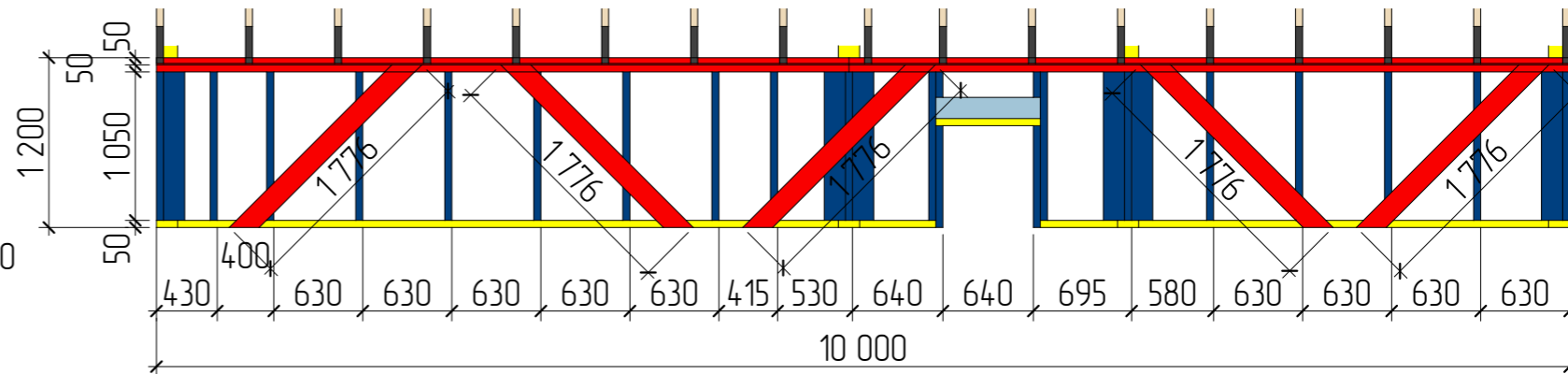
Развертка 2-2



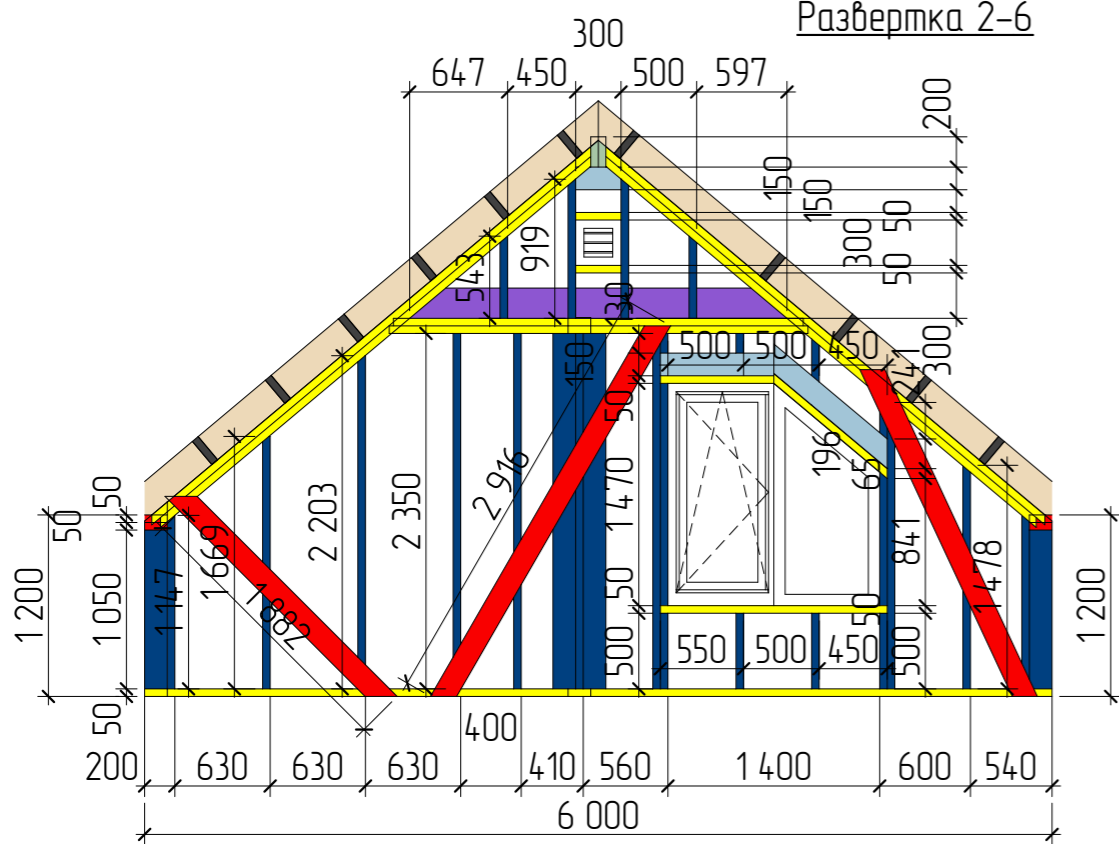
Развертка 2-3



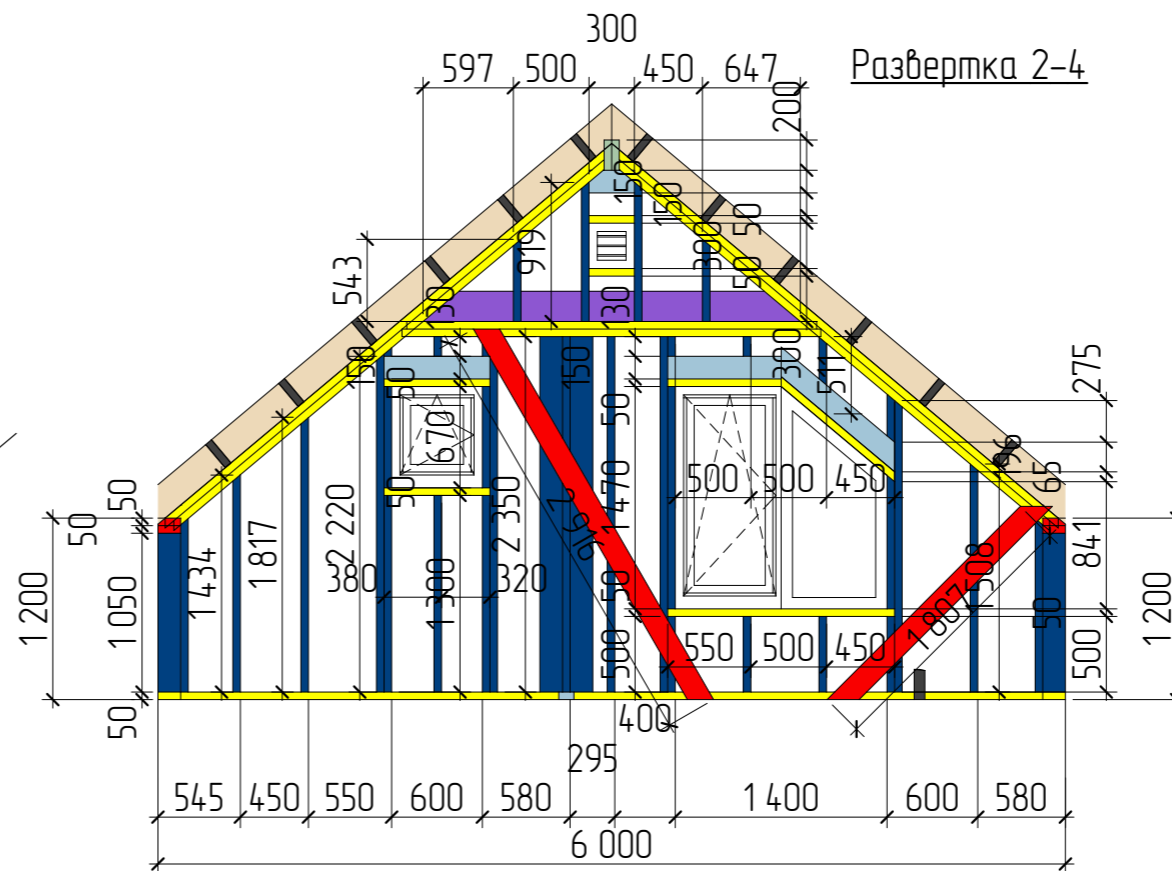
Развертка 2-5



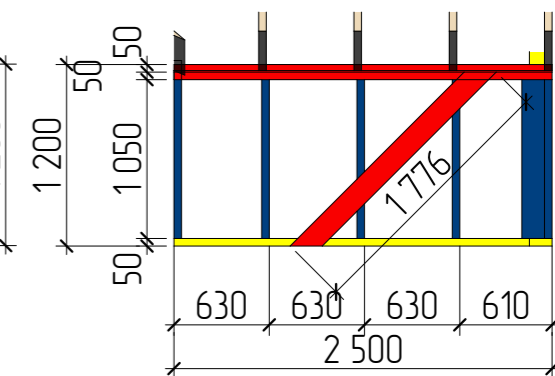
Развертка 2-6



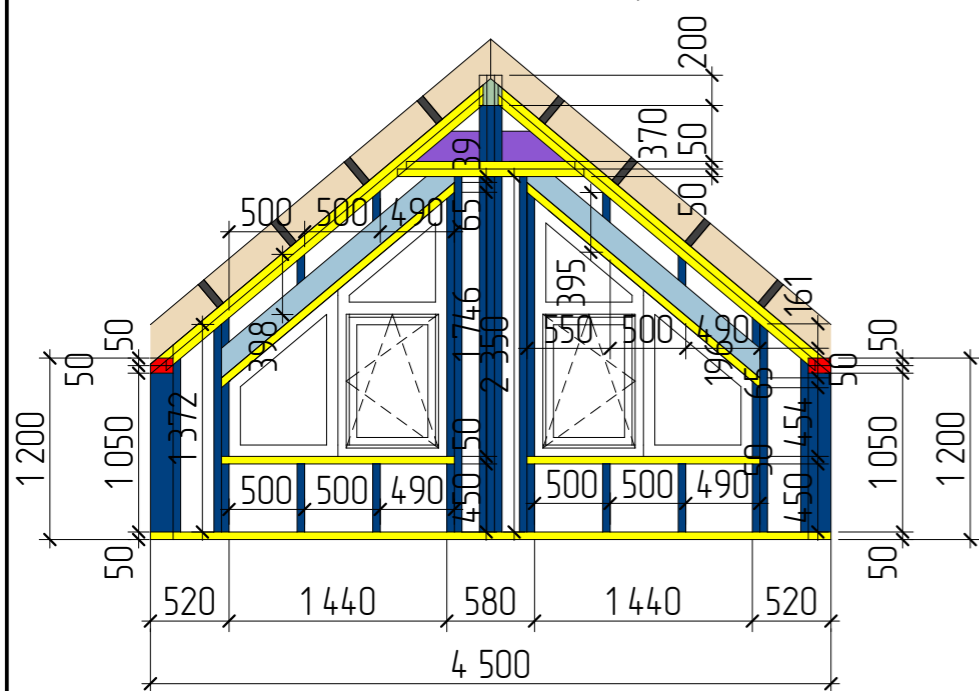
Развертка 2-4



Развертка 2-7

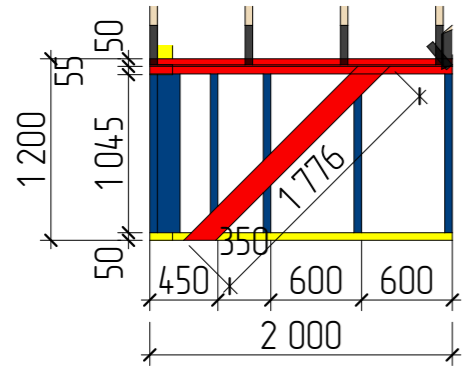


Развертка 2-1

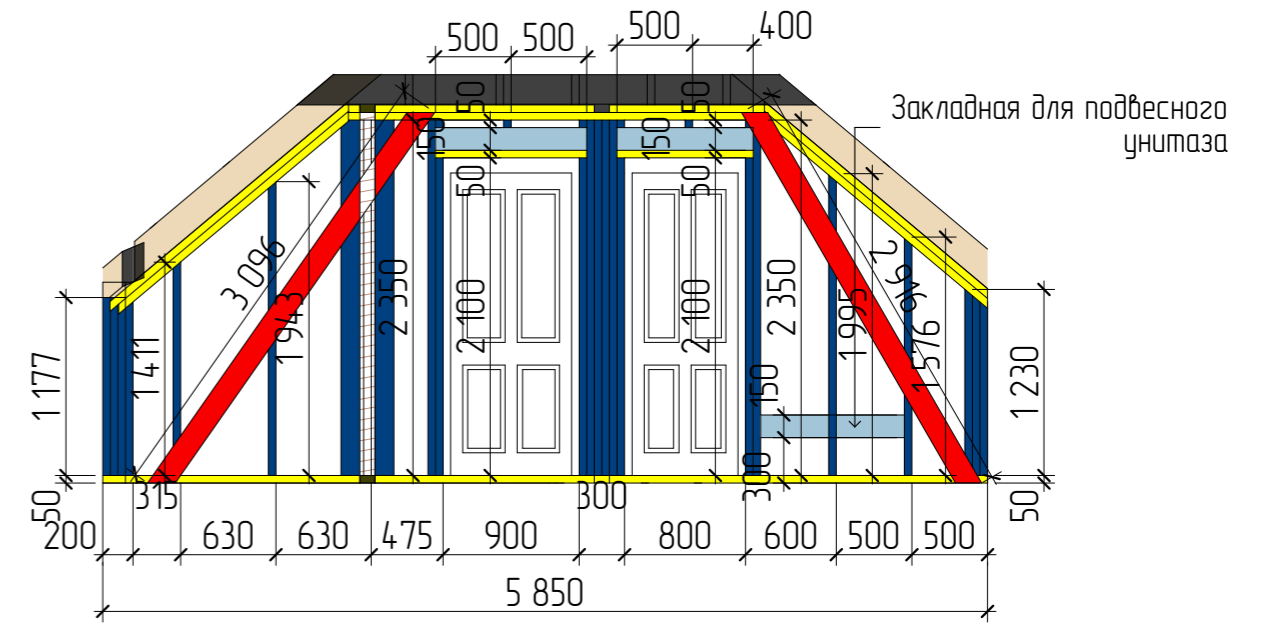
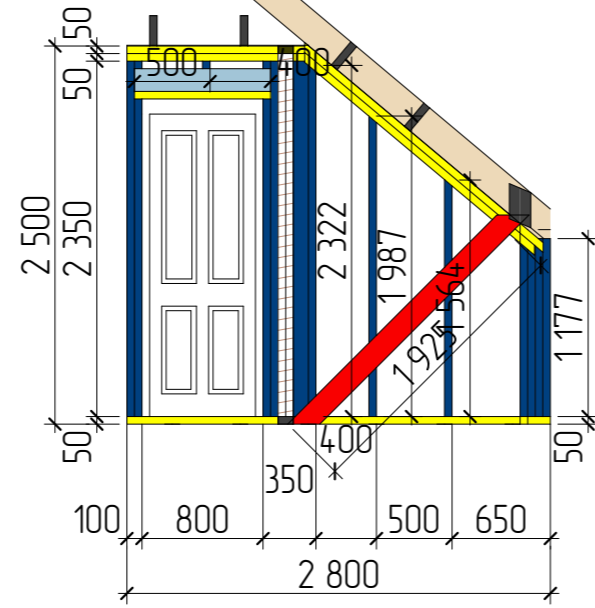


| | | | | | | | | | |
|------------|---------|------|--------|-------|------|---|--------|------|--------|
| | | | | | | Строительство жилого дома по адресу: #Полный Адрес Участка | | | |
| Изм. | Кол.уч. | Лист | № док. | Подп. | Дата | Одноквартирный жилой дом | Стадия | Лист | Листов |
| | | | | | | | КР | 20 | 41 |
| Разработал | | | | | | Развертки 2-го этажа (Лист 3) | | | |
| Утвердил | | | | | | | | | |
| Согласовал | | | | | | | | | |

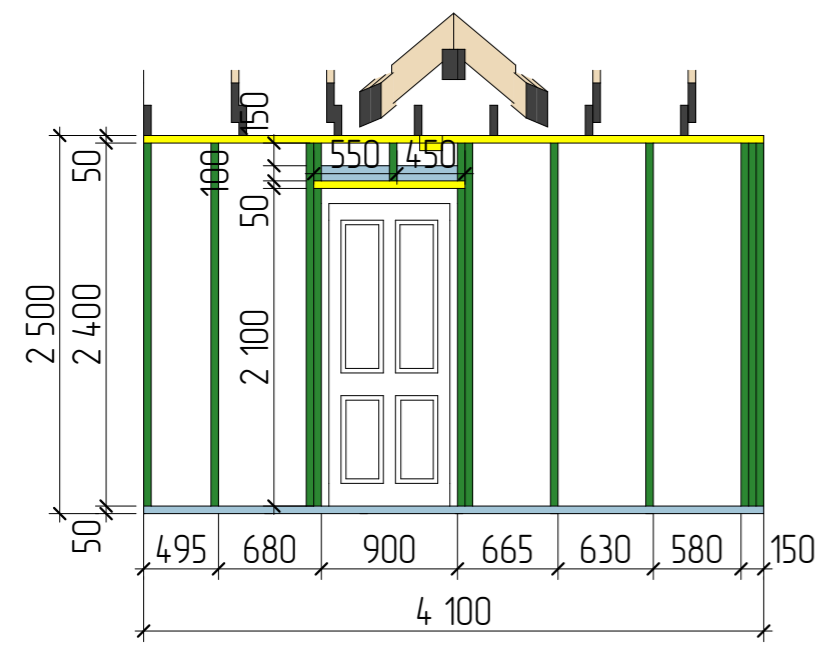
Развертка 2-8



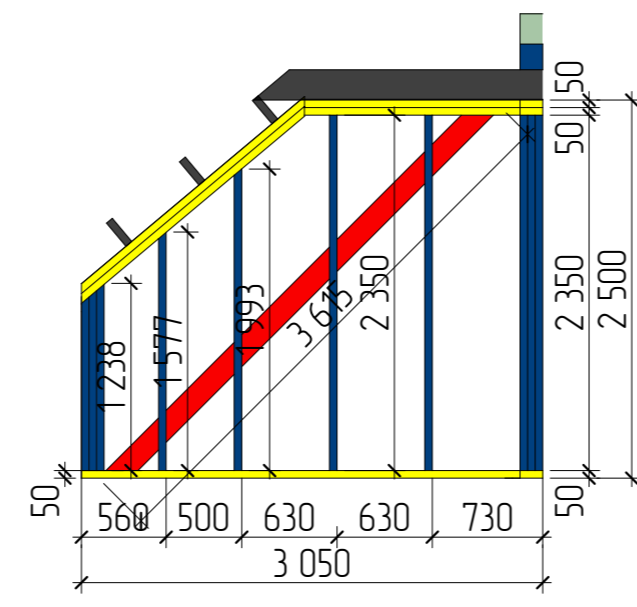
Развертка 2-9



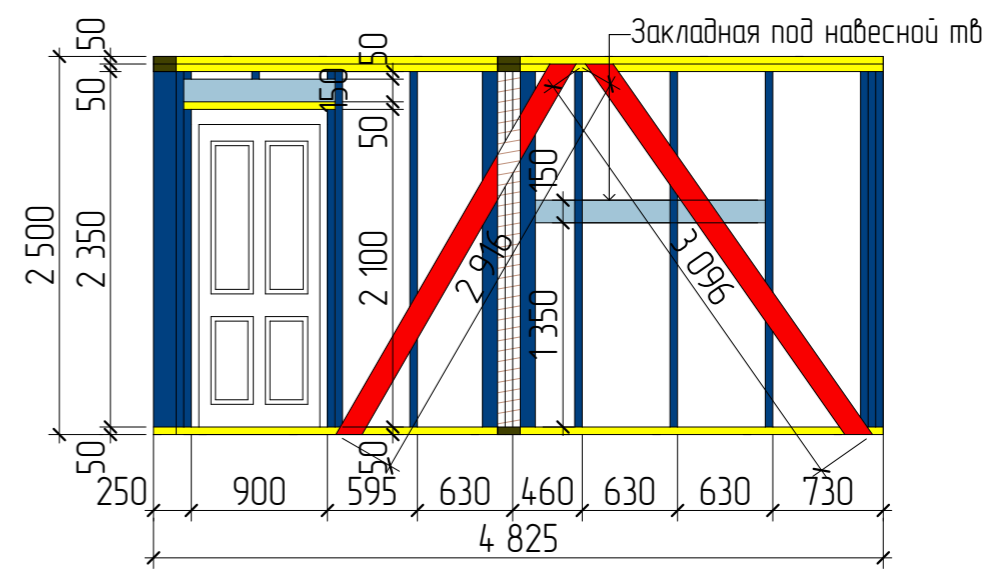
Развертка 2-11



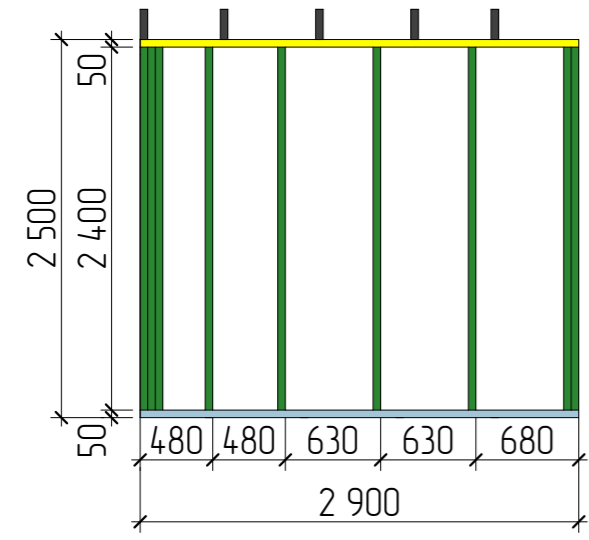
Развертка 2-12



Развертка 2-13



Развертка 2-14



| | | | | | |
|---|---------|------|--------|-------|--------|
| Строительство жилого дома по адресу: #Полный Адрес Участка | | | | | |
| Изм. | Кол.уч. | Лист | № док. | Подп. | Дата |
| | | | | | |
| Одноквартирный жилой дом | | | Стадия | Лист | Листов |
| | | | КР | 21 | 41 |
| Разработал | | | | | |
| Утвердил | | | | | |
| Согласовал | | | | | |
| Развертки 2-го этажа (Лист 4) | | | | | |

Устройство перемычек в оконных и дверных проёмах

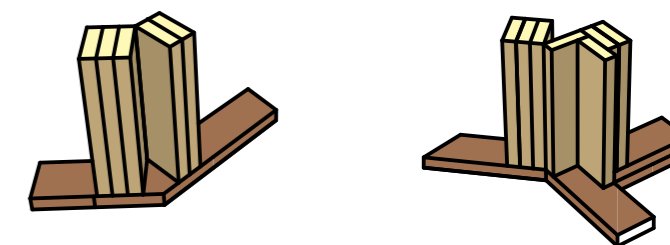
Проём до 1 600 мм

Проём 1 600–2 000 мм

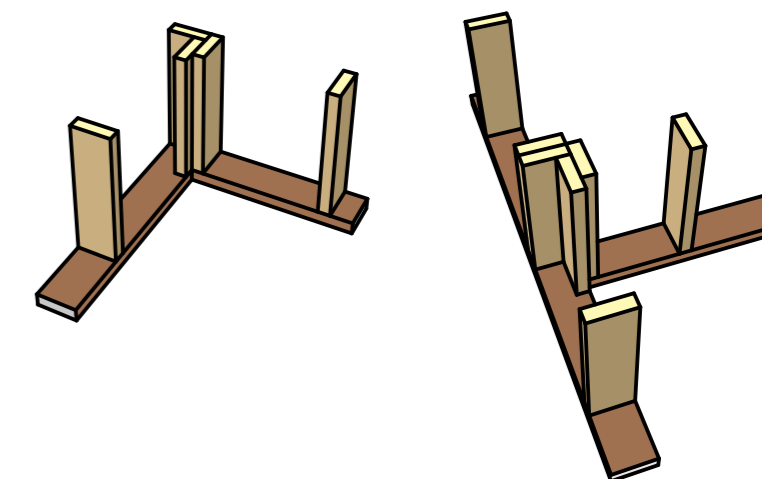
Проём 2 000–2 500 мм

Типовые узлы стен

Узлы стыковки стен эркера

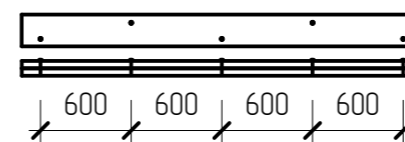


Узлы стыковки несущих стен



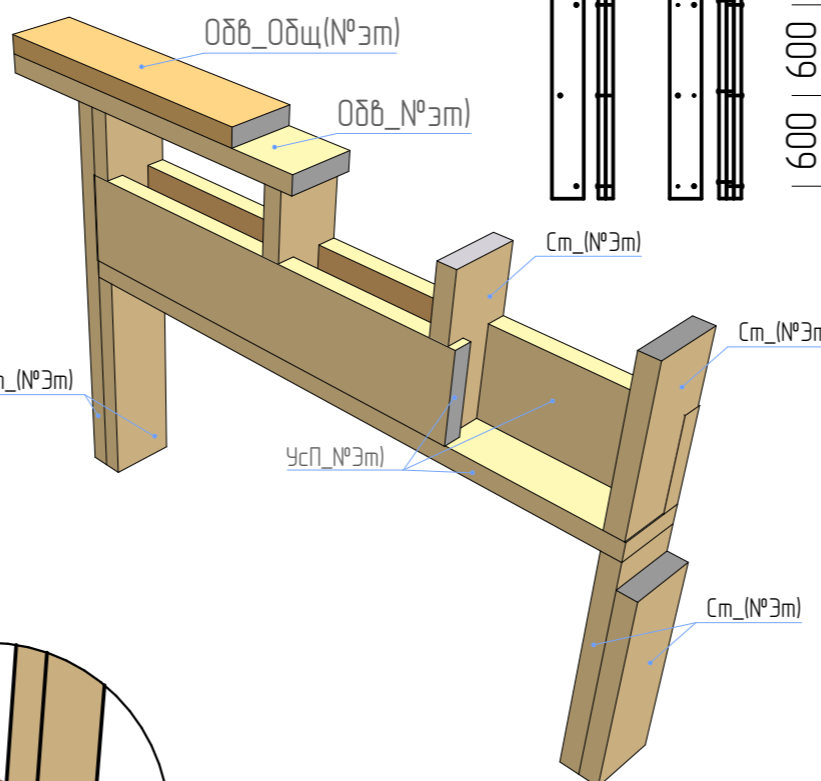
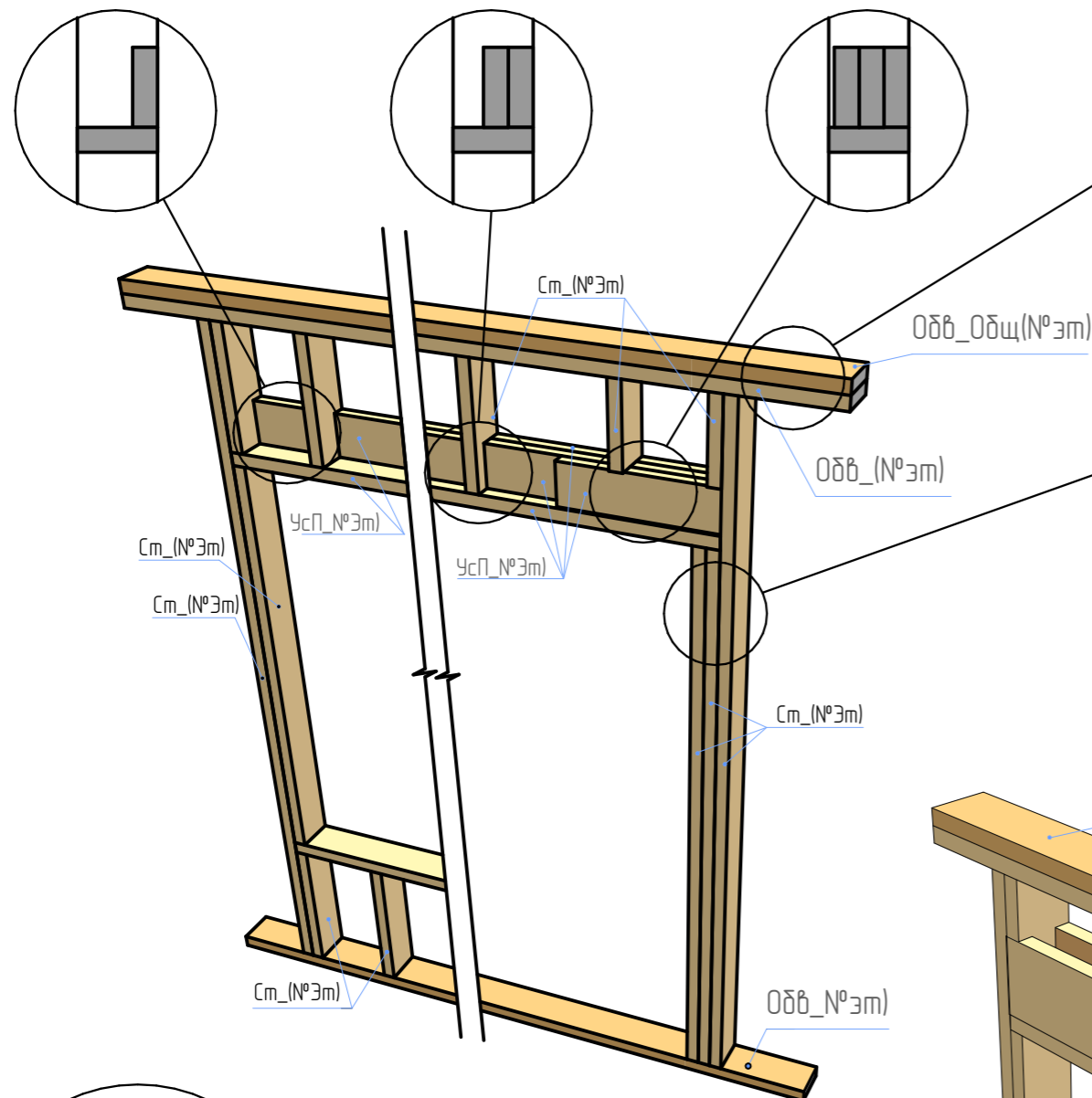
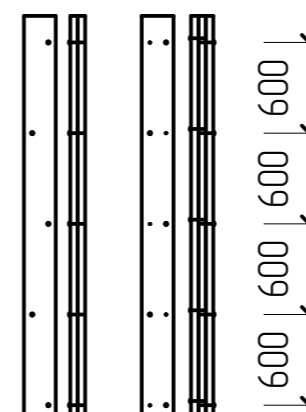
Правило сдвигания Опорных досок

Опорные доски сдвигаются гвоздями в шахматном порядке с шагом 600 мм

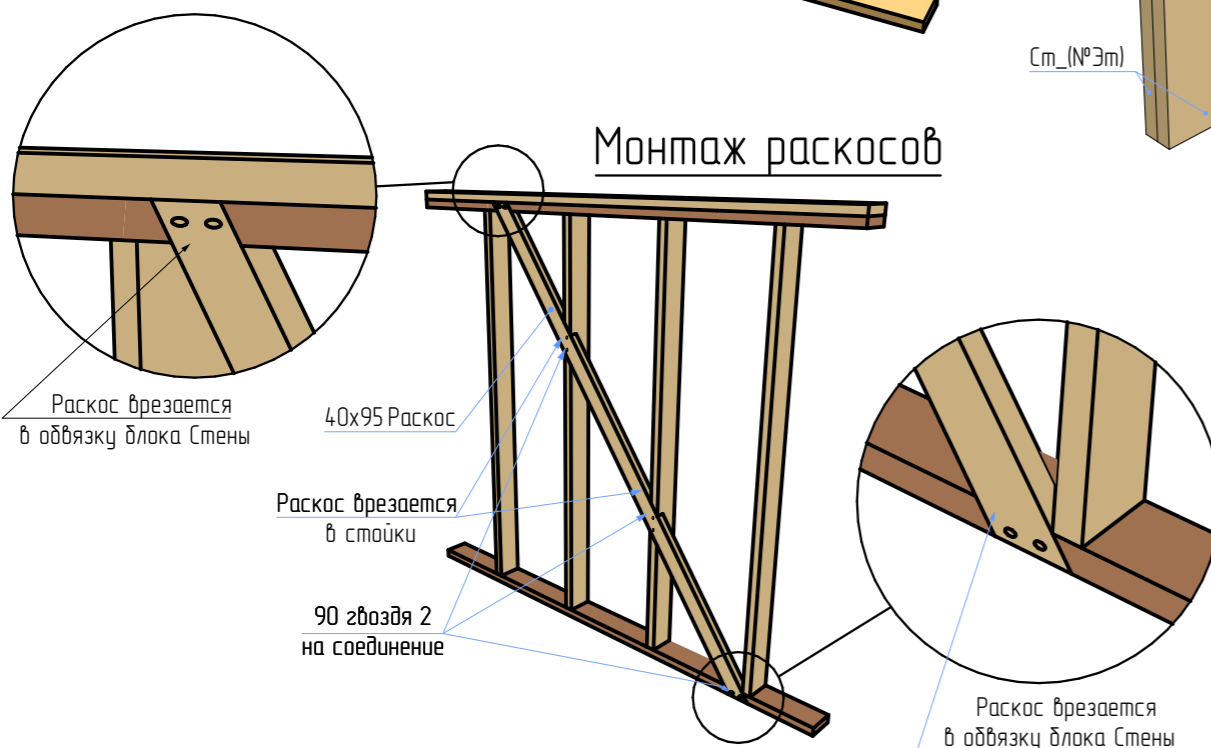


Правило сдвигания Стоек

Сдвоенные балки сдвигаются гвоздями в шахматном порядке с шагом 600 мм с одной стороны. Строенные балки сдвигаются гвоздями в шахматном порядке с шагом 600 мм с обеих сторон

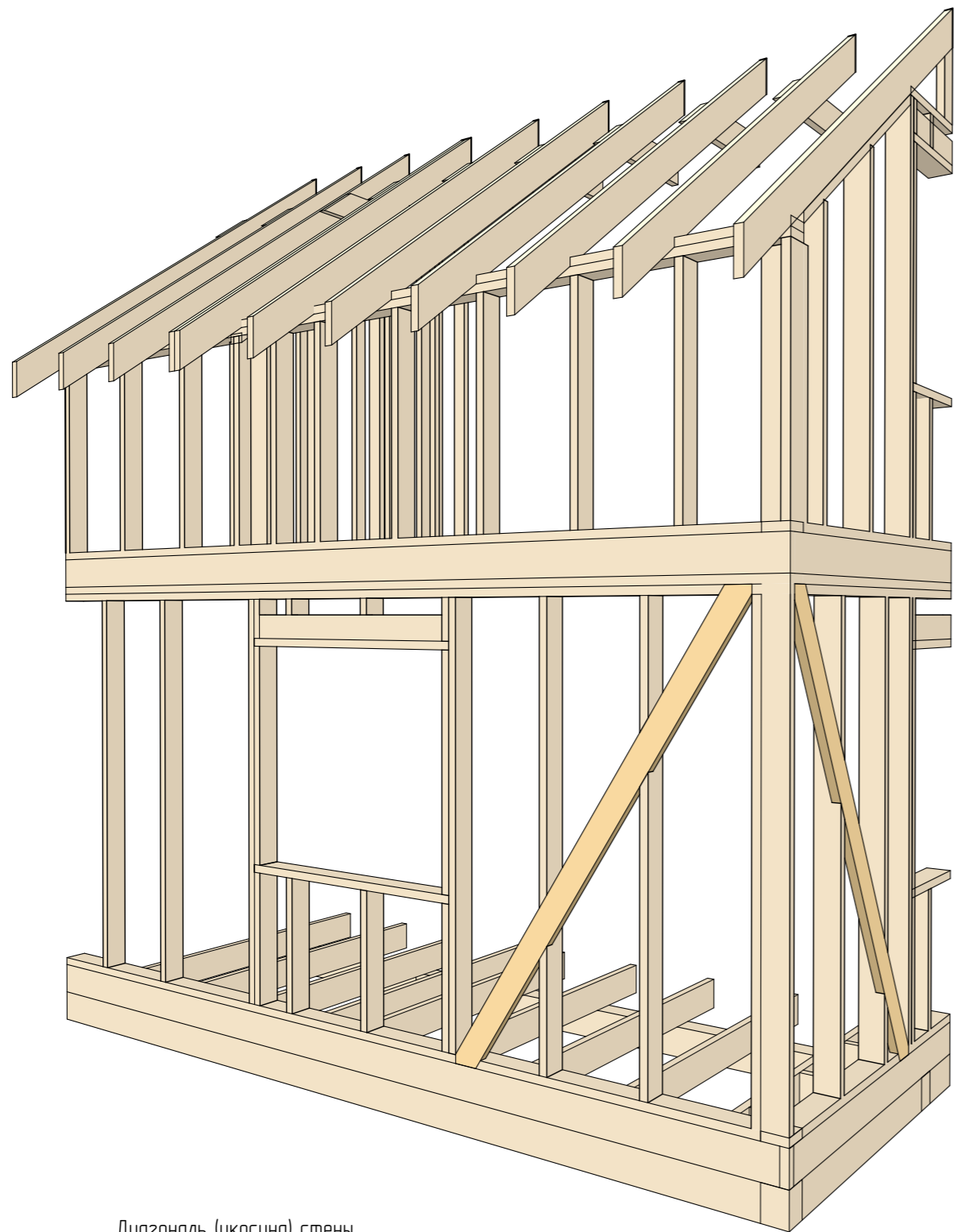


Монтаж раскосов



Маркеровка элементов каркаса
 Стойка каркаса (Ст (№Эт));
 Обвязочная доска блока стен (Одб (№Эт));
 Обвязочная доска, общая (Одб_Общ (№Эт));
 Усиление проема (УсП_№Эт);
 Диагональное усиление (Раскос)

| | | | | | | | | | |
|------------|---------|------|--------|-------|------|---|--------|------|--------|
| | | | | | | Строительство жилого дома по адресу: #Полный Адрес Участка | | | |
| Изм. | Кол.уч. | Лист | № док. | Подп. | Дата | Одноквартирный жилой дом | Стадия | Лист | Листов |
| | | | | | | | КР | 23 | 41 |
| Разработал | | | | | | Тех.карта. Устройство перемычек в проемах | | | |
| Утвердил | | | | | | | | | |
| Согласовал | | | | | | | | | |



Диагональ (укосина) стены

ВНИМАНИЕ!

Данный элемент каркаса является элементом жесткости.

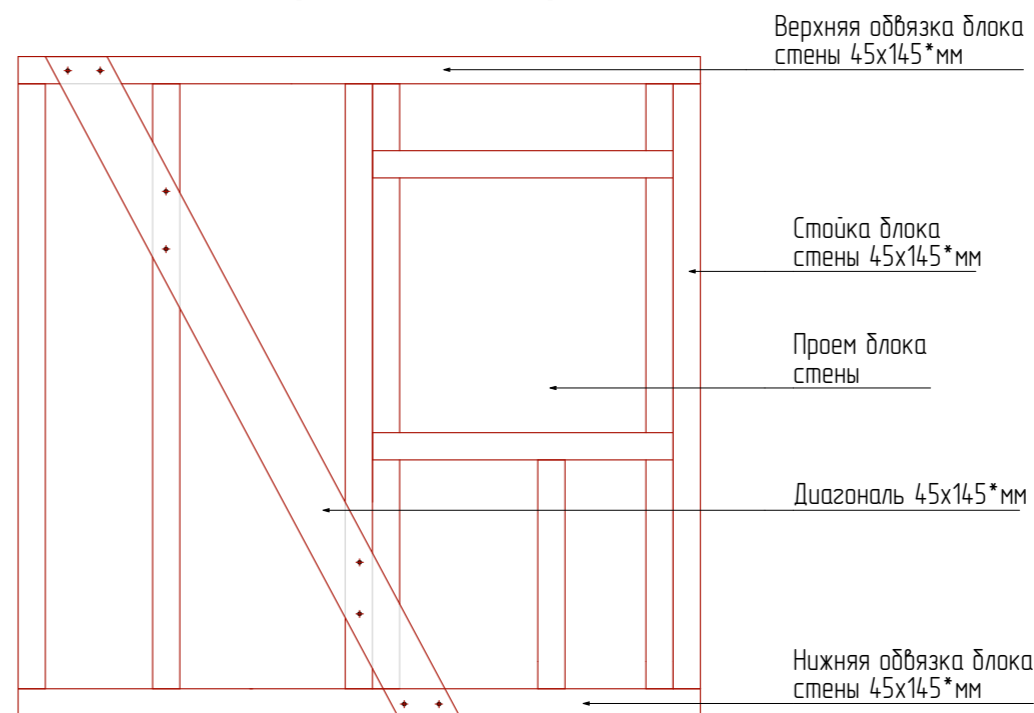
Его необходимо устанавливать во всех стенах из расчета:

- до 8 000 мм стены - 2 укосины
 - от 8 000 мм стены - 4 укосины
- (в свободных местах) на всех внешних и внутренних стенах.

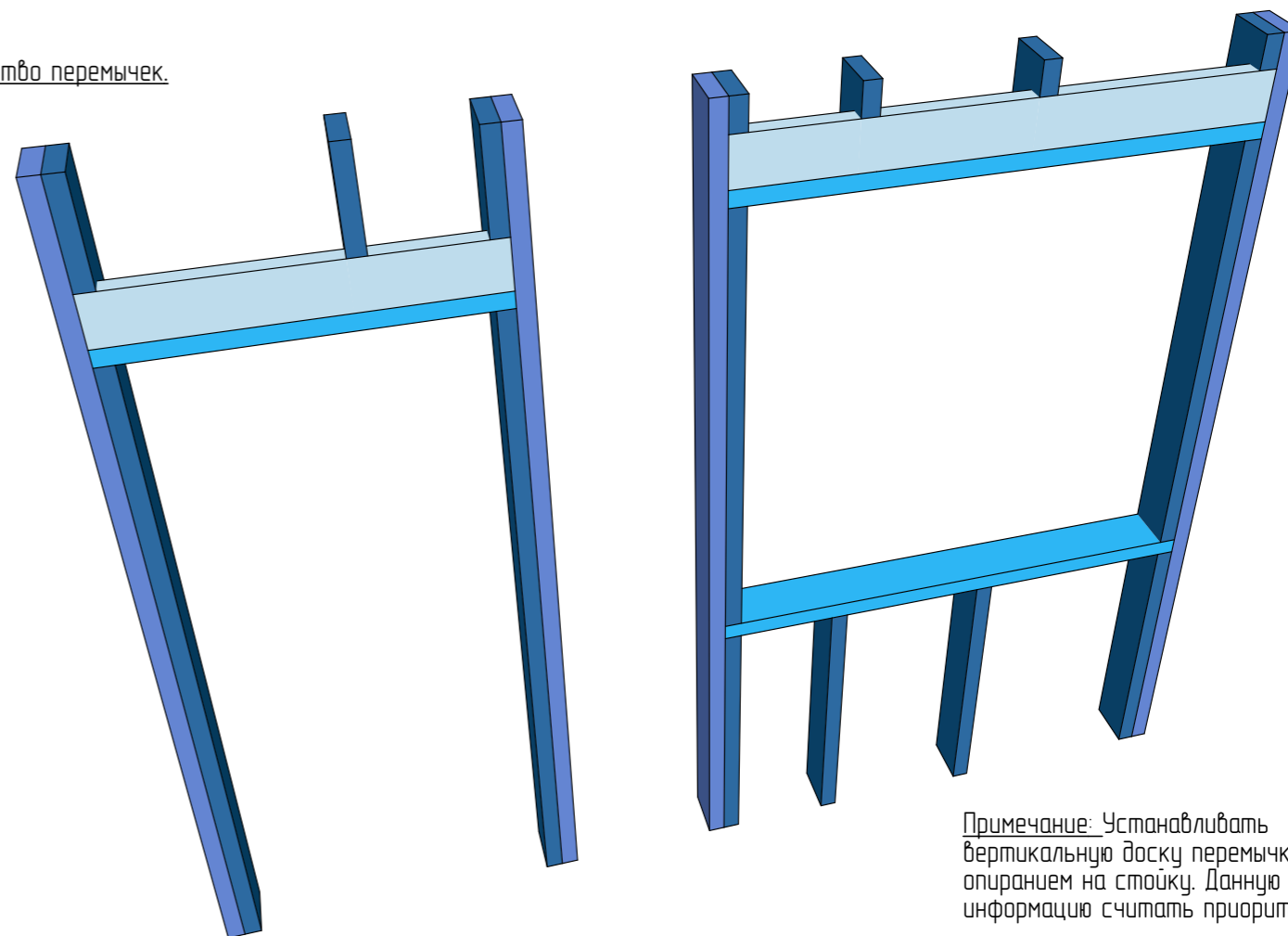
Условия для обязательного выполнения:

1. Элемент должен находиться под углом 45-60° и пересекать минимум 1 стойку и крепиться в нее
2. Элемент устанавливается и крепится в запилы в нижнюю и верхнюю обвязку блока стены
3. Крепление производится гвоздями/саморезами (2шт/пересечение)
4. Устанавливаются парами разнонаправленно

Схема установки диагонали (укосина) стены



Устройство перемычек.



Примечание: Устанавливать вертикальную доску перемычки с опиранием на стойку. Данную информацию считать приоритетной.

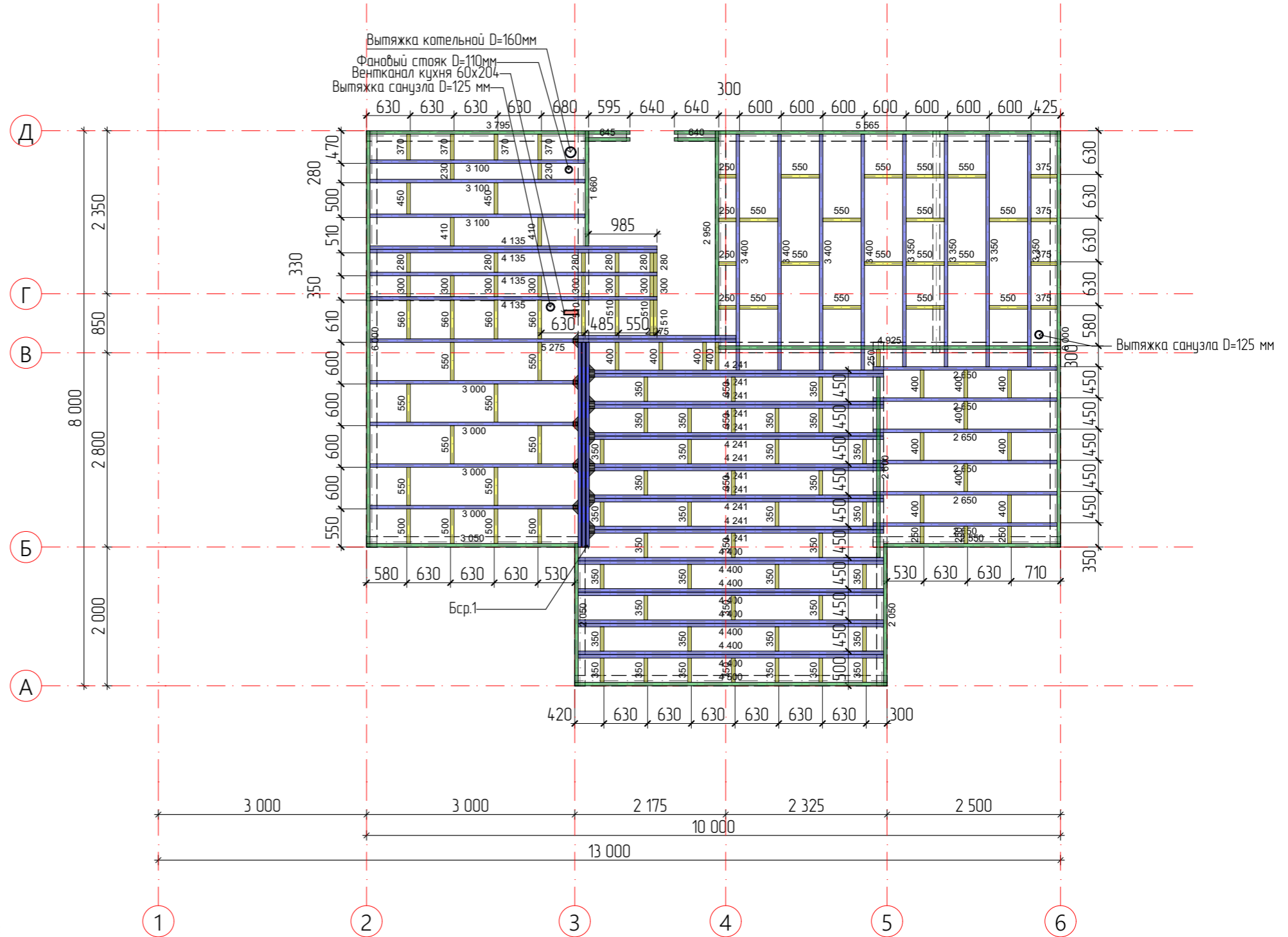
| | | | | | | | | | |
|------------|---------|------|--------|-------|------|---|--------|------|--------|
| | | | | | | Строительство жилого дома по адресу: #Полный Адрес Участка | | | |
| Изм. | Кол.уч. | Лист | № док. | Подп. | Дата | | | | |
| | | | | | | Одноквартирный жилой дом | Стадия | Лист | Листов |
| | | | | | | | КР | 24 | 41 |
| Разработал | | | | | | Тех.карта. Раскосы и перемычки | | | |
| Утвердил | | | | | | | | | |
| Согласовал | | | | | | | | | |
| | | | | | | | | | |

| Маркиров-ка | Округлен-ный размер пило-материала, мм | Кол-во, шт | Ширина профиля, мм | Высота профиля, мм |
|-------------|--|------------|--------------------|--------------------|
|-------------|--|------------|--------------------|--------------------|

| | | | | |
|------------|-------|----|-----|-----|
| Б1 | 2 300 | 1 | 50 | 200 |
| | 2 650 | 6 | 50 | 200 |
| | 3 000 | 4 | 50 | 200 |
| | 3 100 | 3 | 50 | 200 |
| | 3 350 | 4 | 50 | 200 |
| | 3 400 | 4 | 50 | 200 |
| | 4 150 | 4 | 50 | 200 |
| | 4 250 | 12 | 50 | 200 |
| | 4 400 | 8 | 50 | 200 |
| 5 300 | 1 | 50 | 200 | |
| 174 600 мм | | 47 | | |

| | | | | |
|-----------|-----|-----|----|-----|
| БЛ-1 | 250 | 10 | 50 | 200 |
| | 300 | 14 | 50 | 200 |
| | 350 | 40 | 50 | 200 |
| | 400 | 21 | 50 | 200 |
| | 450 | 4 | 50 | 200 |
| | 500 | 4 | 50 | 200 |
| | 550 | 28 | 50 | 200 |
| | 600 | 4 | 50 | 200 |
| 50 700 мм | | 125 | | |

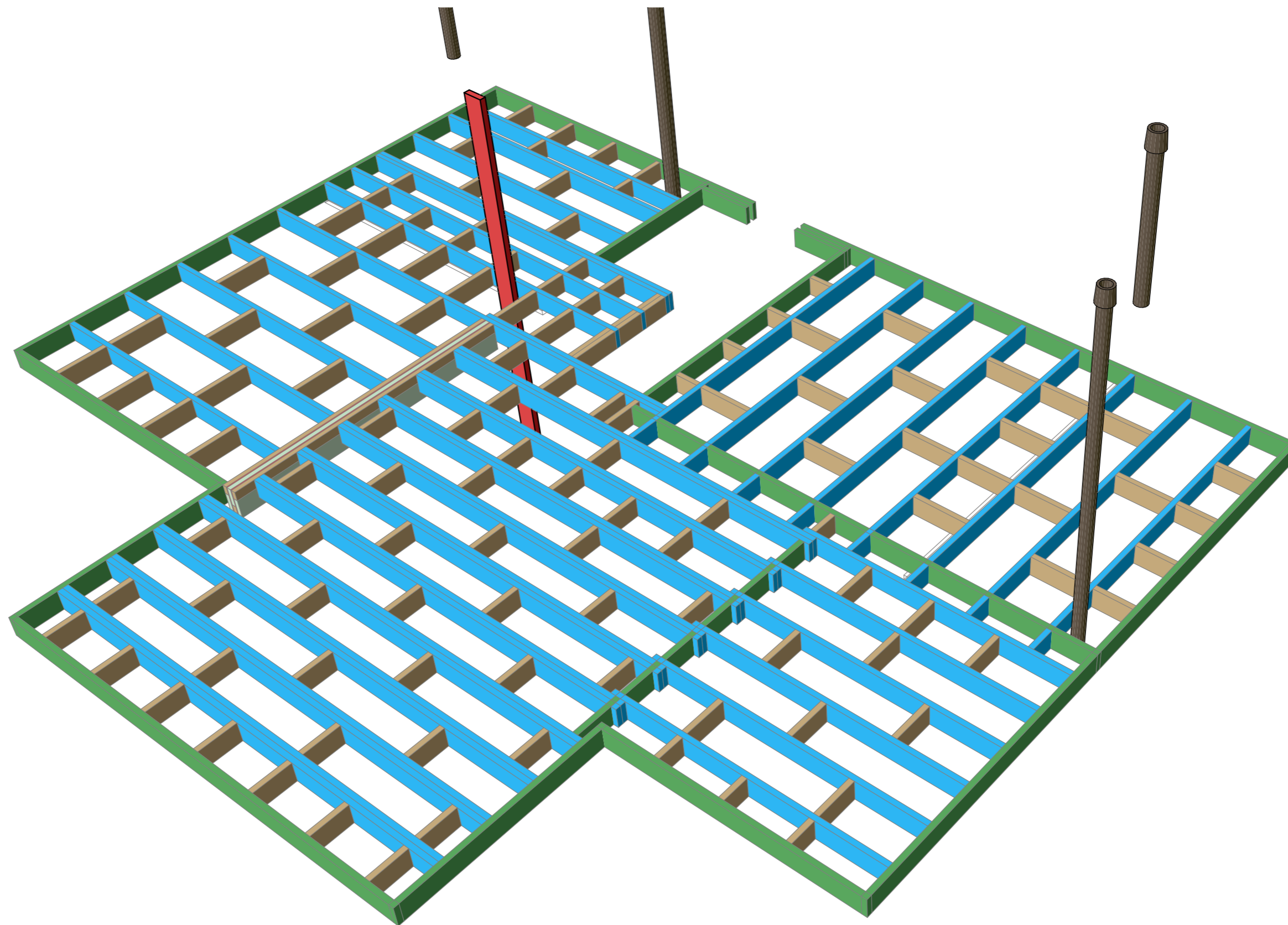
| | | | | | |
|----|------------|---|-----|-----|--|
| Т1 | 650 | 2 | 50 | 200 | |
| | 1 700 | 1 | 50 | 200 | |
| | 2 050 | 2 | 50 | 200 | |
| | 2 550 | 1 | 50 | 200 | |
| | 2 600 | 1 | 50 | 200 | |
| | 2 950 | 1 | 50 | 200 | |
| | 3 050 | 1 | 50 | 200 | |
| | 4 500 | 1 | 50 | 200 | |
| | 4 950 | 1 | 50 | 200 | |
| | 5 600 | 1 | 50 | 200 | |
| | 6 000 | 2 | 50 | 200 | |
| | 49 100 мм | | 15 | | |
| | 274 400 мм | | 187 | | |



Условные обозначения:

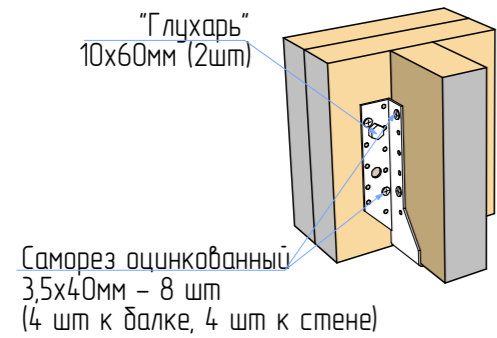
- БЛ-1
Балка блокировки перекрытия 1-го этажа.
Доска обр. 50x200(н) мм
- Б1
Балка перекрытия 1-го этажа.
Доска обр. 50x200(н) мм
- ОС-2
Основание стены 2-го этажа.
Доска обр. 150x50(н) мм
- Т1
Торцевая балка.
Доска обр. 50x200(н) мм
- О1 150, О1 100
Верхняя обвязка стен 1-го этажа

| Изм. | Кол.уч. | Лист | № док. | Подп. | Дата | Строительство жилого дома по адресу: #Полный Адрес Участка | | | |
|------------|---------|------|--------|-------|------|---|--------|------|--------|
| | | | | | | Одноквартирный жилой дом | Стадия | Лист | Листов |
| | | | | | | | КР | 25 | 41 |
| Разработал | | | | | | План перекрытия 1-го этажа | | | |
| Утвердил | | | | | | | | | |
| Согласовал | | | | | | | | | |

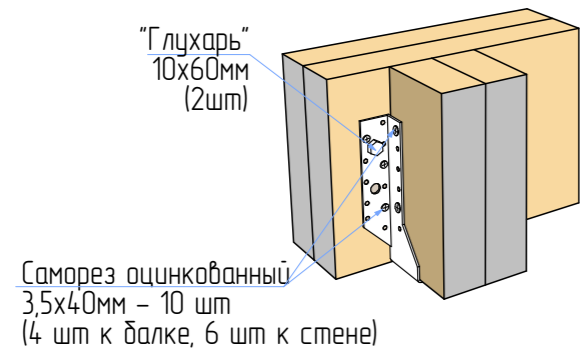


| | | | | | | | | | |
|------------|---------|------|--------|-------|------|---|--------|------|--------|
| | | | | | | Строительство жилого дома по адресу: #Полный Адрес Участка | | | |
| Изм. | Кол.уч. | Лист | № док. | Подп. | Дата | Одноквартирный жилой дом | Стадия | Лист | Листов |
| | | | | | | | КР | 26 | 41 |
| Разработал | | | | | | Общий вид. Перекрытие 1-го этажа | | | |
| Утвердил | | | | | | | | | |
| Согласовал | | | | | | | | | |

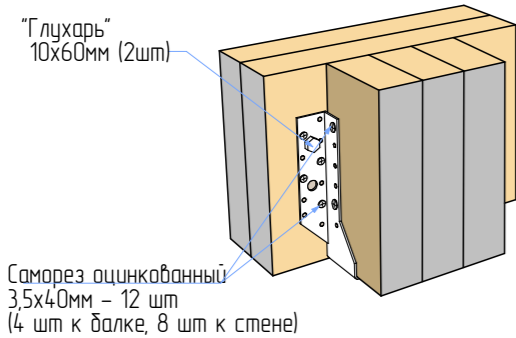
Крепление балки (БП) на ОБР



Крепление сдвоенной балки (БП) на ОБР



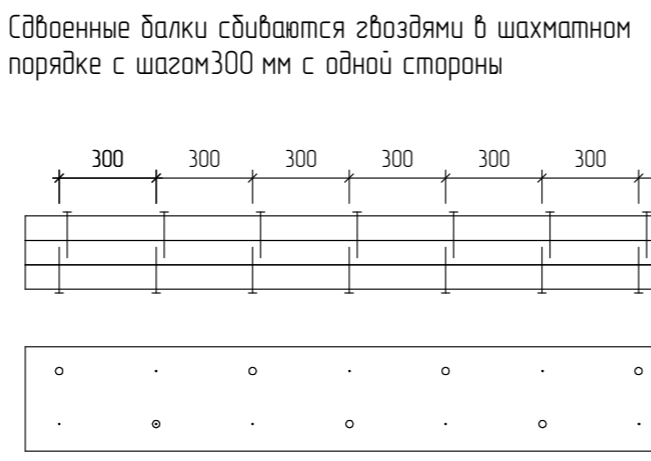
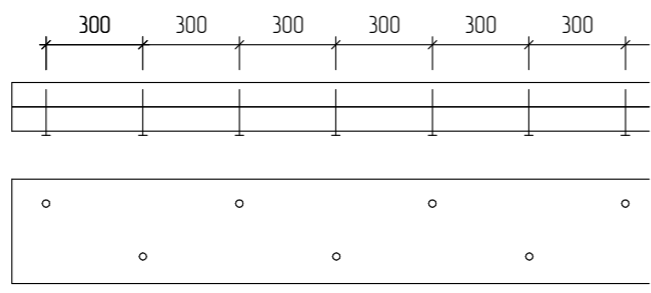
Крепление строенной балки (БП) на ОБР



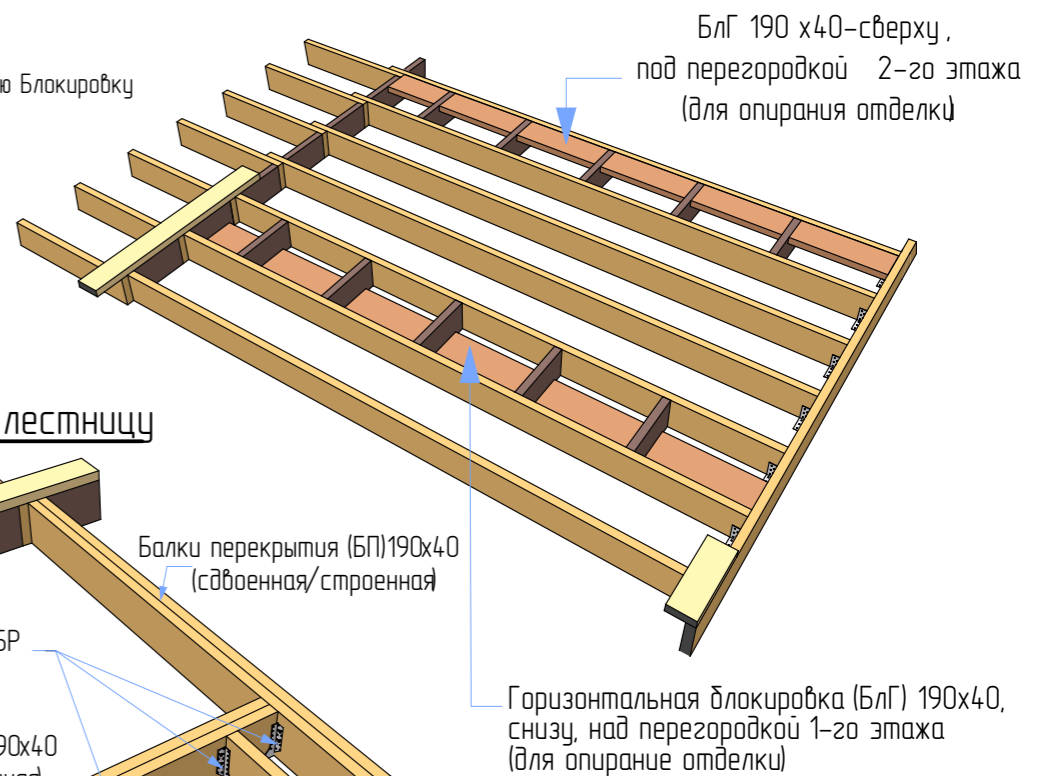
Типовые узлы Межэтажное перекрытие



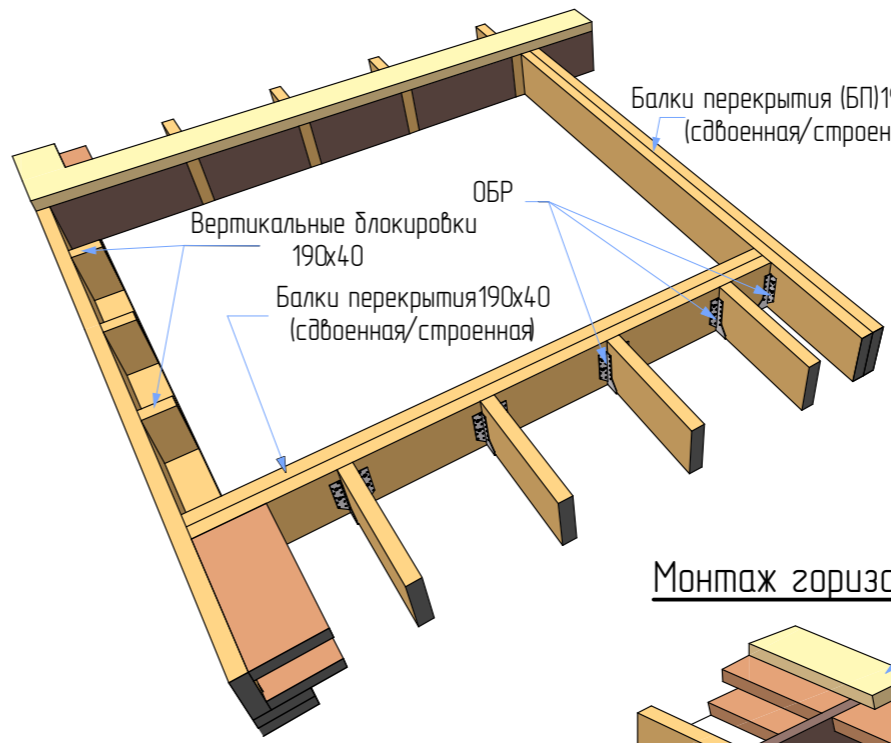
Правило сдвигания балок



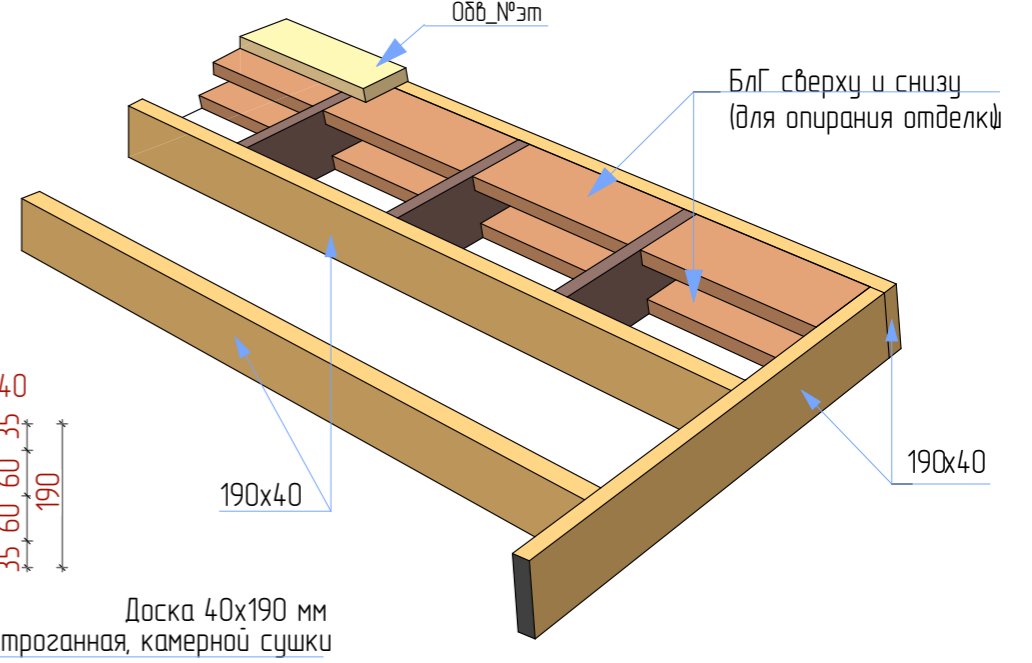
Монтаж горизонтальных блокировок перегородки



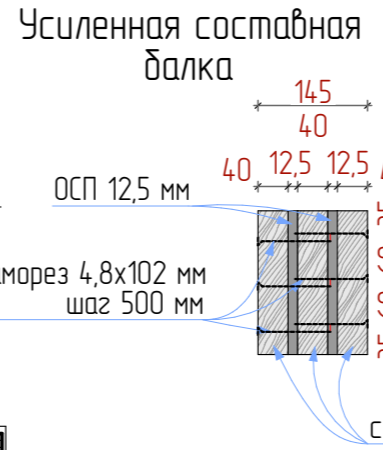
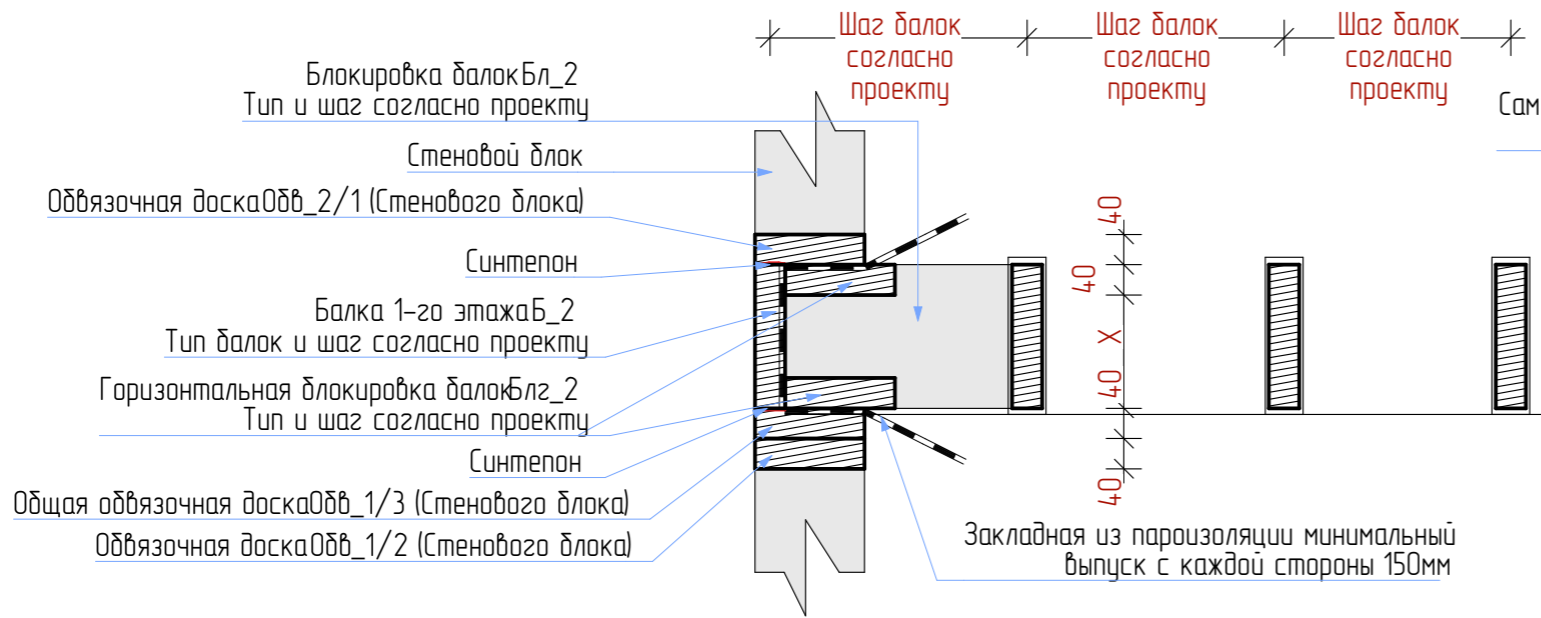
Устройство проёма под лестницу



Монтаж горизонтальных блокировок (наружные стены)



Устройство межэтажного перекрытия



| | | | | | |
|------------|---------|------|--------|-------|------|
| Изм. | Кол.уч. | Лист | № док. | Подп. | Дата |
| | | | | | |
| Разработал | | | | | |
| Утвердил | | | | | |
| Согласовал | | | | | |

Строительство жилого дома по адресу:
#Полный Адрес Участка

| | | | |
|--------------------------|--------|------|--------|
| Одноквартирный жилой дом | Стадия | Лист | Листов |
| | КР | 27 | 41 |

Техкарта. Крепление балок перекрытия

Спецификация пиломатериала элементов стропильной системы

| Маркировка | Округленный размер пиломатериала, мм | Кол-во, шт | Ширина профиля, мм | Высота профиля, мм |
|------------|--------------------------------------|------------|--------------------|--------------------|
|------------|--------------------------------------|------------|--------------------|--------------------|

| Бл-стр | | | | |
|--------|-----------|----|----|-----|
| | 400 | 1 | 50 | 200 |
| | 450 | 6 | 50 | 200 |
| | 500 | 1 | 50 | 200 |
| | 600 | 39 | 50 | 200 |
| | 700 | 7 | 50 | 200 |
| | 1100 | 31 | 50 | 200 |
| | 66 000 мм | 85 | | |

| КБ | | | | |
|----|-----------|----|----|-----|
| | 2 300 | 1 | 50 | 200 |
| | 3 000 | 1 | 50 | 200 |
| | 3 050 | 1 | 50 | 200 |
| | 4 300 | 2 | 50 | 200 |
| | 4 950 | 3 | 50 | 200 |
| | 5 750 | 2 | 50 | 200 |
| | 43 300 мм | 10 | | |

| Лежень | | | | |
|--------|-----------|---|-----|----|
| | 4 500 | 1 | 100 | 50 |
| | 5 550 | 1 | 100 | 50 |
| | 10 050 мм | 2 | | |

| М 150 | | | | |
|-------|-----------|----|-----|-----|
| | 2 150 | 4 | 150 | 50 |
| | 2 650 | 2 | 150 | 50 |
| | 3 000 | 1 | 140 | 140 |
| | 3 150 | 2 | 150 | 50 |
| | 4 900 | 2 | 150 | 50 |
| | 5 100 | 2 | 150 | 50 |
| | 5 300 | 1 | 140 | 140 |
| | 6 000 | 1 | 140 | 140 |
| | 54 500 мм | 15 | | |

| НС | | | | |
|----|-----------|----|----|-----|
| | 1 350 | 1 | 50 | 200 |
| | 1 950 | 5 | 50 | 200 |
| | 2 850 | 2 | 50 | 200 |
| | 3 450 | 13 | 50 | 200 |
| | 3 500 | 2 | 50 | 200 |
| | 68 650 мм | 23 | | |

| СТР 200 | | | | |
|---------|-------|----|----|-----|
| | 550 | 2 | 50 | 200 |
| | 750 | 2 | 50 | 200 |
| | 1000 | 1 | 50 | 200 |
| | 1200 | 1 | 50 | 200 |
| | 1500 | 1 | 50 | 200 |
| | 1550 | 3 | 50 | 200 |
| | 1650 | 1 | 50 | 200 |
| | 1850 | 1 | 50 | 200 |
| | 2 200 | 1 | 50 | 200 |
| | 2 300 | 1 | 50 | 200 |
| | 2 350 | 3 | 50 | 200 |
| | 2 500 | 1 | 50 | 200 |
| | 2 550 | 11 | 50 | 200 |

Спецификация пиломатериала элементов стропильной системы

| Маркировка | Округленный размер пиломатериала, мм | Кол-во, шт | Ширина профиля, мм | Высота профиля, мм |
|------------|--------------------------------------|------------|--------------------|--------------------|
|------------|--------------------------------------|------------|--------------------|--------------------|

| | | | | |
|--|------------|-----|----|-----|
| | 2 950 | 1 | 50 | 200 |
| | 3 000 | 1 | 50 | 200 |
| | 3 150 | 1 | 50 | 200 |
| | 3 200 | 3 | 50 | 200 |
| | 3 600 | 6 | 50 | 200 |
| | 3 800 | 8 | 50 | 200 |
| | 3 850 | 1 | 50 | 200 |
| | 4 000 | 1 | 50 | 200 |
| | 4 650 | 5 | 50 | 200 |
| | 4 750 | 29 | 50 | 200 |
| | 5 050 | 2 | 50 | 200 |
| | 306 200 мм | 87 | | |
| | 548 700 мм | 222 | | |

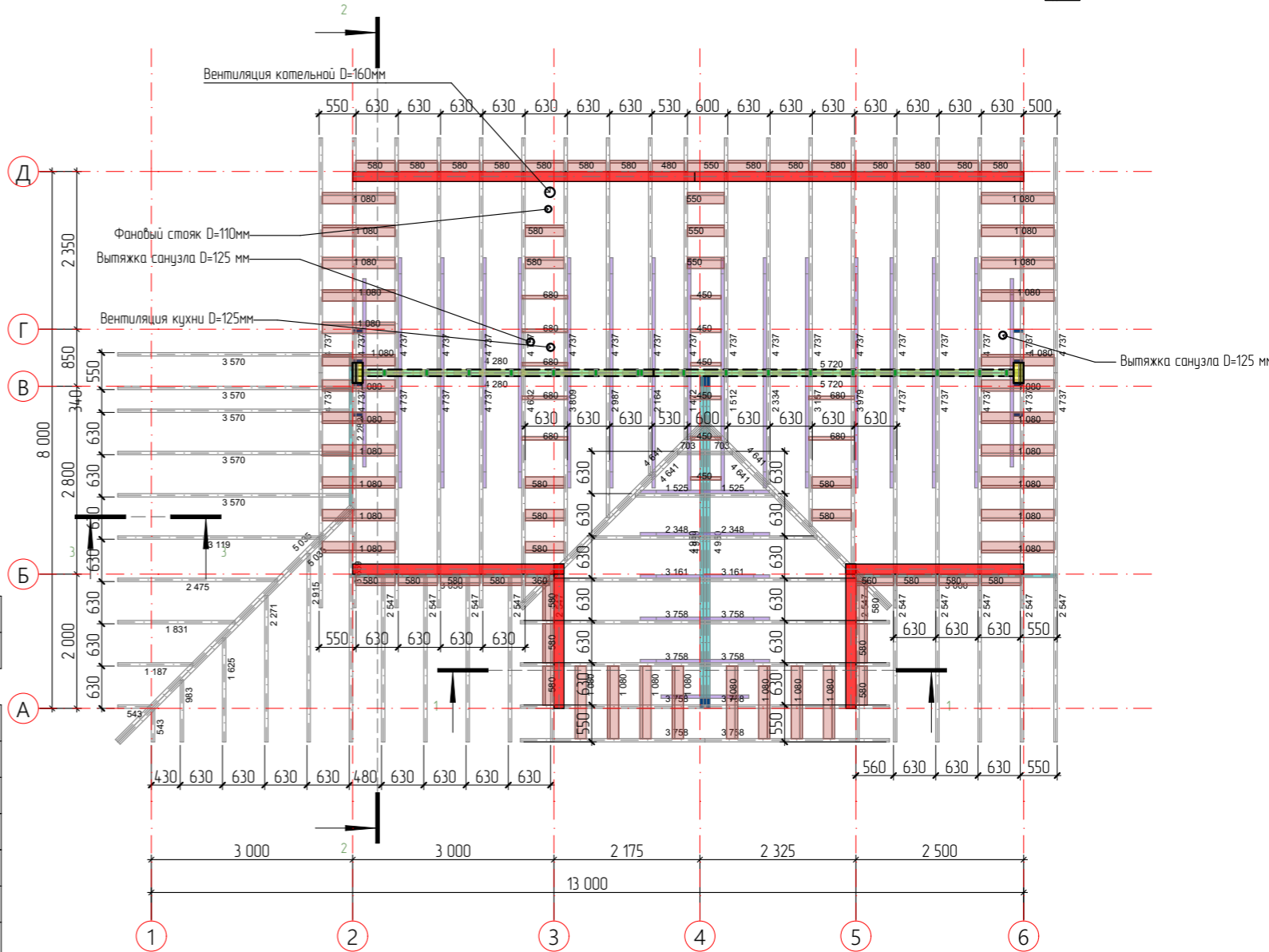
Стойки стропильной системы

| ID Элемента | Ширина | Длина | Высота | Кол-во |
|-------------|--------|-------|-----------|--------|
| СФ | 100 | 50 | 750 | 17 |
| | | | 12 750 мм | 17 |
| | 150 | 50 | 370 | 6 |
| | 150 | 50 | 543 | 4 |
| | 150 | 50 | 919 | 4 |
| | | | 8 068 мм | 14 |
| | | | 20 818 мм | 31 |

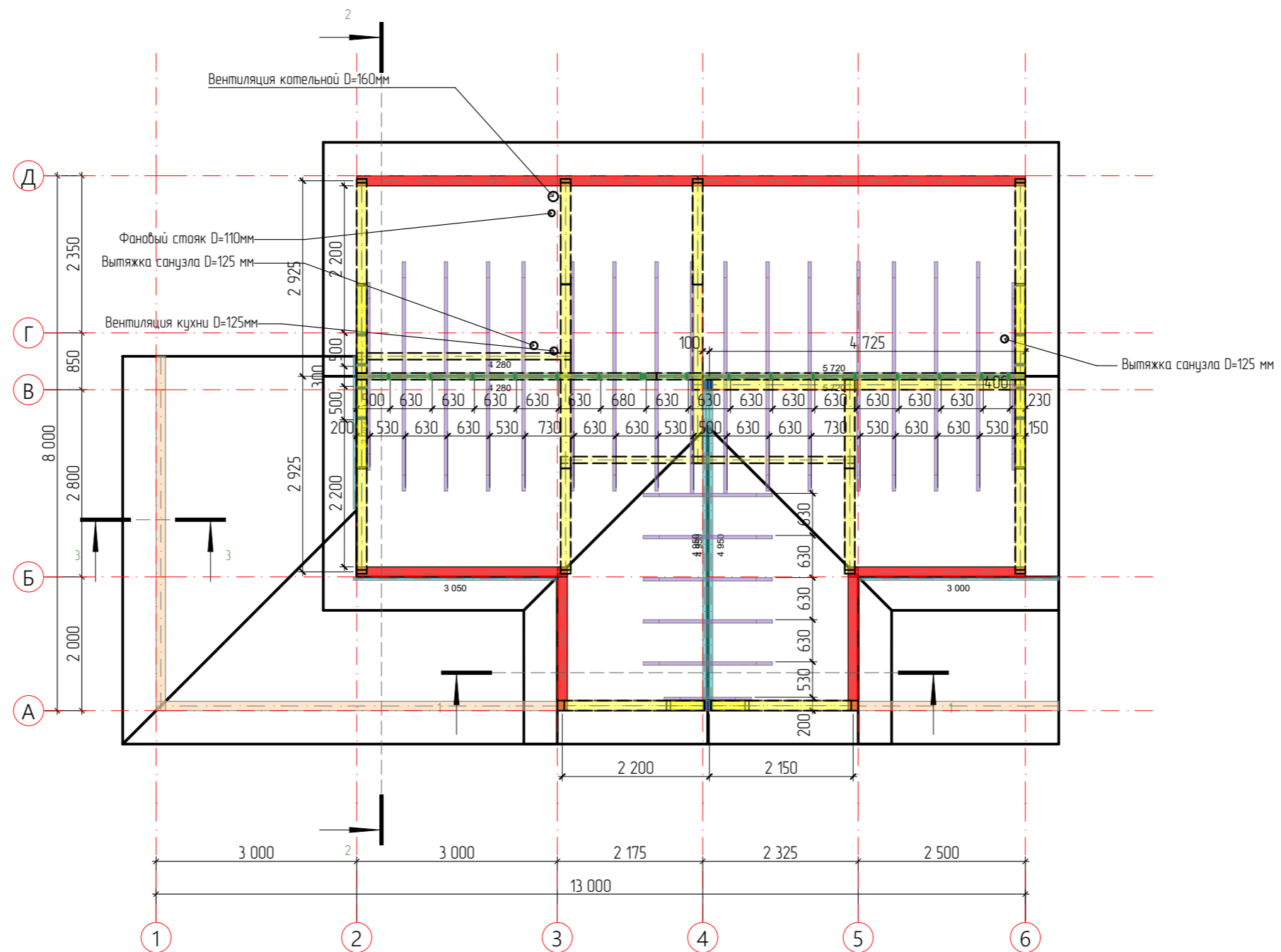
Условные обозначения:

- СТР — Стропильная нога. Доска обр. 50x200(h) мм
- НН — Накосная нога. Доска обр. 50x200(h) мм
- НС — Накладка стропил. Доска обр. 50x200(h) мм
- М 150 — Маурзлат. Доска обр. 150x100 (50+50) (h) мм
- КБ — Коньковая балка. Доска обр. 50x150(h) мм
- Бл-стр — Блокировка стропил. Доска обр. 50x200(h) мм

План стропильной системы 1:90



| | | | | | |
|---|---------|------|--------------------------|-------|--------|
| Строительство жилого дома по адресу: #Полный Адрес Участка | | | | | |
| Изм. | Кол.уч. | Лист | № док. | Подп. | Дата |
| | | | | | |
| Одноквартирный жилой дом | | | Стадия | Лист | Листов |
| | | | КР | 28 | 41 |
| Разработал Утвердил Согласовал | | | План стропильной системы | | |
| | | | | | |

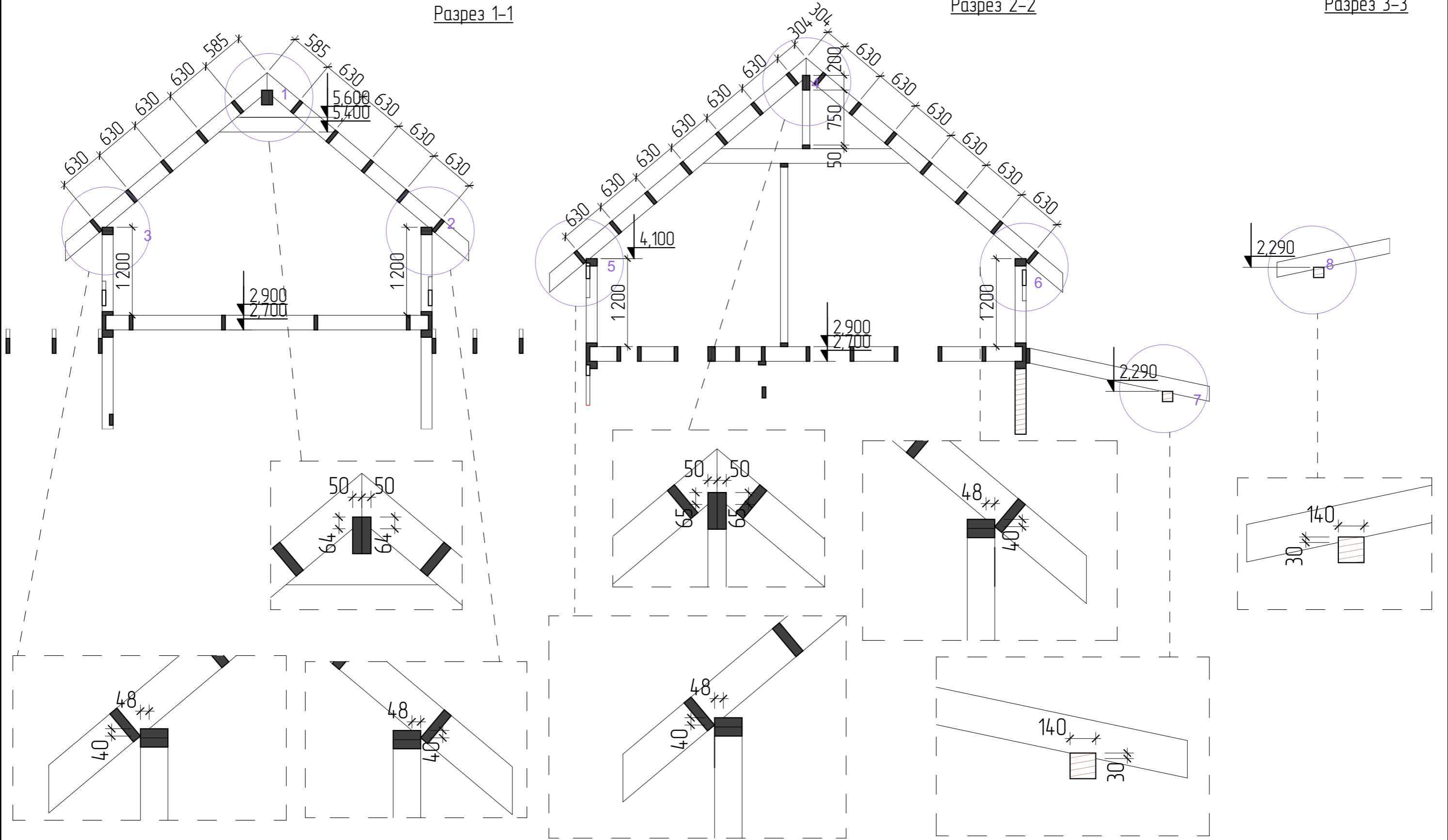


| | | | | | | | | | |
|------------|---------|------|--------|-------|------|---|--------|------|--------|
| | | | | | | Строительство жилого дома по адресу: #Полный Адрес Участка | | | |
| Изм. | Кол.уч. | Лист | № док. | Подп. | Дата | Одноквартирный жилой дом | Стадия | Лист | Листов |
| | | | | | | | КР | 29 | 41 |
| Разработал | | | | | | План подстропильной системы | | | |
| Утвердил | | | | | | | | | |
| Согласовал | | | | | | | | | |

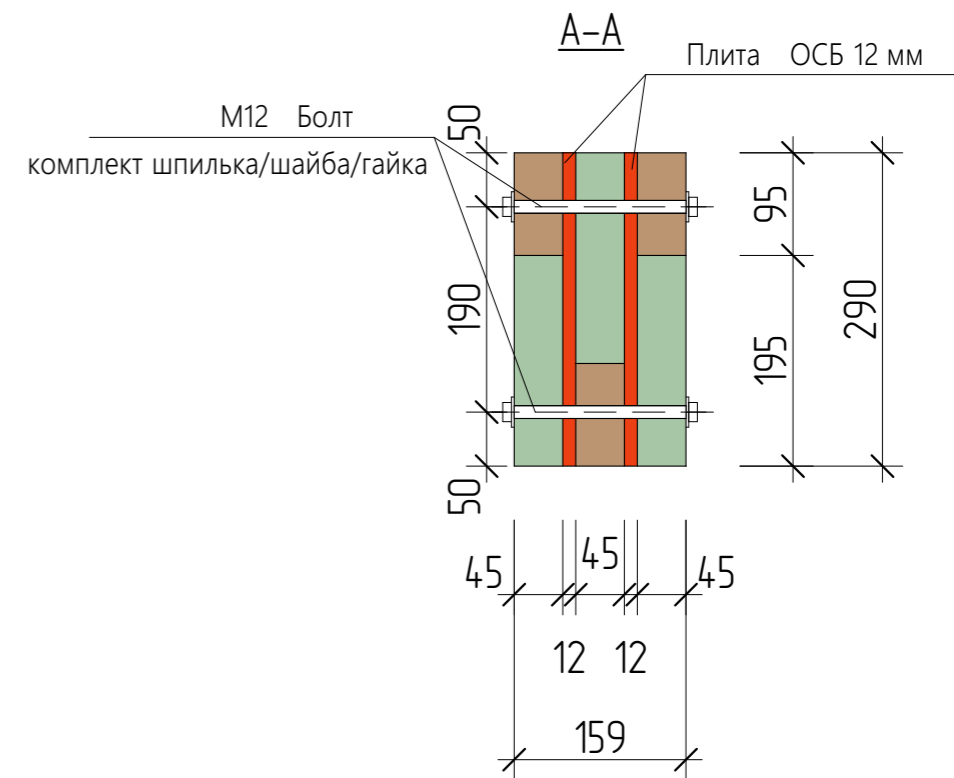
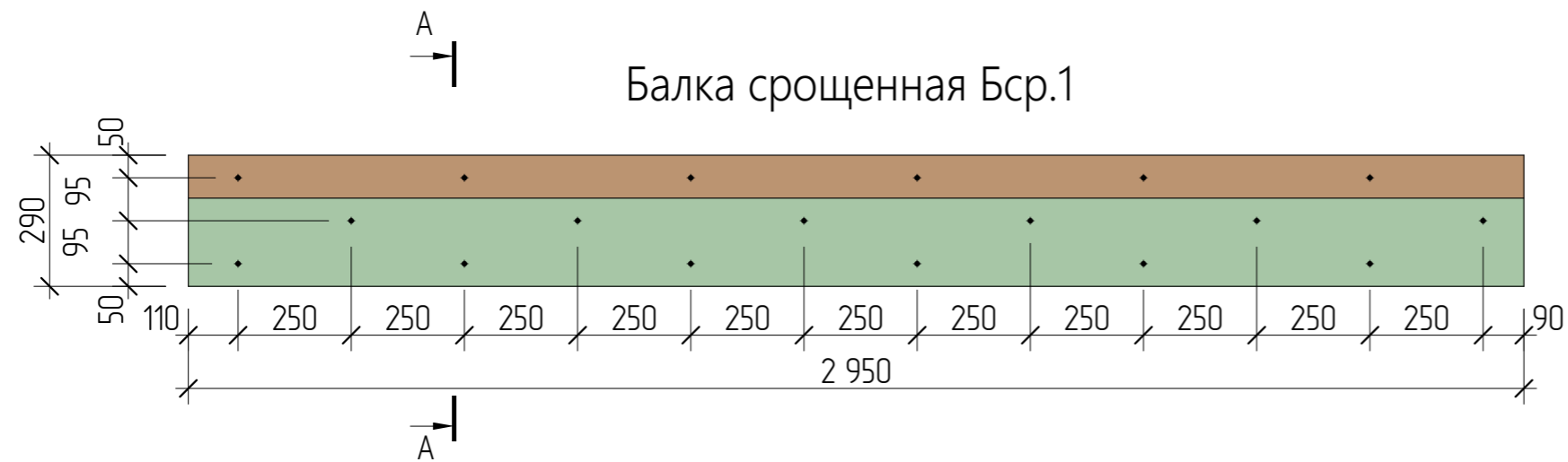
Разрез 1-1

Разрез 2-2

Разрез 3-3



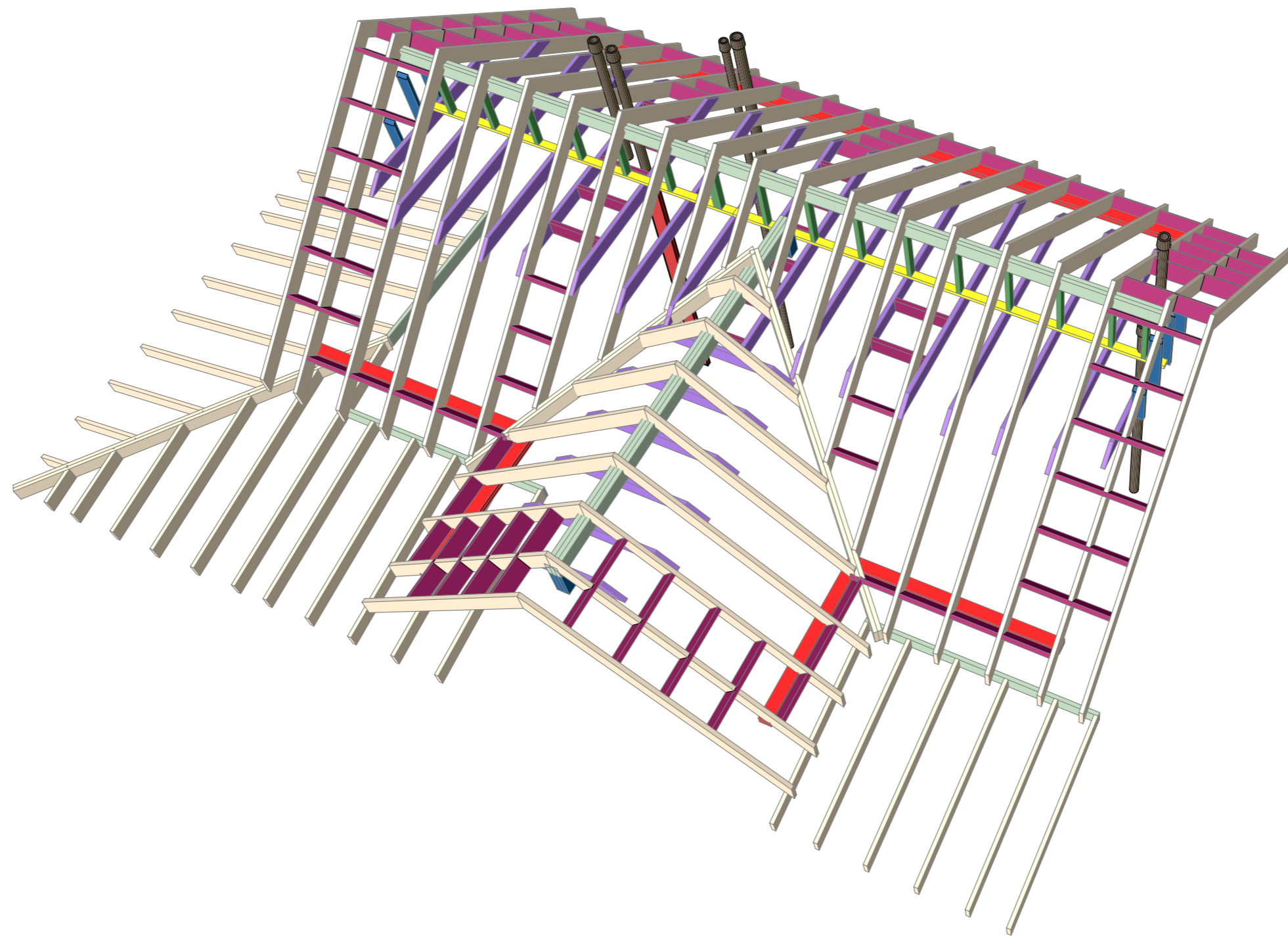
| | | | | | | | | | |
|------------|---------|------|--------|-------|------|---|--------|------|--------|
| | | | | | | Строительство жилого дома по адресу: #Полный Адрес Участка | | | |
| Изм. | Кол.уч. | Лист | № док. | Подп. | Дата | Одноквартирный жилой дом | Стадия | Лист | Листов |
| | | | | | | | КР | 30 | 41 |
| Разработал | | | | | | Разрезы по стропилам | | | |
| Утвердил | | | | | | | | | |
| Согласовал | | | | | | | | | |



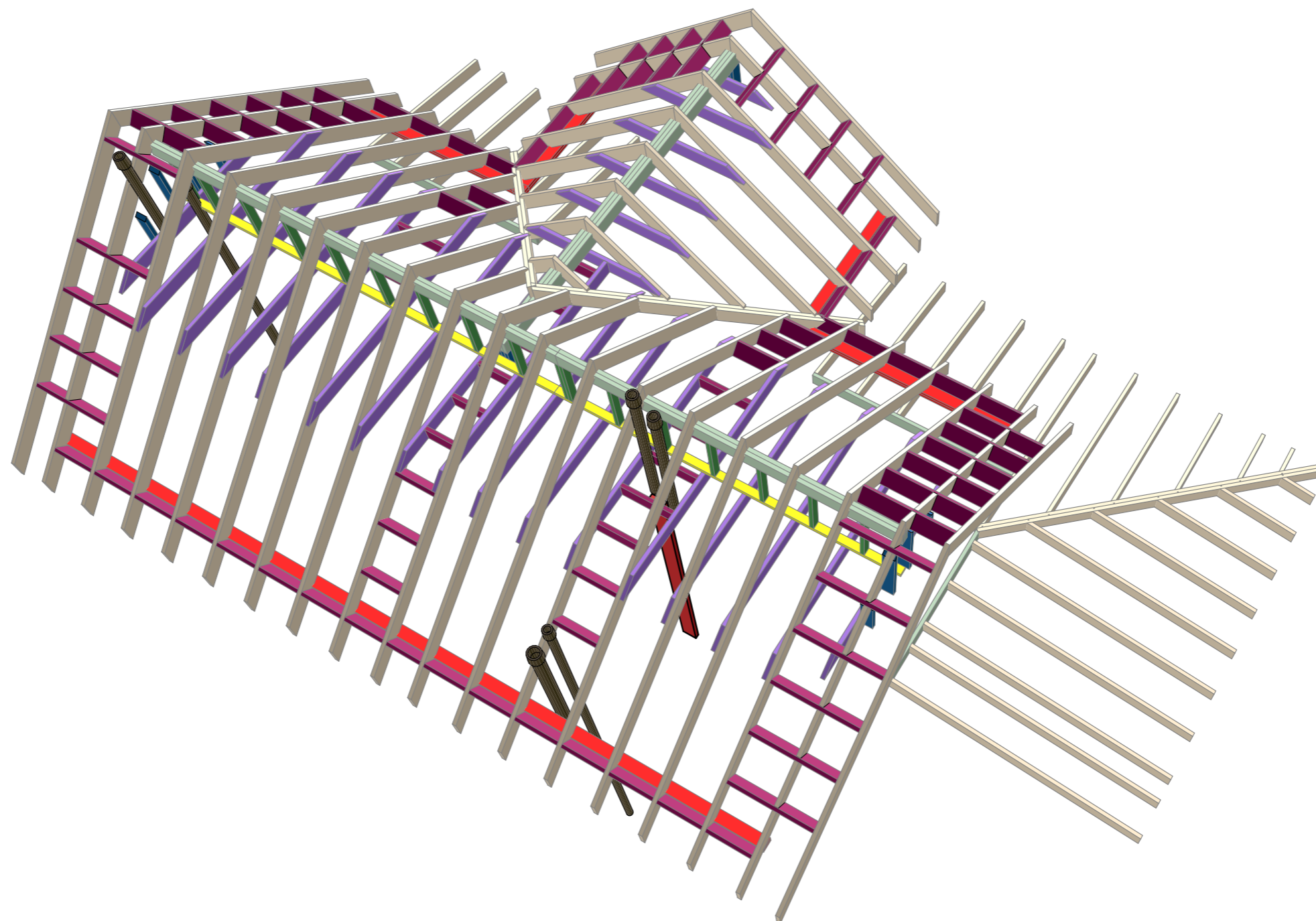
| КР Балка сращенная | | | | |
|--------------------|--------------------------------------|------------|--------------------|--------------------|
| Маркировка | Округленный размер пиломатериала, мм | Кол-во, шт | Ширина профиля, мм | Высота профиля, мм |
| Бср.1 | | | | |
| | 2 950 | 3 | 45 | 95 |
| | 2 950 | 3 | 45 | 195 |
| | 17 700 мм | 6 | | |
| ОСБ | | | | |
| | 2 950 | 2 | 12 | 290 |
| | 5 900 мм | 2 | | |
| | 23 600 мм | 8 | | |

Балка сращенная

| | | | | | | | | | |
|------------|---------|------|--------|-------|------|---|--------|------|--------|
| | | | | | | Строительство жилого дома по адресу: #Полный Адрес Участка | | | |
| Изм. | Кол.уч. | Лист | № док. | Подп. | Дата | | | | |
| | | | | | | Одноквартирный жилой дом | Стадия | Лист | Листов |
| | | | | | | | КР | 31 | 41 |
| Разработал | | | | | | Балка сращенная. Бср.1 | | | |
| Утвердил | | | | | | | | | |
| Согласовал | | | | | | | | | |



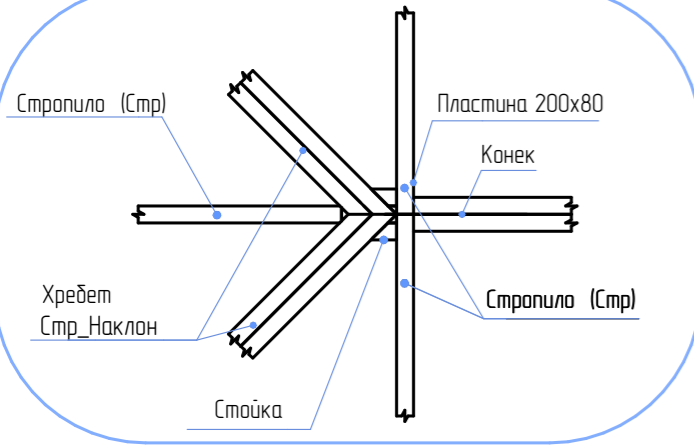
| | | | | | | | | | |
|------------|---------|------|--------|-------|------|---|--------|------|--------|
| | | | | | | Строительство жилого дома по адресу: #Полный Адрес Участка | | | |
| Изм. | Кол.уч. | Лист | № док. | Подп. | Дата | Одноквартирный жилой дом | Стадия | Лист | Листов |
| | | | | | | | КР | 32 | 41 |
| Разработал | | | | | | Общий вид. Стропильная система (Лист-1) | | | |
| Утвердил | | | | | | | | | |
| Согласовал | | | | | | | | | |



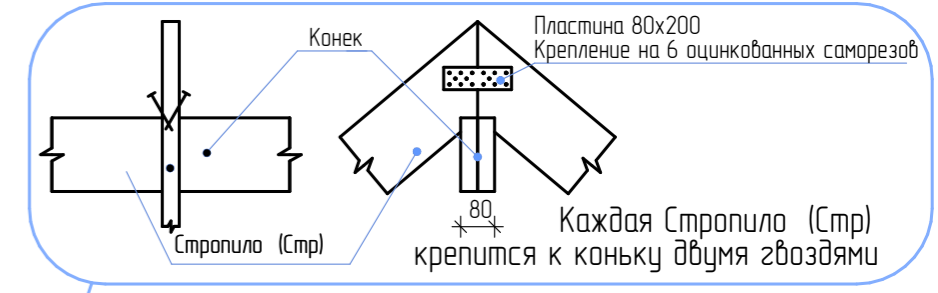
| | | | | | | | | | |
|------------|---------|------|--------|-------|------|---|--------|------|--------|
| | | | | | | Строительство жилого дома по адресу: #Полный Адрес Участка | | | |
| Изм. | Кол.уч. | Лист | № док. | Подп. | Дата | Одноквартирный жилой дом | Стадия | Лист | Листов |
| | | | | | | | КР | 33 | 41 |
| Разработал | | | | | | Общий вид. Стропильная система (Лист-2) | | | |
| Утвердил | | | | | | | | | |
| Согласовал | | | | | | | | | |

Типовые узлы стропильной системы

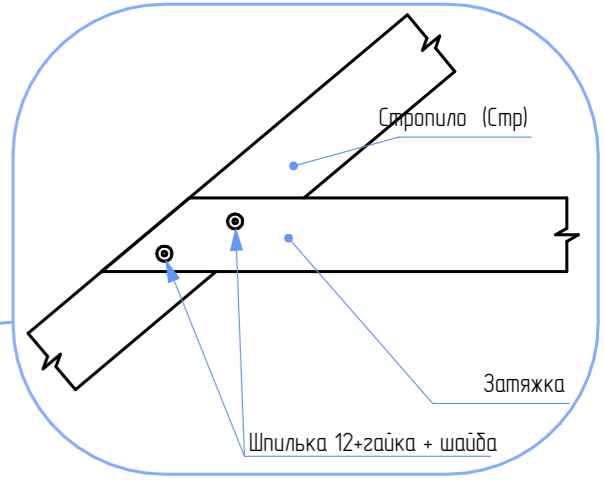
Узел 4



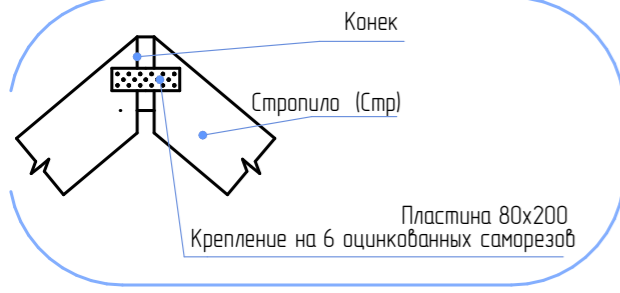
Узел 1



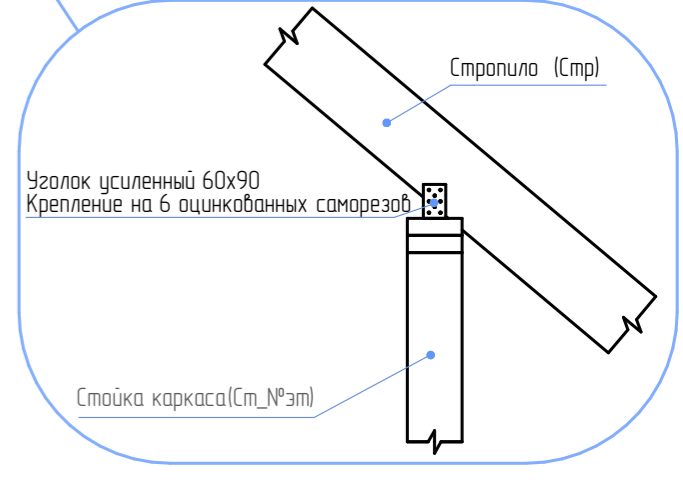
Узел 2



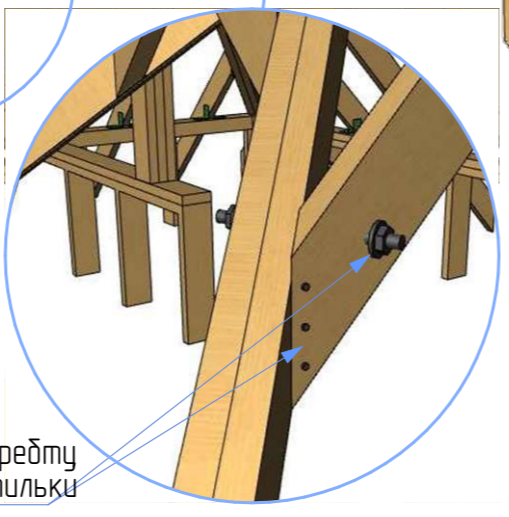
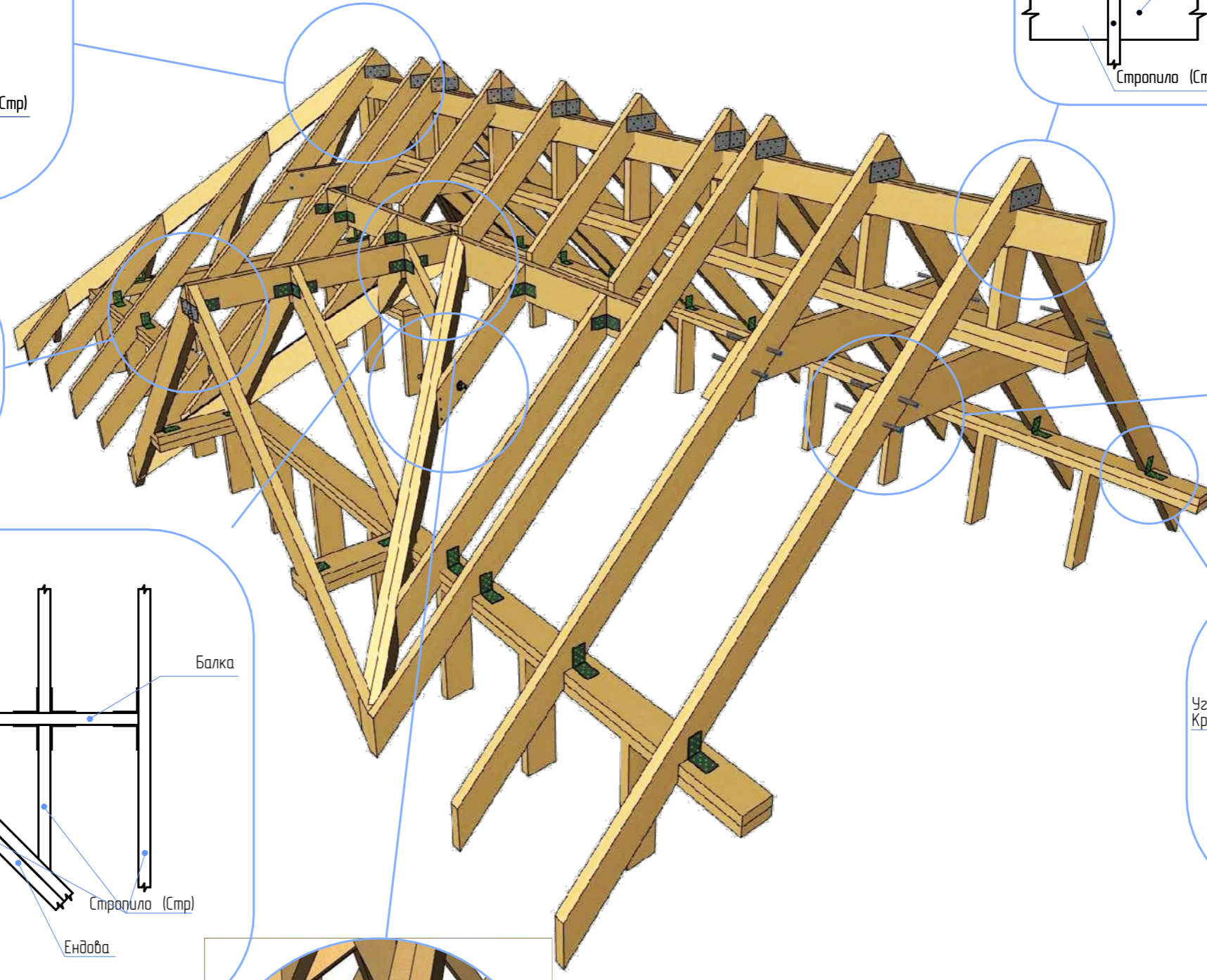
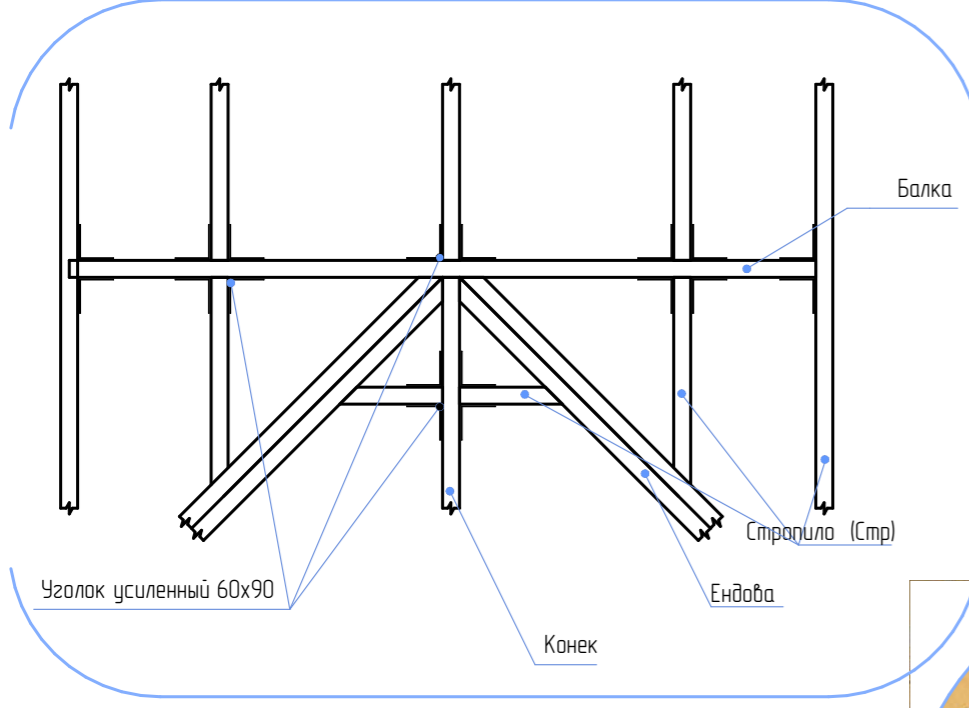
Узел 5



Узел 3



Узел 6

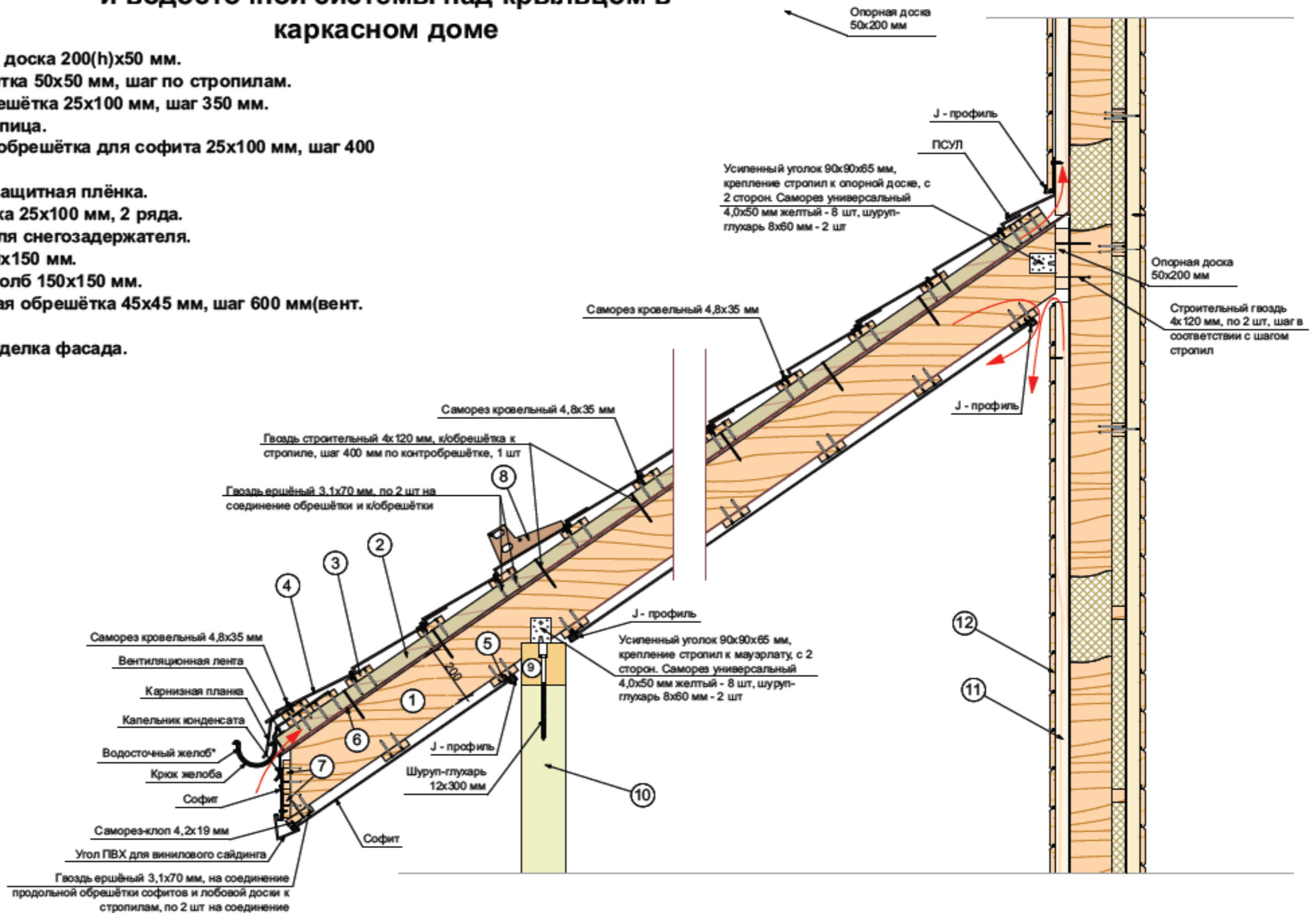


Минимум 3 гвоздя на соединение стропильной ноги к ендове или хребту при длине стропильной ноги более 3 метров использовать шпильки

| | | | | | | | | | |
|------------|---------|------|--------|-------|------|---|--------|------|--------|
| | | | | | | Строительство жилого дома по адресу: #Полный Адрес Участка | | | |
| Изм. | Кол.уч. | Лист | № док. | Подп. | Дата | Одноквартирный жилой дом | Стадия | Лист | Листов |
| | | | | | | | КР | 34 | 41 |
| Разработал | | | | | | Тех.карта. Стропильная система | | | |
| Утвердил | | | | | | | | | |
| Согласовал | | | | | | | | | |

Схема устройства свеса кровли, софитов и водосточной системы над крыльцом в каркасном доме

1. Стропильная доска 200(н)х50 мм.
2. Контробрешётка 50х50 мм, шаг по стропилам.
3. Шаговая обрешётка 25х100 мм, шаг 350 мм.
4. Металлочерепица.
5. Продольная обрешётка для софита 25х100 мм, шаг 400 мм.
6. Ветро-гидрозащитная плёнка.
7. Лобовая доска 25х100 мм, 2 ряда.
8. Кронштейн для снегозадержателя.
9. Мауэрлат 150х150 мм.
10. Опорный столб 150х150 мм.
11. Вертикальная обрешётка 45х45 мм, шаг 600 мм(вент. канал).
12. Чистовая отделка фасада.

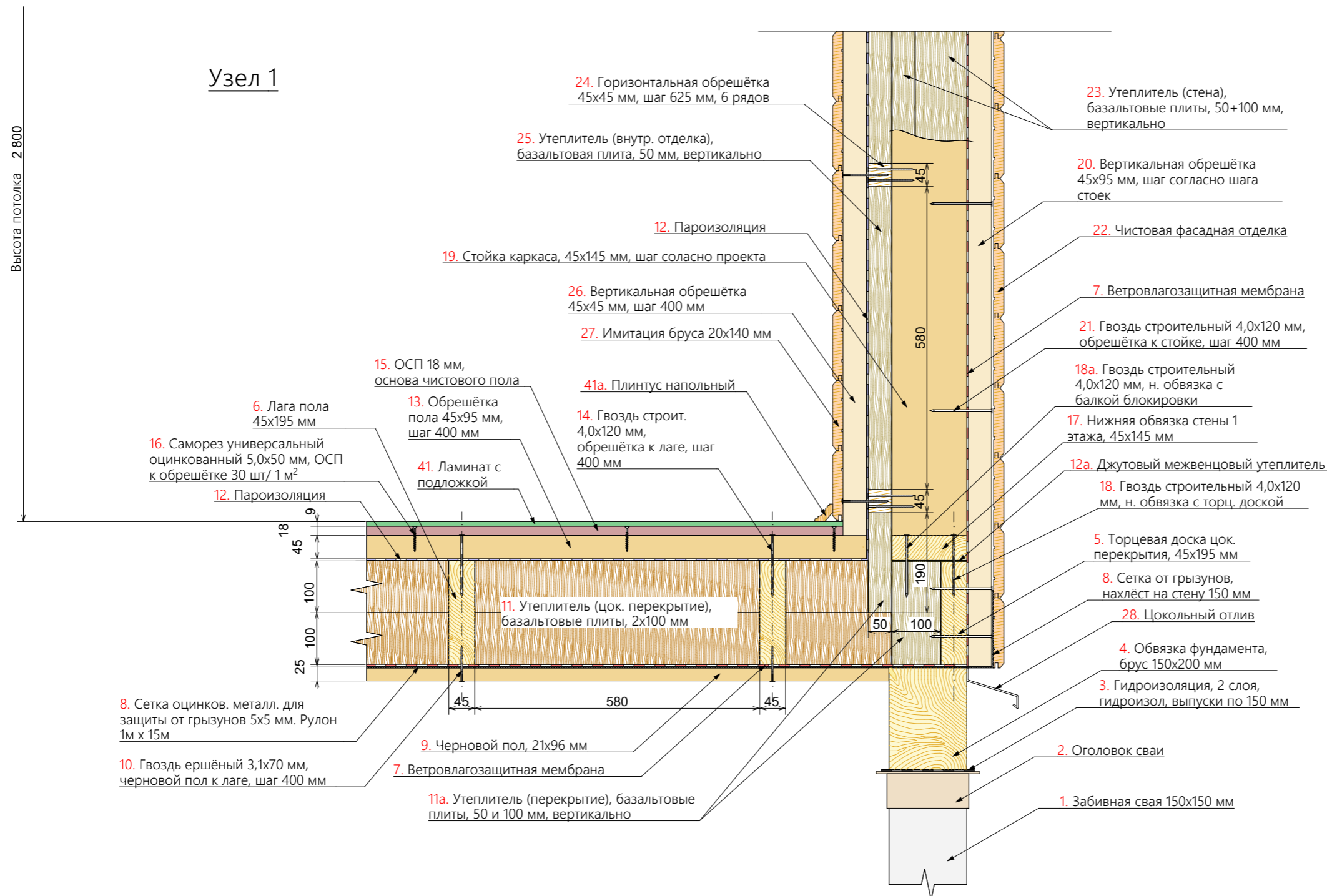


| | | | | | |
|---|---------|------|--------|--|------|
| Строительство жилого дома по адресу: #Полный Адрес Участка | | | | | |
| Изм. | Кол.уч. | Лист | № док. | Подп. | Дата |
| | | | | | |
| Одноквартирный жилой дом | | | | Стадия | Лист |
| | | | | КР | 35 |
| | | | | Листов | 41 |
| Разработал | | | | Техкарта. Стропильная система. Узел устройства свеса кровли, софитов и водосточной системы | |
| Утвердил | | | | | |
| Согласовал | | | | | |
| | | | | | |

Пояснения

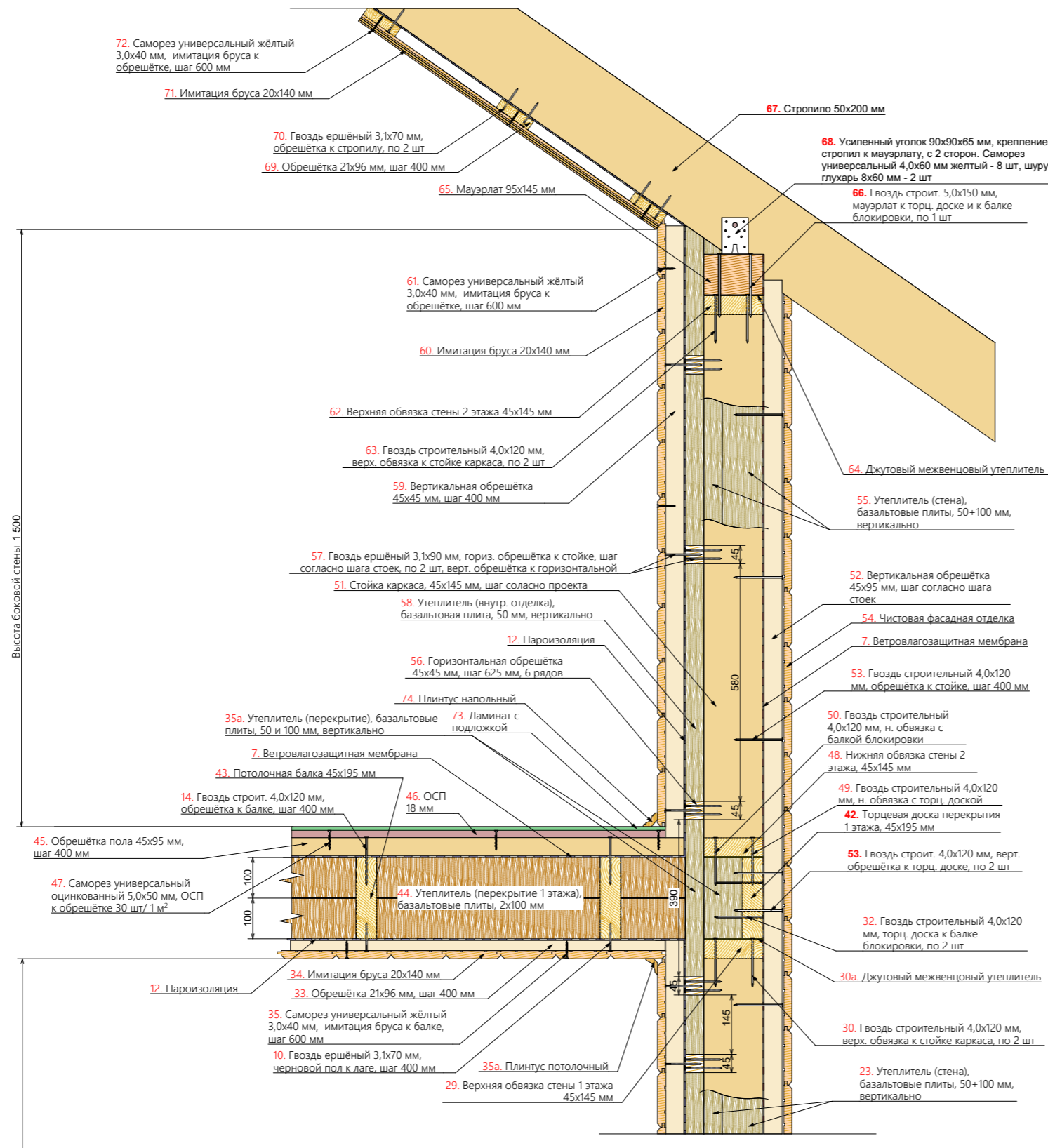
1. Высота сваи задаётся проектом.
2. Оголовок крепить к балке глухарями 8x40 мм - по 2 шт.
5. Торцевая доска (вертикальная) цокольного перекрытия крепится к балке блокировке гвоздями 4,0x120 мм по 2 шт на соединение.
- 11а. Вертикальное утепление наружной части перекрытия состоит из 2 частей: базальтовая плита 100 мм высотой 195 мм (делить по ширине листа на 3 части) и 50 мм высотой 290 мм (делить по ширине листа на 2 части).
15. ОСП крепить саморезом 5,0x50 мм с шагом 400 мм, листы стыковать на балках с зазором 3 мм, после укладки первого ряда, подшивка последующего ряда производится с пересечением вертикального шва с горизонтальным, посередине нижнего полного листа. Все стыки в обязательном порядке должны перекрываться плитами ОСП.

Узел 1



| | | | | | | | | |
|------------|---------|------|--------|-------|------|---|------|--------|
| | | | | | | Строительство жилого дома по адресу: #Полный Адрес Участка | | |
| Изм. | Кол.уч. | Лист | № док. | Подп. | Дата | | | |
| | | | | | | Одноквартирный жилой дом | | |
| | | | | | | Стадия | Лист | Листов |
| | | | | | | КР | 36 | 41 |
| Разработал | | | | | | Тех.карта. Разрез 1,5 этажного дома (Лист-1) | | |
| Утвердил | | | | | | | | |
| Согласовал | | | | | | | | |
| | | | | | | | | |

Узел 2



72. Саморез универсальный жёлтый 3,0x40 мм, имитация бруса к обрешётке, шаг 600 мм

71. Имитация бруса 20x140 мм

70. Гвоздь ершёный 3,1x70 мм, обрешётка к стропилу, по 2 шт

69. Обрешётка 21x96 мм, шаг 400 мм

65. Мауэрлат 95x145 мм

67. Стропило 50x200 мм

68. Усиленный уголок 90x90x65 мм, крепление стропил к мауэрлату, с 2 сторон. Саморез универсальный 4,0x60 мм жёлтый - 8 шт, шуруп-глухарь 8x60 мм - 2 шт

66. Гвоздь строит. 5,0x150 мм, мауэрлат к торц. доске и к балке блокировки, по 1 шт

61. Саморез универсальный жёлтый 3,0x40 мм, имитация бруса к обрешётке, шаг 600 мм

60. Имитация бруса 20x140 мм

62. Верхняя обвязка стены 2 этажа 45x145 мм

63. Гвоздь строительный 4,0x120 мм, верх. обвязка к стойке каркаса, по 2 шт

59. Вертикальная обрешётка 45x45 мм, шаг 400 мм

64. Джутовый межвенцовый утеплитель

55. Утеплитель (стена), базальтовые плиты, 50+100 мм, вертикально

57. Гвоздь ершёный 3,1x90 мм, гориз. обрешётка к стойке, шаг согласно шага стоек, по 2 шт, верт. обрешётка к горизонтальной

51. Стойка каркаса, 45x145 мм, шаг согласно проекта

58. Утеплитель (внутр. отделка), базальтовая плита, 50 мм, вертикально

12. Пароизоляция

56. Горизонтальная обрешётка 45x45 мм, шаг 625 мм, 6 рядов

74. Плинтус напольный

35a. Утеплитель (перекрытие), базальтовые плиты, 50 и 100 мм, вертикально

73. Ламинат с подложкой

7. Ветроветрозащитная мембрана

43. Потолочная балка 45x195 мм

14. Гвоздь строит. 4,0x120 мм, обрешётка к балке, шаг 400 мм

45. Обрешётка пола 45x95 мм, шаг 400 мм

47. Саморез универсальный оцинкованный 5,0x50 мм, ОСП к обрешётке 30 шт/1 м²

44. Утеплитель (перекрытие 1 этажа), базальтовые плиты, 2x100 мм

46. ОСП 18 мм

12. Пароизоляция

34. Имитация бруса 20x140 мм

33. Обрешётка 21x96 мм, шаг 400 мм

35. Саморез универсальный жёлтый 3,0x40 мм, имитация бруса к балке, шаг 600 мм

10. Гвоздь ершёный 3,1x70 мм, черновой пол к лаге, шаг 400 мм

35a. Плинтус потолочный

29. Верхняя обвязка стены 1 этажа 45x145 мм

50. Гвоздь строительный 4,0x120 мм, н. обвязка с балкой блокировки

48. Нижняя обвязка стены 2 этажа, 45x145 мм

49. Гвоздь строительный 4,0x120 мм, н. обвязка с торц. доской

42. Торцевая доска перекрытия 1 этажа, 45x195 мм

53. Гвоздь строит. 4,0x120 мм, верт. обрешётка к торц. доске, по 2 шт

32. Гвоздь строительный 4,0x120 мм, торц. доска к балке блокировки, по 2 шт

30a. Джутовый межвенцовый утеплитель

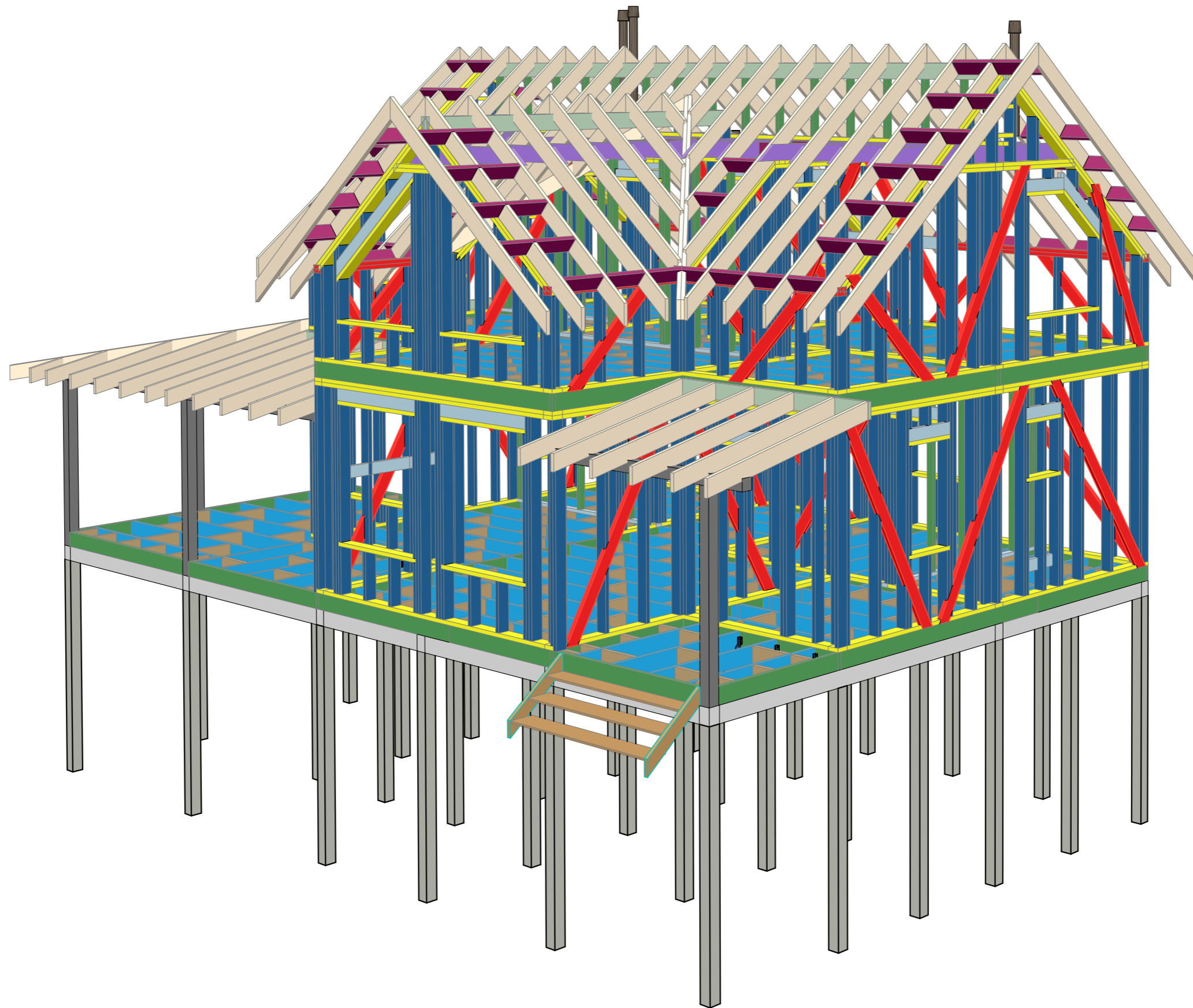
30. Гвоздь строительный 4,0x120 мм, верх. обвязка к стойке каркаса, по 2 шт

23. Утеплитель (стена), базальтовые плиты, 50+100 мм, вертикально

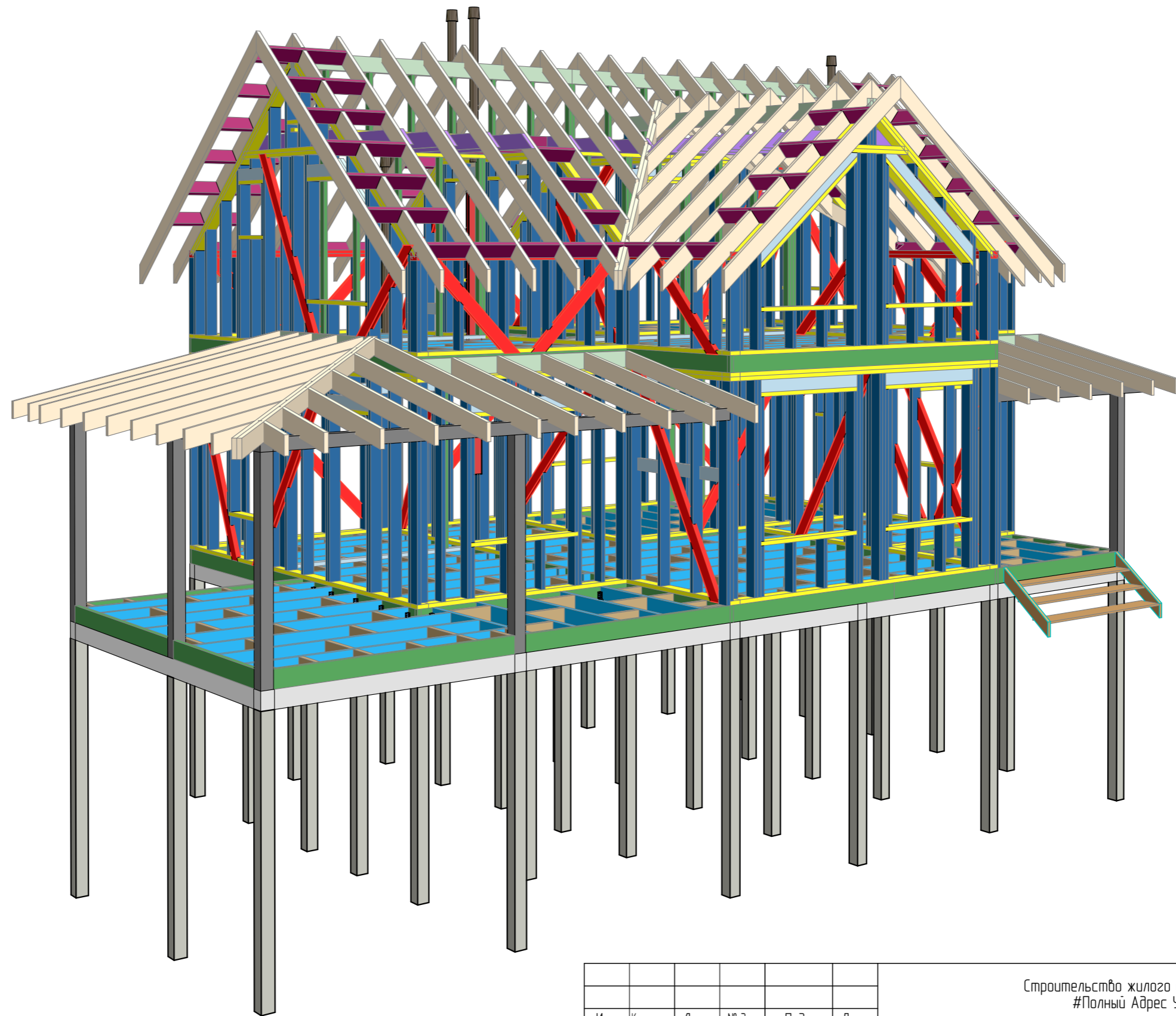
Пояснения

- Высота сваи задаётся проектом.
- Оголовок крепить к балке глухарями 8x40 мм - по 2 шт.
- Торцевая доска (вертикальная) цокольного перекрытия крепится к балке блокировке гвоздями 4,0x120 мм по 2 шт на соединение.
- Вертикальное утепление наружной части перекрытия состоит из 2 частей: базальтовая плита 100 мм высотой 195 мм (делить по ширине листа на 3 части) и 50 мм высотой 290 мм (делить по ширине листа на 2 части).
- ОСП крепить саморезом 5,0x50 мм с шагом 400 мм, листы стыковать на балках с зазором 3 мм, после укладки первого ряда, подшивка последующего ряда производится с пересечением вертикального шва с горизонтальным, посередине нижнего полного листа. Все стыки в обязательном порядке должны перекрываться плитами ОСП.

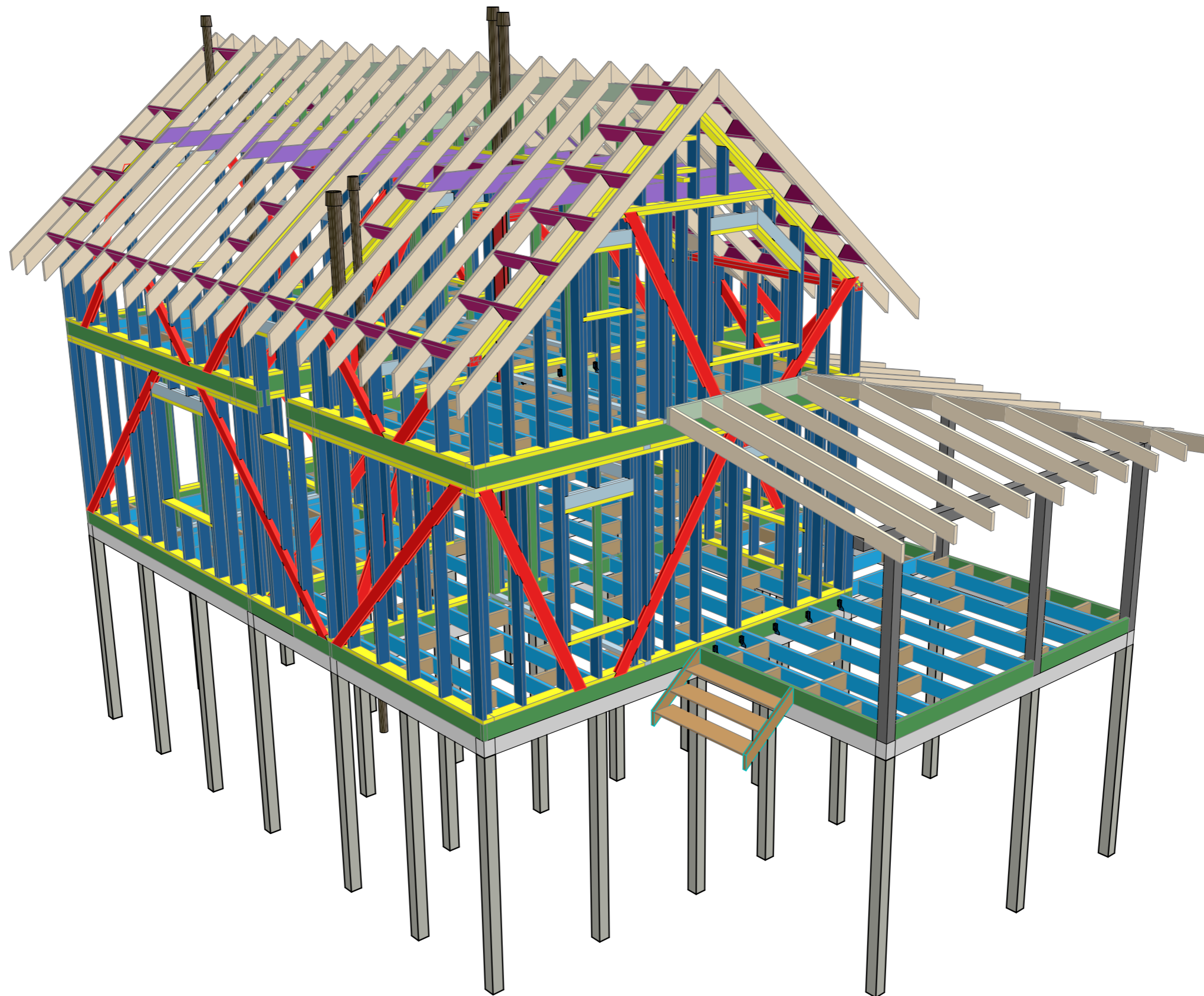
| | | | | | | | | | |
|------------|---------|------|--------|-------|------|---|--------|------|--------|
| | | | | | | Строительство жилого дома по адресу: #Полный Адрес Участка | | | |
| Изм. | Кол.уч. | Лист | № док. | Подп. | Дата | | | | |
| | | | | | | Одноквартирный жилой дом | Стадия | Лист | Листов |
| | | | | | | | КР | 37 | 41 |
| Разработал | | | | | | Техкарта. Разрез 1,5 этажного дома (Лист-2) | | | |
| Утвердил | | | | | | | | | |
| Согласовал | | | | | | | | | |



| | | | | | | | | | |
|------------|---------|------|--------|-------|------|---|--------|------|--------|
| | | | | | | Строительство жилого дома по адресу: #Полный Адрес Участка | | | |
| Изм. | Кол.уч. | Лист | № док. | Подп. | Дата | Одноквартирный жилой дом | Стадия | Лист | Листов |
| | | | | | | | КР | 38 | 41 |
| Разработал | | | | | | Общий вид. Каркас. Вид-1 | | | |
| Утвердил | | | | | | | | | |
| Согласовал | | | | | | | | | |

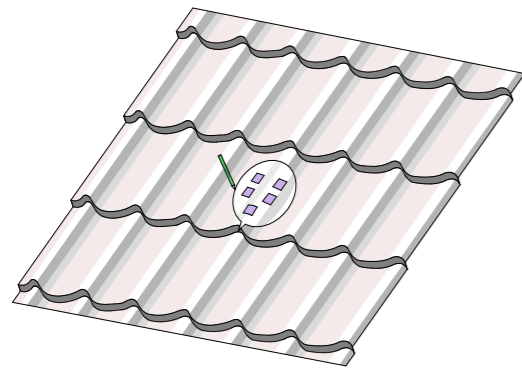


| | | | | | | | | | |
|------------|----------|------|--------|-------|------|---|--------|------|--------|
| | | | | | | Строительство жилого дома по адресу: #Полный Адрес Участка | | | |
| Изм. | Кол. уч. | Лист | № док. | Подп. | Дата | Одноквартирный жилой дом | Стадия | Лист | Листов |
| | | | | | | | КР | 39 | 41 |
| Разработал | | | | | | Общий вид. Каркас. Вид-2 | | | |
| Утвердил | | | | | | | | | |
| Согласовал | | | | | | | | | |

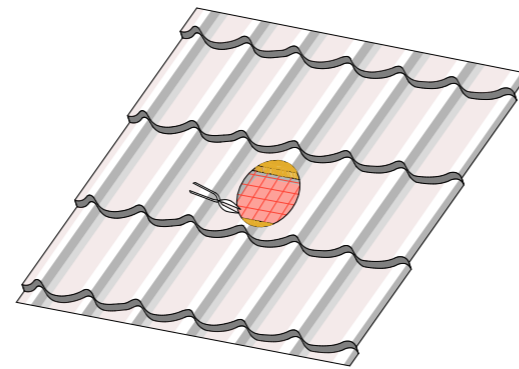


| | | | | | | | | | |
|------------|---------|------|--------|-------|------|---|--------|------|--------|
| | | | | | | Строительство жилого дома по адресу: #Полный Адрес Участка | | | |
| Изм. | Кол.уч. | Лист | № док. | Подп. | Дата | Одноквартирный жилой дом | Стадия | Лист | Листов |
| | | | | | | | КР | 40 | 41 |
| Разработал | | | | | | Общий вид. Каркас. Вид-3 | | | |
| Утвердил | | | | | | | | | |
| Согласовал | | | | | | | | | |

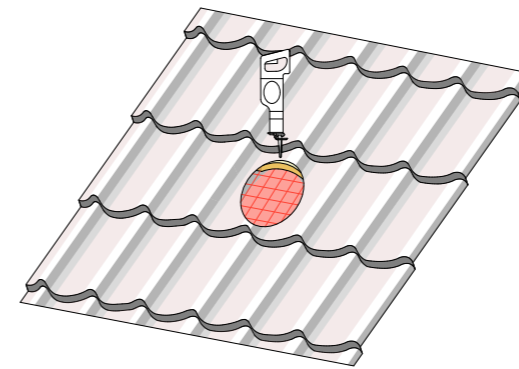
Схема устройства вентиляционного выхода на крышу



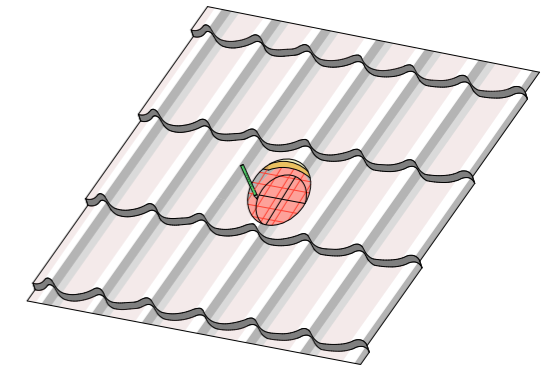
1. С помощью шаблона начертить контур проходного элемента.



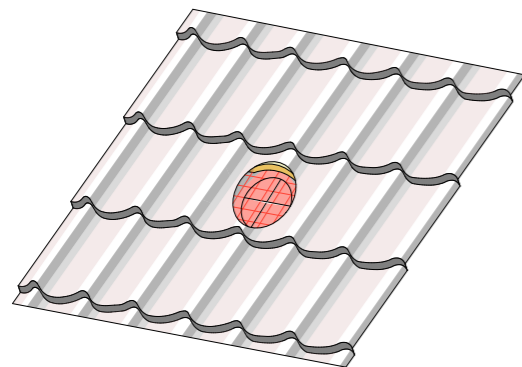
2. С помощью ножниц по металлу (удобнее и правых, и левых) вырезать в металлочерепице отверстие по контуру. У бригады должны быть ножницы по металлу.



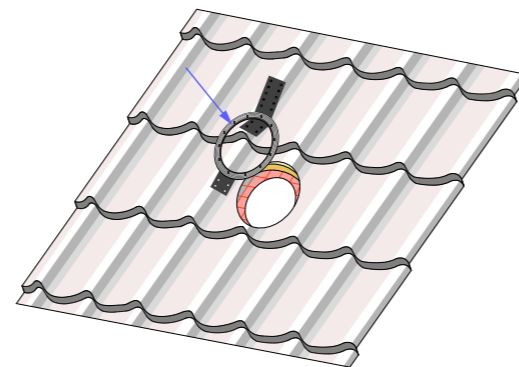
3. С помощью электроножовки (сабельной пилы) отпилить участки шаговой обрешётки по контуру в случае необходимости.



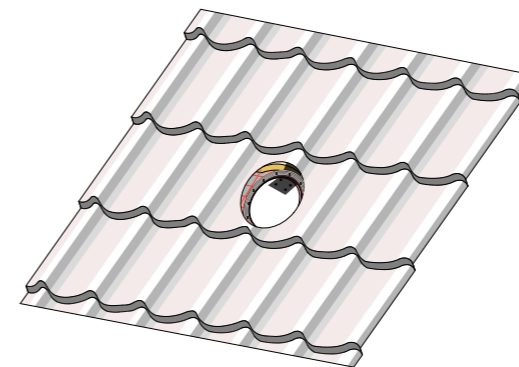
4. Разметить участок гидроизоляции по контуру под технологическое отверстие крестом для дальнейшей герметизации.



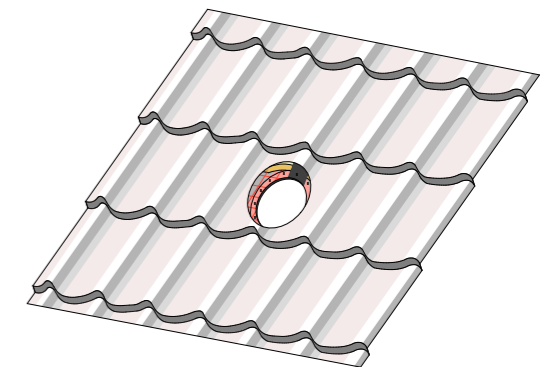
5. С помощью строительного ножа отрезать участок гидроизоляции по контуру (крестом).



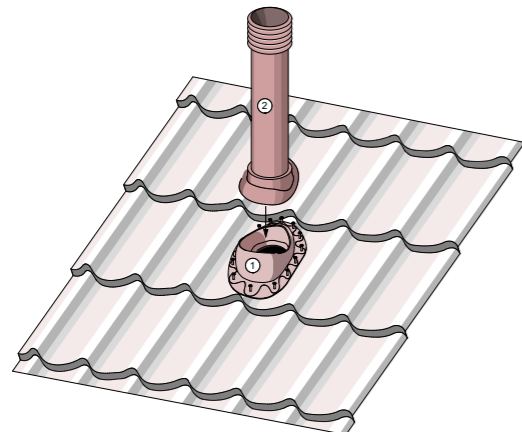
6. Подготовить к монтажу гидрозатвор, предварительно нанести слой герметика на поверхность по всей окружности (указано стрелкой).



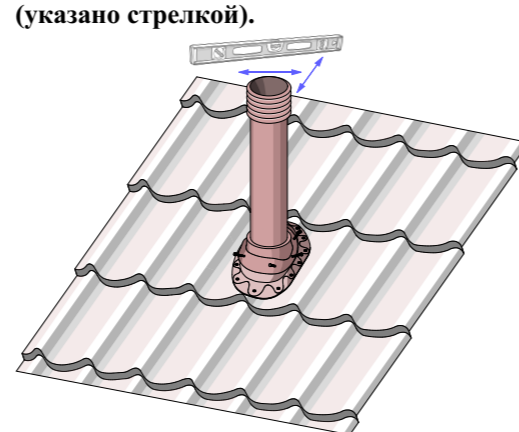
7. Уложить гидрозатвор под гидроизоляцию, продев штыри на нём через гидроизоляционный слой.



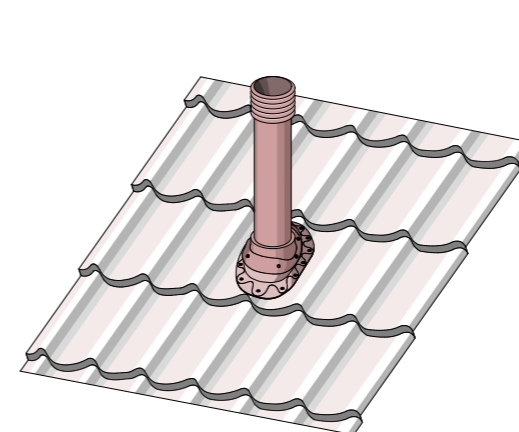
8. Прикрепить гидрозатвор с помощью технологических проушин саморезами к шаговой обрешётке.



9. Подготовить проходной элемент 1, нанести на нижнюю кольцевую часть слой герметика, прикрепить его к кровле саморезами (в комплекте) с прессшайбой. Подготовить к монтажу вентиляционный выход канализации 2.



10. Вентиляционный выход канализации установить на проходной элемент и выставить его строго вертикально по уровню.



11. Прикрепить вентиляционный выход канализации к проходному элементу с помощью 5-6 саморезов с прессшайбой (имеются в комплекте).

| | | | | | | | | | |
|------------|---------|------|--------|-------|------|---|--------|------|--------|
| | | | | | | Строительство жилого дома по адресу: #Полный Адрес Участка | | | |
| Изм. | Кол.уч. | Лист | № док. | Подп. | Дата | | | | |
| | | | | | | Одноквартирный жилой дом | Стадия | Лист | Листов |
| | | | | | | | КР | 41 | 41 |
| Разработал | | | | | | Тех.карта. Узел монтажа вентиляционного канала | | | |
| Утвердил | | | | | | | | | |
| Согласовал | | | | | | | | | |